

Fibre optique en fibres de verre

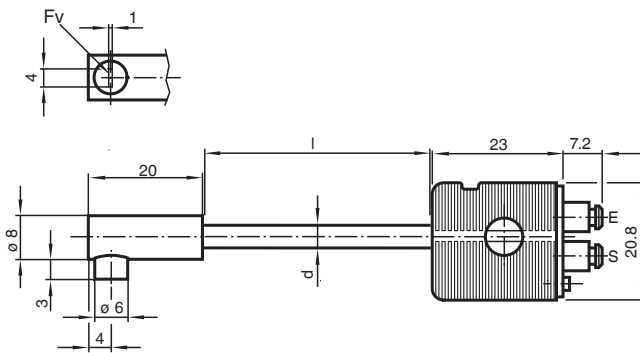
LLR 04-1,6-0,5-QW 1x4



- Sortie de la lumière transversalement au sens des fibres
- Résistant aux produits chimiques

Réflex à cordon à fibre optique avec gaine métal/silicone

Dimensions



Données techniques

Caractéristiques générales

Longueur des fibres optiques	l	500 mm
Diamètre du fibre optique	d	7,3 mm
Forme d'adaptateur		04
élément terminal		Angle droit lisse / filetage
rayon de courbure		min. 25 mm
diamètre du faisceau de fibres		1 x 2,15 mm / Face de sortie : 1 x 3,6 mm ²
Répartition des fibres	Fv	Mélangé statistiquement
Angle total du faisceau		env. 69 °

Agréments et certificats

Agréments		CE
-----------	--	----

Conditions environnementales

Température ambiante		-20 ... 85 °C (-4 ... 185 °F) [adaptateur] -40 ... 180 °C (-40 ... 356 °F) [élément terminal et enveloppe]
Température de stockage		-20 ... 85 °C (-4 ... 185 °F)

Caractéristiques mécaniques

Degré de protection		IP65
---------------------	--	------

Date de publication: 2021-07-07 Date d'édition: 2021-07-07 : 415992_fra.pdf

Reportez-vous aux « Remarques générales sur les informations produit de Pepperl+Fuchs ».

Groupe Pepperl+Fuchs
www.pepperl-fuchs.com

États-Unis : +1 330 486 0001
fa-info@us.pepperl-fuchs.com

Allemagne : +49 621 776 1111
fa-info@de.pepperl-fuchs.com

Singapour : +65 6779 9091
fa-info@sg.pepperl-fuchs.com

PEPPERL+FUCHS

Données techniques

Matériau	
Sortie optique	verre
enveloppe	métal-silicone
Noyau	fibre optique en verre
élément terminal	Acier inox 1.4305 / AISI 303
Adaptateur	PVC
force de l'extrait	sur le bouton à 20°C: 120 N
Cellules pour fibres optiques	
Séries des appareils	MLV41-LL

Application

Attention :

Les conducteurs optiques ne doivent pas être pliés ou torsadés. Les forces de traction intenses entraînent la destruction. Eviter tout contact avec de l'essence ou des solvants organiques.

