

ROBINET A PAPILLON A OREILLES TARAUEES GAMME EXCELLENCE TTV NF ROB-GAZ CORPS FONTE PAPILLON INOX/FONTE MANCHETTE NBR

Robinet papillon à oreilles taraudées (Lug) TTV gamme excellence pour le sectionnement ou le réglage de réseaux de gaz.
Robinet avec certification NF ROB-GAZ par Certigaz, garantie 5 ans.

Le corps est en fonte ductile EN GJS-500-7, le papillon en inox jusqu'au DN100 et la manchette est en NBR Gaz.

Montage possible entre brides PN10/PN16 suivant les DN.

Compatible pour les atmosphères explosives, ATEX Zone 1&21 et Zone 2&22 sur demande.



A partir du DN200, les oreilles sont renforcées

- Dimensions :** DN40 à DN200
- Raccordement :** Entre brides PN10/16 (PN10 en DN200)
- Température Mini :** -20°C
- Température Maxi :** +60°C
- Pression Maxi :** 5 Bars
- Caractéristiques :** Col long pour calorifuge
Modèle à oreilles taraudées (Lug)
Axe traversant
Motorisable (montage direct, platine ISO 5211)
- Matière :** Corps fonte GJS 500-7, manchette NBR Gaz

* la garantie fabrication ne couvre pas les défauts d'installation ni les défauts d'usure

ROBINET A PAPILLON A OREILLES TARAUEES GAMME EXCELLENCE TTV NF ROB-GAZ CORPS FONTE PAPILLON INOX/FONTE MANCHETTE NBR

CARACTERISTIQUES :

- Col long pour calorifuge
- Motorisable (platine ISO 5211)
- Oreilles taraudées (en DN200, les oreilles sont renforcées)
- Montage entre brides PN10/16 (PN10 en DN200)
- **Certificat NF ROBGAZ**
- Axe traversant
- Manchette en queue d'aronde démontable
- Papillon inox jusqu'au DN100 inclus et fonte chromé du DN125 au 200
- Poignée 9 positions , cadénassable
- Peinture rilsanisée couleur RAL 5024 épaisseur 250-300 microns

UTILISATION :

- Fluide : Gaz
- Température mini et maxi admissible Ts : - 20°C à + 60°C
- Pression maxi admissible Ps : 5 bars (Classe MOP 5)

GAMME :

- Commande par levier du DN 40 au DN 200

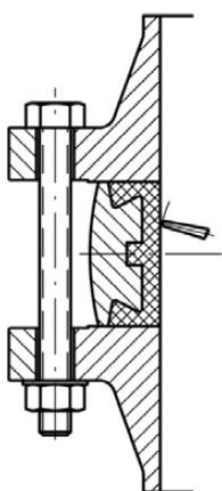
RACCORDEMENT :

- Entre brides PN10/PN16 jusqu'au DN150 et PN10 en DN200

COUPLES DE MANŒUVRE (en Nm avec coefficient de sécurité de 30 % inclus) à 10 Bars :

DN	40	50	65	80	100	125	150	200
Couple (Nm)	8	10	14	18	31	59	93	206

COUPLES DE SERRAGE MAXI DE LA BOULONNERIE POUR MONTAGE ENTRE BRIDES :



		Couple de serrage maxi (Nm)			
		Type Visserie	5,6 / A307 Gr.B	8,8 / A193 B7	10,9
DN visserie	M12 (1/2")	41,16	84,28	117,6	142,1
	M14 (9/16")	66,64	132,3	186,2	225,4
	M16 (5/8")	102,9	205,8	289,1	347,9
	M18 (3/4")	142,1	284,2	396,9	475,3
	M20 (3/4")	196	401,8	568,4	676,2

**ROBINET A PAPILLON A OREILLES TARAUDEES GAMME EXCELLENCE TTV
NF ROB-GAZ CORPS FONTE PAPILLON INOX/FONTE MANCHETTE NBR**

COEFFICIENT DE DEBIT Kv (m³/h) :

DN	Angle d'ouverture								
	10°	20°	30°	40°	50°	60°	70°	80°	90°
32-40	3	5	10	16	22	31	36	36	36
50	3	7	15	33	44	48	54	54	54
65	6	10	21	40	57	86	102	102	102
80	7	16	37	56	84	182	246	246	246
100	9	22	51	88	134	187	255	336	336
125	21	33	91	153	232	331	468	560	560
150	45	69	149	281	302	597	822	1015	1072
200	55	131	254	420	631	904	1388	1758	1758

CALCUL DE PERTES DE CHARGES :

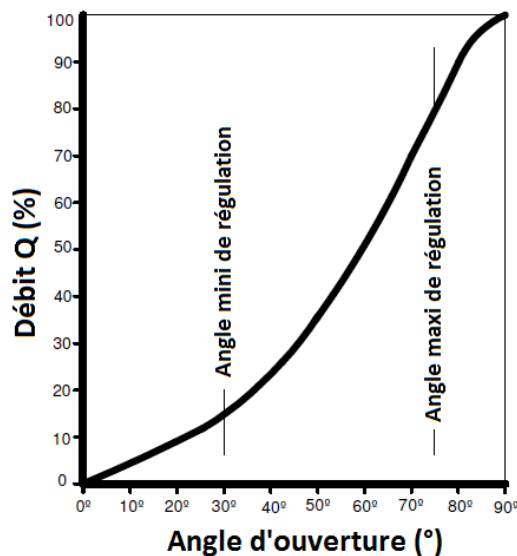
$$\Delta p = (Q / K_v)^2 \times SG$$

Q : débit en m³/h

Δp : Perte de charge en bar

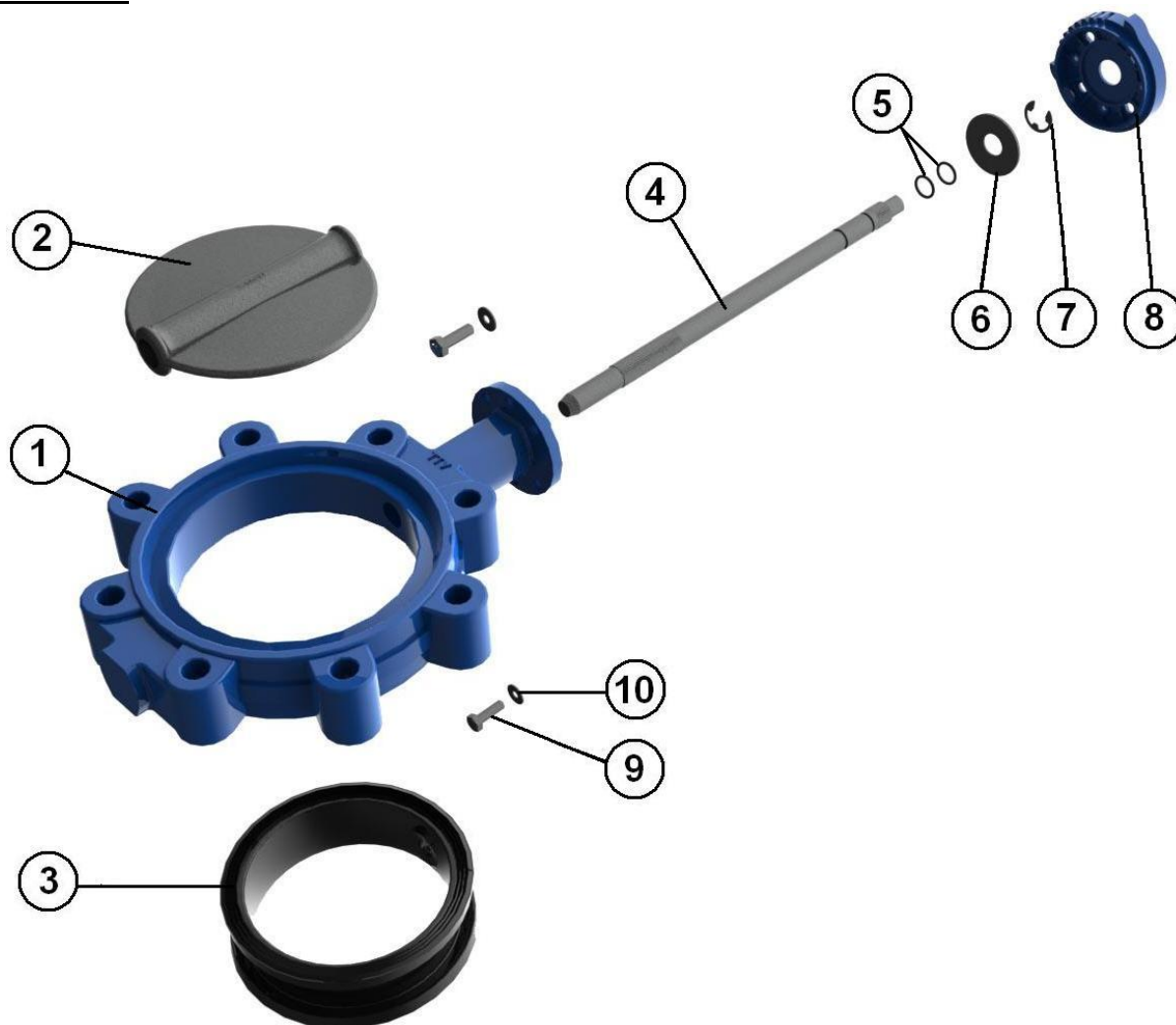
SG : gravité spécifique (= 1 pour de l'eau)

Kv : coefficient de débit, volume d'eau en m³/h qui passe au travers de la vanne et pour lequel la perte de charge sera de 1 bar à 20°C.



**ROBINET A PAPILLON A OREILLES TARAUEES GAMME EXCELLENCE TTV
NF ROB-GAZ CORPS FONTE PAPILLON INOX/FONTE MANCHETTE NBR**

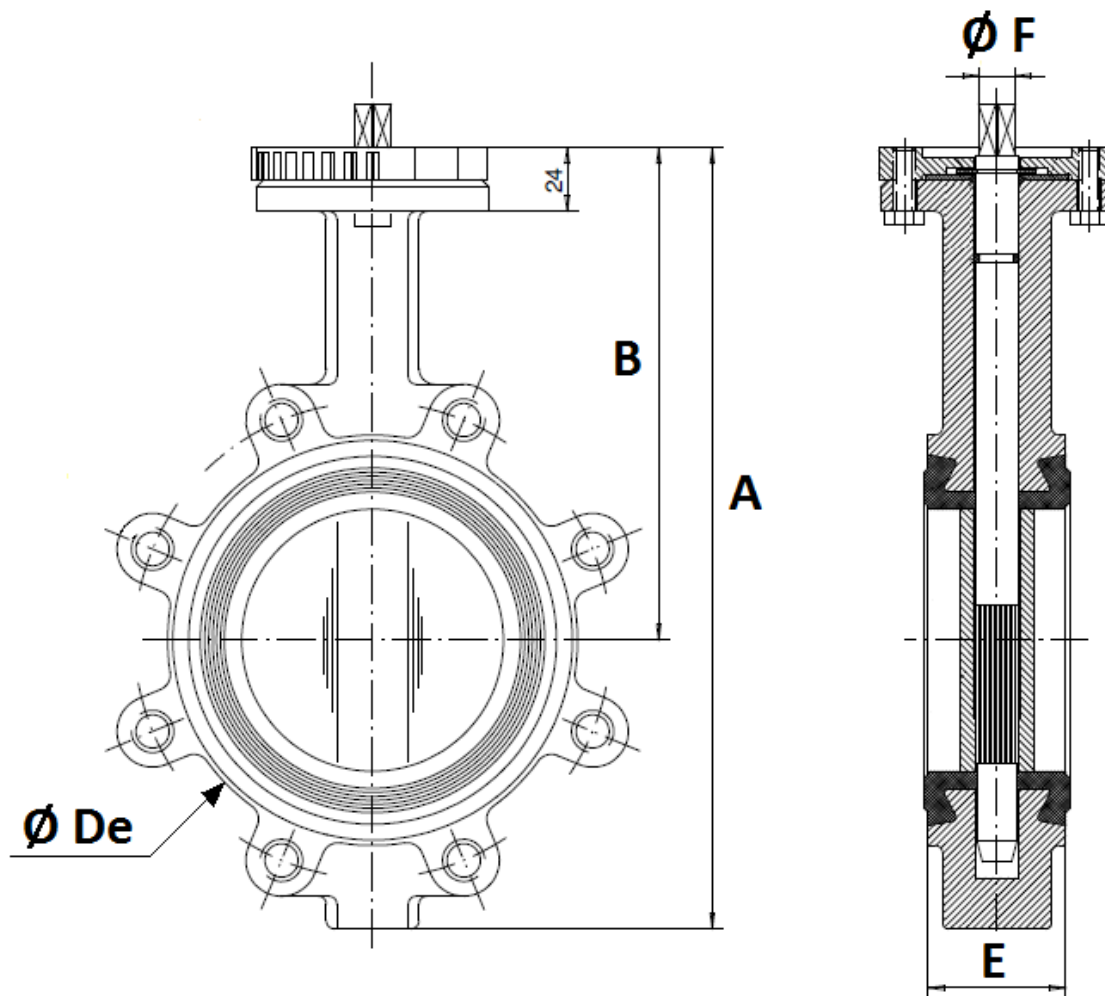
NOMENCLATURE :



Repère	Désignation	Matériaux
1	Corps	Fonte EN GJS-500-7 avec peinture rilsanisée couleur RAL 5024 épaisseur 250-300µ
2	Papillon DN40-100	Inox ASTM A351 CF8M
2	Papillon DN125-200	Fonte EN GJS-500-7 chromé
3	Manchette	Nitrile Gaz
4	Axe	Inox AISI 420
5	O ring	NBR
6	Bague	Acier
7	Circlips	Acier
8	Platine	Aluminium
9	Vis platine	5.6
10	Rondelle	Acier
	Poignée	Aluminium ADC10 revêtu peinture époxy 50µ

**ROBINET A PAPILLON A OREILLES TARAUEES GAMME EXCELLENCE TTV
NF ROB-GAZ CORPS FONTE PAPILLON INOX/FONTE MANCHETTE NBR**

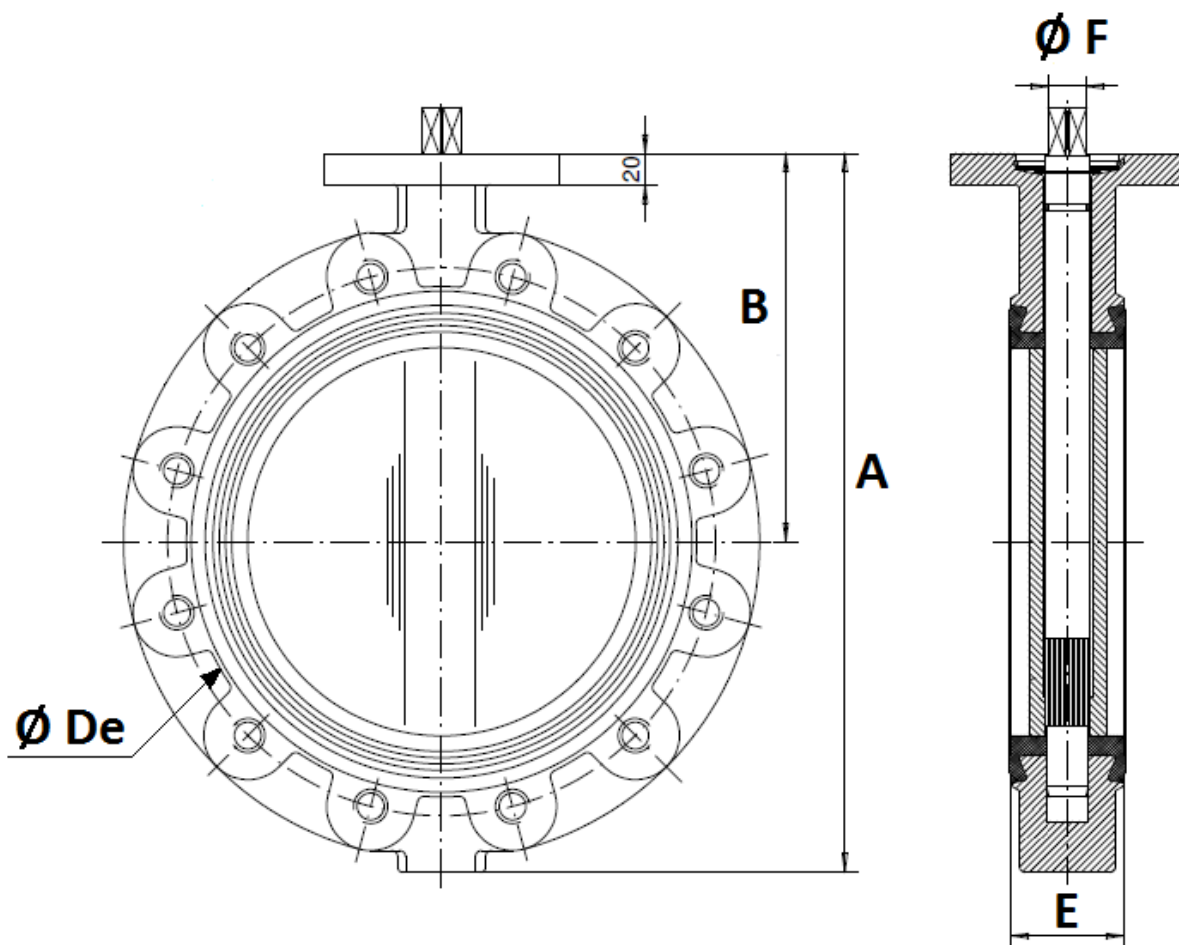
DIMENSIONS DN32-150 (en mm) :



DN	32/40	50	65	80	100	125	150
A	205	226	246	259	295	325	352
B	140	156	161	169	187	206	215
Ø De	83	102	115	136	157	192	220
E	33	43	46	46	52	56	56
Ø F	9.5	9.5	12	14	14	17	17
Poids (Kg)	2.7	4.1	4.7	6.1	7.9	10.9	11.85

**ROBINET A PAPILLON A OREILLES TARAUEES GAMME EXCELLENCE TTV
NF ROB-GAZ CORPS FONTE PAPILLON INOX/FONTE MANCHETTE NBR**

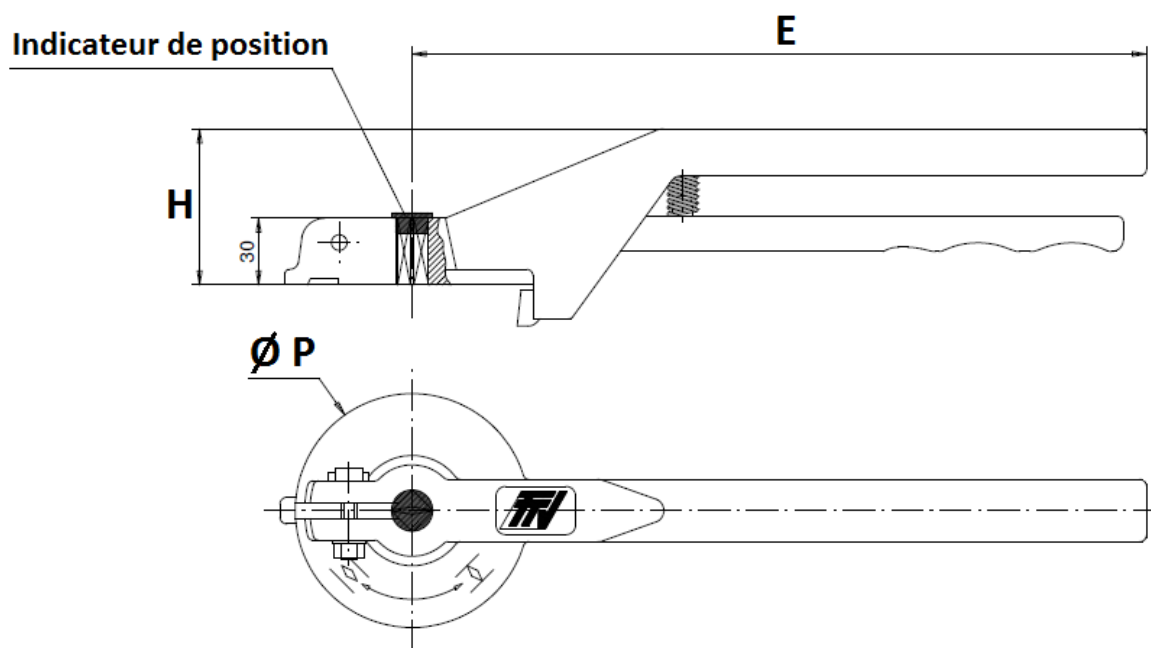
DIMENSIONS DN200 (en mm) :



DN	200
A	422
B	255
Ø De	275
E	60
Ø F	21
Poids (Kg)	18.5

**ROBINET A PAPILLON A OREILLES TARAUDEES GAMME EXCELLENCE TTV
NF ROB-GAZ CORPS FONTE PAPILLON INOX/FONTE MANCHETTE NBR**

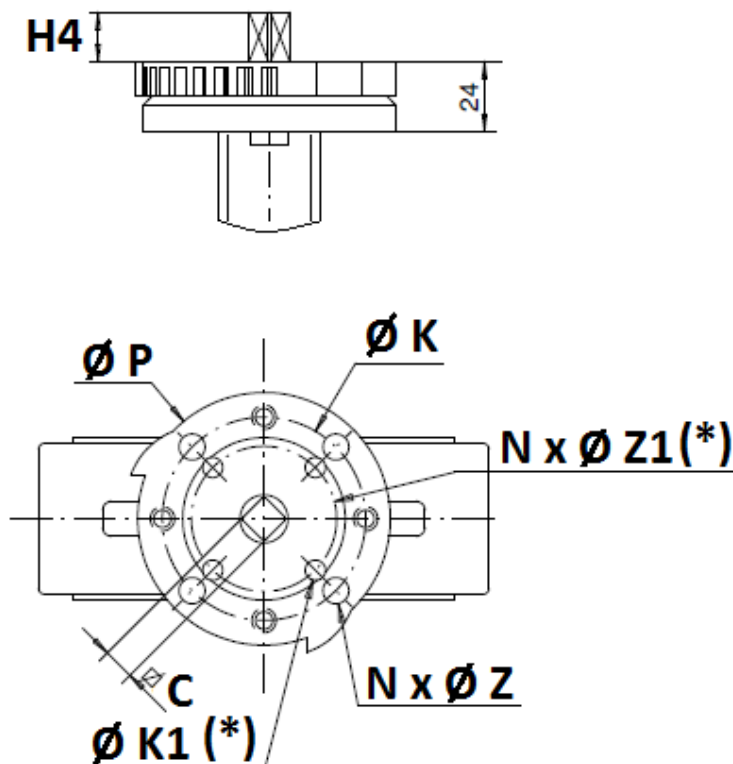
DIMENSIONS LEVIERS MANUELS (en mm) :



DN	32-100	125-200
E	205	330
H	57	70
Ø P	88	105

**ROBINET A PAPILLON A OREILLES TARAUEES GAMME EXCELLENCE TTV
NF ROB-GAZ CORPS FONTE PAPILLON INOX/FONTE MANCHETTE NBR**

DIMENSIONS PLATINE ISO ET AXE (en mm) :

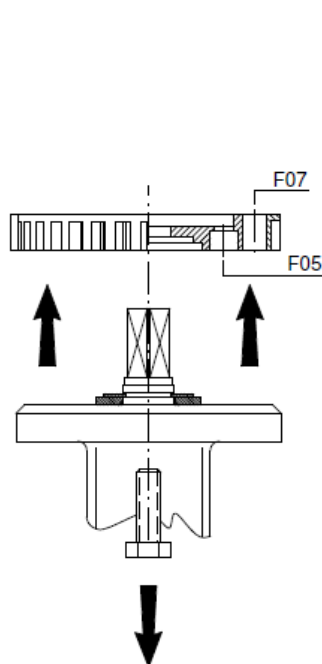


(*) : Uniquement du DN32 au DN100 (voir montage avec platine F05 page suivante)

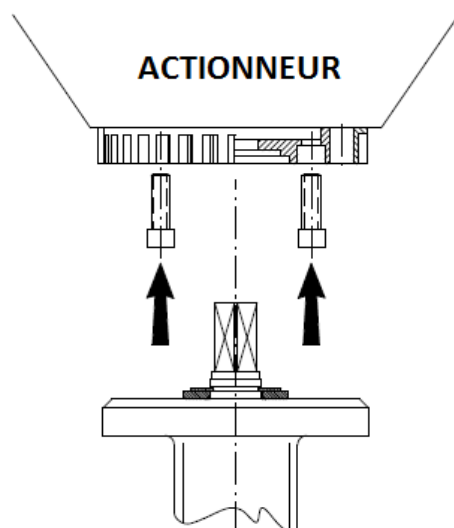
DN	32/40	50	65	80	100	125	150	200
H4	14	14	16	16	20	20	20	24
C	8	8	9	11	11	14	14	17
Ø K	70	70	70	70	70	70	70	70
ISO	F07	F07	F07	F07	F07	F07	F07	F07
N x Ø Z	4 x 9	4 x 9	4 x 9	4 x 9	4 x 9	4 x 9	4 x 9	4 x 9
Ø K1	50	50	50	50	50	-	-	-
ISO 1	F05	F05	F05	F05	F05	-	-	-
N x Ø Z1	4 x 7	4 x 7	4 x 7	4 x 7	4 x 7	-	-	-
Ø P	88	88	88	88	88	105	105	105

**ROBINET A PAPILLON A OREILLES TARAUDEES GAMME EXCELLENCE TTV
NF ROB-GAZ CORPS FONTE PAPILLON INOX/FONTE MANCHETTE NBR**

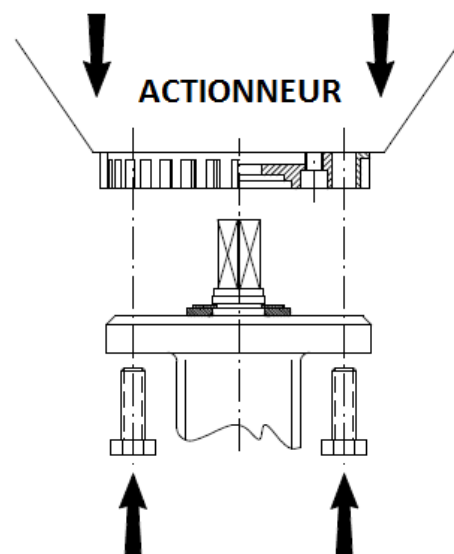
MONTAGE PLATINE ISO F05 DN32-100 :



Dévisser et retirer la platine



Fixer la platine sur l'actionneur à l'aide de vis 6 pans creux



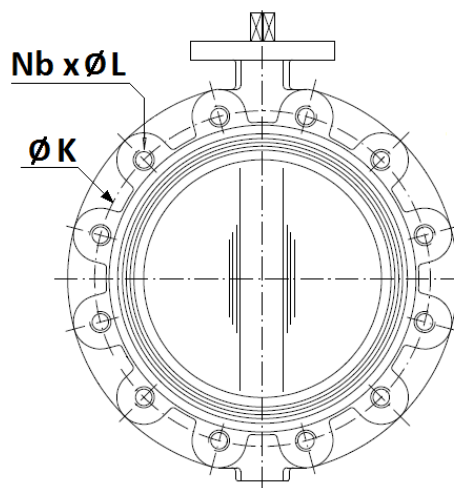
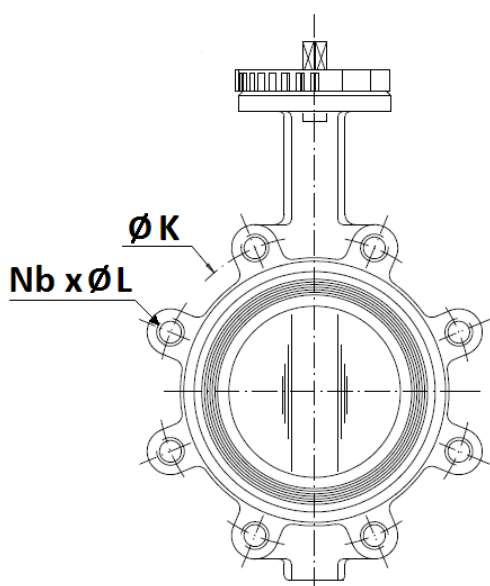
Fixer la platine sur le robinet

**ROBINET A PAPILLON A OREILLES TARAUEES GAMME EXCELLENCE TTV
NF ROB-GAZ CORPS FONTE PAPILLON INOX/FONTE MANCHETTE NBR**

DIMENSIONS DE RACCORDEMENT ENTRE BRIDES:

DN 32-150

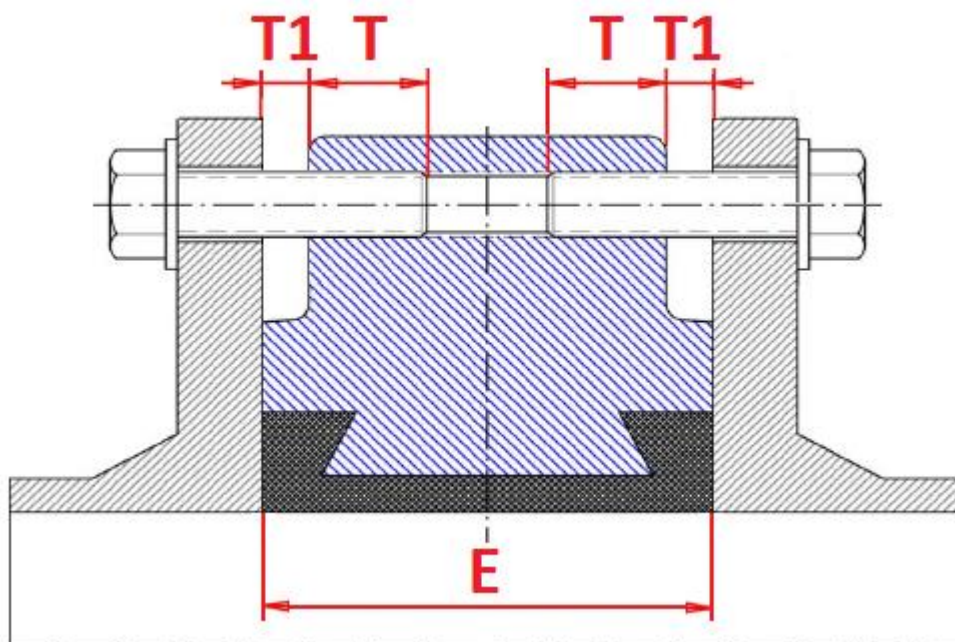
DN200



	DN (mm)	32	40	50	65	80	100	125	150	200
	NPS (")	1"1/4	1"1/2	2"	2"1/2	3"	4"	5"	6"	8"
PN10	Ø K	100	110	125	145	160	180	210	240	295
	Nb x Ø L	4 x M16				8 x M16			8 x M20	
PN16	Ø K	100	110	125	145	160	180	210	240	295
	Nb x Ø L	4 x M16				8 x M16			8xM20	12xM20

**ROBINET A PAPILLON A OREILLES TARAUEES GAMME EXCELLENCE TTV
NF ROB-GAZ CORPS FONTE PAPILLON INOX/FONTE MANCHETTE NBR**

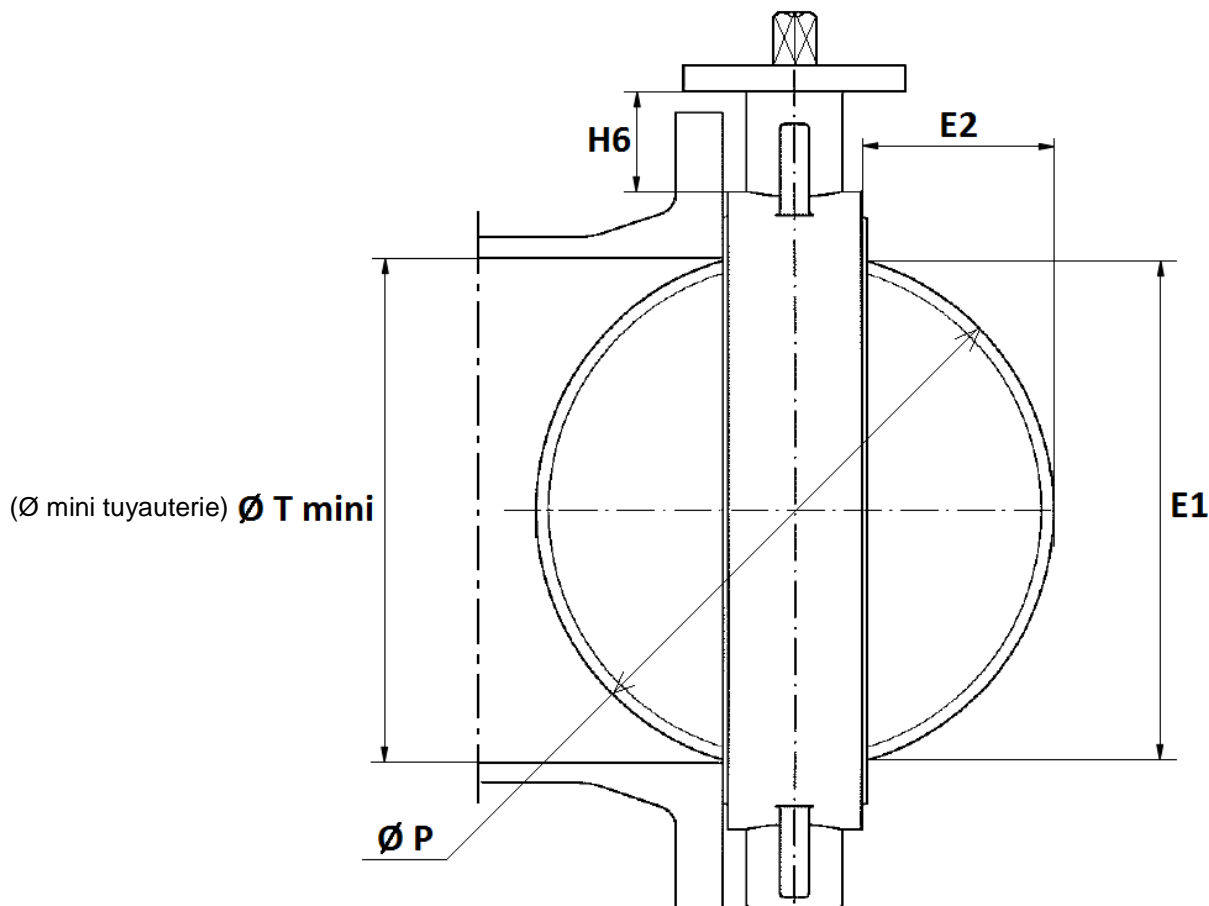
PROFONDEUR DES TROUS TARAUES:



DN	PN10	PN16	PN10 - PN16	
	T	T	T1	E
32	13.5	13.5	2.5	33
40	13.5	13.5	2.5	33
50	14.5	14.5	2.5	43
65	13.5	13.5	3.5	46
80	16	16	4	46
100	17.5	17.5	2.5	52
125	20	20	3	56
150	20	20	3	56
200	23	23	3	60

**ROBINET A PAPILLON A OREILLES TARAUEES GAMME EXCELLENCE TTV
NF ROB-GAZ CORPS FONTE PAPILLON INOX/FONTE MANCHETTE NBR**

DIMENSIONS COL ET PAPILLON (en mm) :



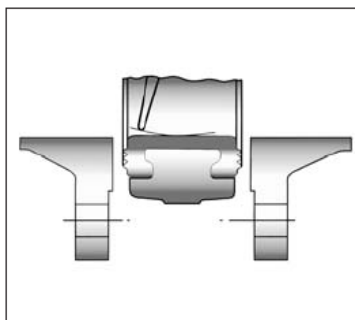
DN	40	50	65	80	100	125	150	200
E1	23	24.5	46	65	85	109	136	188
E2	3.5	3.5	9.5	17	24	33.5	45.5	69
H6	76	82	80	80	88	93	89	99
Ø T mini	26	27.5	49	68	88	112	139	191
Ø P	40	50	65	80	100	123	147	198

**ROBINET A PAPILLON A OREILLES TARAUDEES GAMME EXCELLENCE TTV
NF ROB-GAZ CORPS FONTE PAPILLON INOX/FONTE MANCHETTE NBR**

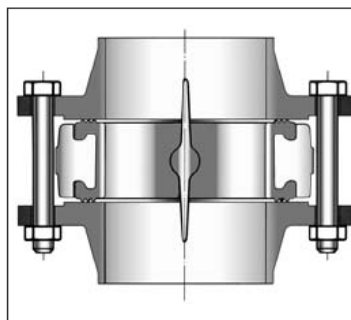
NORMALISATIONS :

- Fabricant certifié ISO 9001:2015
- DIRECTIVE 2014/68/UE : CE N° 0038
Catégorie de risque III module H
- Certificat 3.1 sur demande
- Tests d'étanchéité suivant la norme EN 12266-1, Taux A
- Raccordement entre brides suivant la norme EN 1092-1 PN10/PN16
- Platine suivant la norme ISO 5211
- Ecartement suivant les normes :
 - ISO 5752 courte série 20
 - EN 558 série 20 (NF 29305)
 - BS 5155 série 4
 - DIN 3202 partie 3, série K1
 - API 609 Table 1
 - ASME B16.10 Table 8 colonne 3
- ATEX Groupe II Catégorie 2 G/2D Zone 1 & 21 Zone 2 & 22 **sur demande**
- **Certificat NF ROGAZ N° ROB 064 selon NF EN 13774 & NF EN 549**

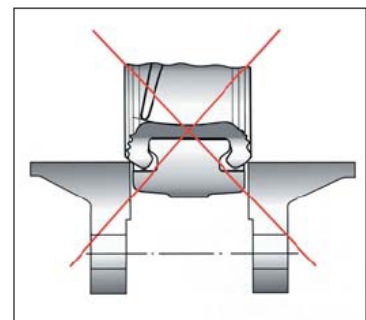
Instructions à respecter impérativement pour une bonne utilisation.



**Introduction du robinet
entrouvert**



**Serrage des boulons
robinet ouvert**



PRECONISATIONS : Les avis et conseils, les indications techniques, les propositions, que nous pouvons être amenés à donner ou à faire, n'impliquent de notre part aucune garantie. Il ne nous appartient pas d'apprécier les cahiers des charges ou descriptifs fournis. Il appartient au client de vérifier l'adéquation entre le choix du matériel et les conditions réelles d'utilisation.