

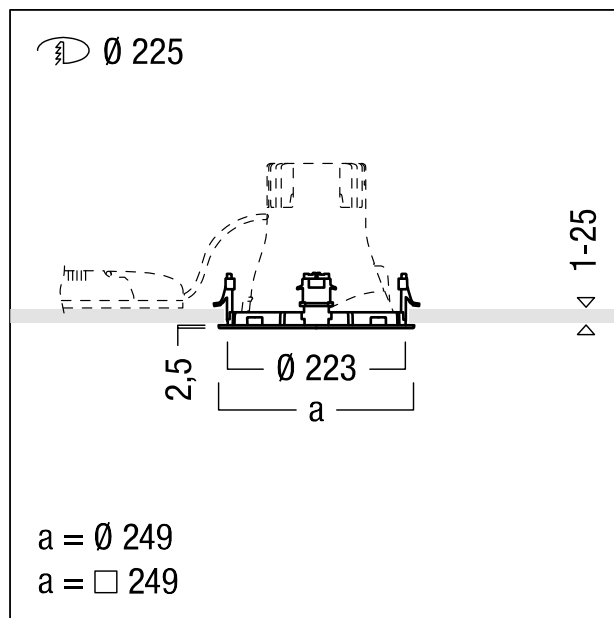
## Anneau d'encastrement

Anneau d'encastrement (simple) sert de plateforme pour la combinaison flexible du module d'éclairage d'accentuation à LED CARDAN evolution L ; montage simple sans outil du module par système d'encliquetage ; anneau en Polycarbonate (PC), renforcé aux fibres de verre argenté mat ; montage sans outil par clips de fixation antiglisse pour plafonds de 1-25 mm d'épaisseur ; découpe du plafond : Ø225, profondeur d'encastrement du module d'éclairage d'accentuation à LED 270 mm ; dimensions de l'anneau : Ø249x68 mm ; poids : 0,14 kg ;

Note : démontage simple, intuitif du module avec l'outil (60800854) à commander séparément !



ZS\_CAR\_F\_EVO\_L\_RING\_R1\_SRM.jpg



ZS\_CAR\_M\_EVO\_L\_Q1\_R1.wmf