

Fiche technique

Capteur de guidage optique

Art. n°: 50137475

OGS 600-140/D3-M12.8

Contenu

- Caractéristiques techniques
- Encombrement
- Raccordement électrique
- Diagrammes
- Remarques
- Accessoires



Figure pouvant varier



RS485

**UK
CA**



Caractéristiques techniques

Données de base

Série	OGS 600
Application	Guidage optique sur piste
Types de piste	Piste claire sur arrière-plan sombre
	Piste rétroréfléchissante
	Piste sombre sur arrière-plan clair

Données optiques

Zone de travail	10 ... 70 mm
Source lumineuse	LED, Rouge
Longueur d'onde	634 nm
Forme du signal d'émission	Pulsé
Largeur de détection piste complète	115 mm

Données de mesure

Résolution de la mesure	1 mm, Distance de travail 35 mm
Erreur de linéarité	0 ... 5 mm, Distance de travail 35 mm
Valeur de sortie pour bords	170 ... 1.330
Valeur de sortie maximale	0 ... 1.500

Données électriques

Protection E/S	Protection contre l'inversion de polarité
	Protection contre les courts-circuits

Données de puissance

Tension d'alimentation U_N	18 ... 30 V, CC
Consommation moyenne	4 W

Sorties

Nombre de sorties de commutation numériques	1 pièce(s)
---	------------

Sorties de commutation

Type	Sortie de commutation numérique
Type de tension	CC
Courant de commutation, max.	100 mA
Tension de commutation	high : $\geq(U_N-2V)$
	low: $\leq 2 V$

Sortie de commutation 1

Organe de commutation	Transistor, PNP
Principe de commutation	Surveillance de piste / surveillance de contraste, réglable

Entrées/sorties sélectionnables

Nombre d'entrées/sorties sélectionnables	1 pièce(s)
Type de tension, sorties	CC
Tension de commutation, sorties	high : $\geq(U_N-2V)$
	low: $\leq 2 V$
Type de tension, entrées	CC
Tension de commutation, entrées	high : $\geq 8V$
	low: $\leq 2 V$

Entrée/sortie 1

Fonction	Entrée d'activation
	Entrée de désactivation
	Surveillance de piste / surveillance de contraste, réglable

Données temps de réaction

Durée du cycle	10 ms
----------------	-------

Interface

Type	RS 485
RS 485	
Fonction	Processus
Vitesse de transmission	19.200 ... 115.200 Bd
Bit de départ	1
Bit de données	8
Bit d'arrêt	1
Parité	Bit de parité impair
Codage des données	Binaire

Connexion

Nombre de connexions	1 pièce(s)
----------------------	------------

Connexion 1

Fonction	Alimentation en tension
	Interface données
	Signal IN
	Signal OUT
Type de connexion	Connecteur rond
Taille du filetage	M12
Type	Prise mâle
Matériau	Métallique
Nombre de pôles	8 pôles
Codage	Codage A

Données mécaniques

Forme	Cubique
Dimensions (l x H x L)	34,5 mm x 47,5 mm x 216 mm
Boîtier métallique	Aluminium
Matériau de la fenêtre optique	Plastique
Poids net	245 g
Couleur du boîtier	Rouge
Type de fixation	Support fourni

Commande et affichage

Type de configuration/paramétrage	Logiciel
-----------------------------------	----------

Caractéristiques ambiantes

Température ambiante, fonctionnement	-15 ... 50 °C
Température ambiante, stockage	-30 ... 60 °C

Certifications

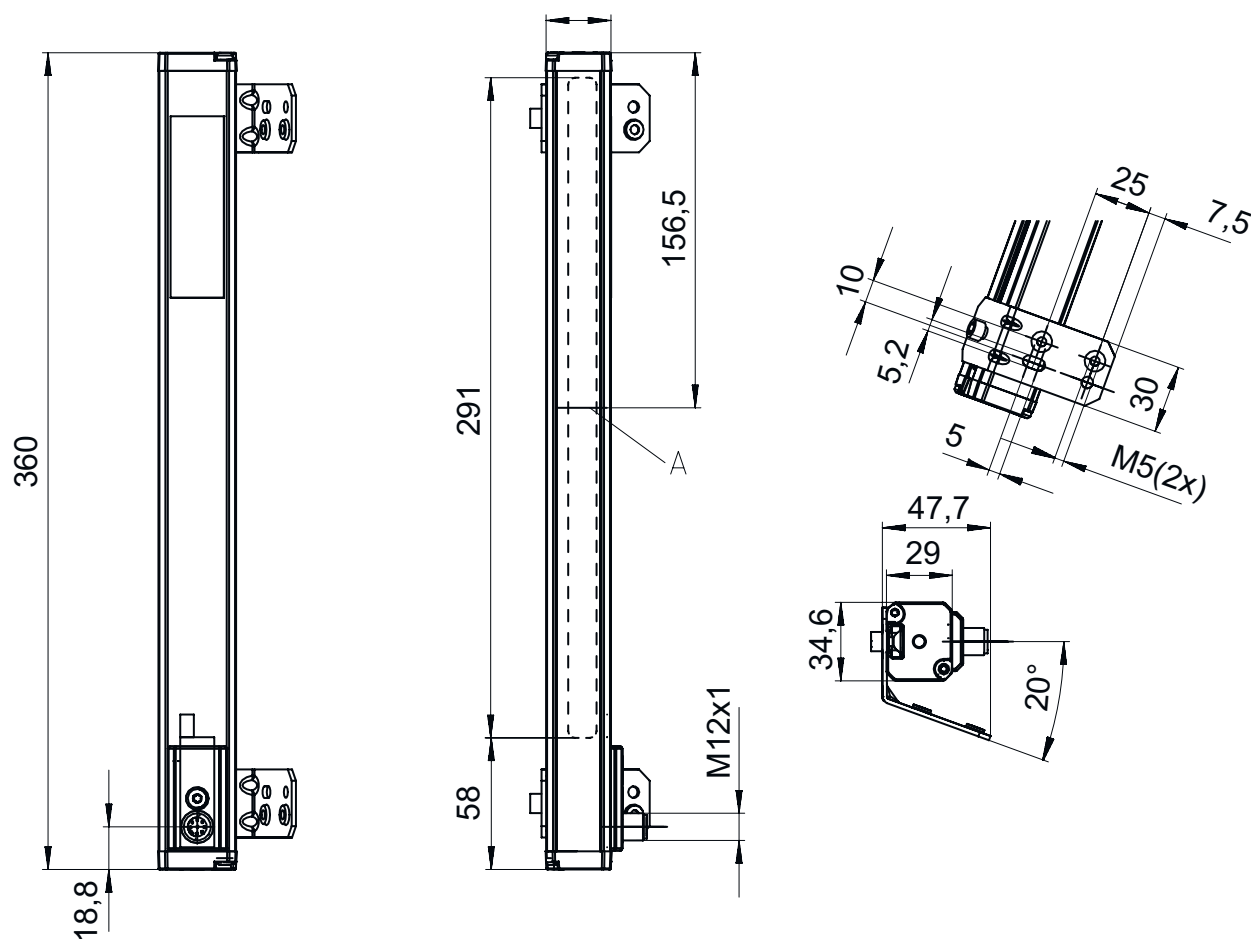
Indice de protection	IP 65
Classe de protection	III
Homologations	c UL US
Normes de référence	EN 60947-5-2:2007+A1:2012

Caractéristiques techniques

Numéro de tarif douanier	85365019
ECLASS 5.1.4	27270906
ECLASS 8.0	27270906
ECLASS 9.0	27270906
ECLASS 10.0	27270906
ECLASS 11.0	27270906
ECLASS 12.0	27270906
ECLASS 13.0	27270906
ETIM 5.0	EC001820
ETIM 6.0	EC001820
ETIM 7.0	EC001820
ETIM 8.0	EC001820

Encombrement

Toutes les dimensions sont en millimètres



A Éclairage intégré

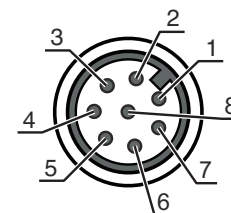
Raccordement électrique

Connexion 1

Fonction	Alimentation en tension Interface données Signal IN Signal OUT
Type de connexion	Connecteur rond
Taille du filetage	M12
Type	Prise mâle
Matériau	Métallique
Nombre de pôles	8 pôles
Codage	Codage A

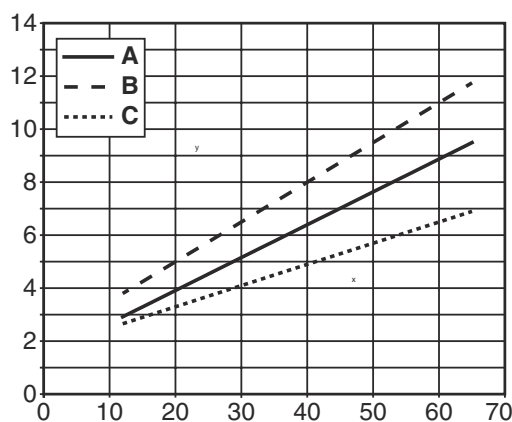
Broche Affectation des broches

Broche	Affectation des broches
1	V+
2	SW IN/OUT
3	GND
4	OUT
5	Rx/Tx+
6	Rx/Tx-
7	n.c.
8	n.c.



Diagrammes

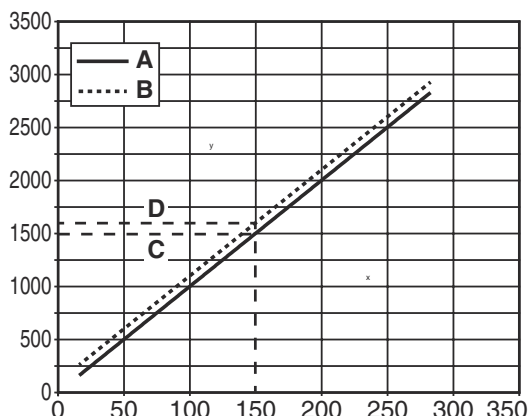
Courbe caractéristique de valeur typique : erreur de linéarité



- x Distance capteur sol [mm]
- y Erreur de linéarité [mm]
- A Valeur typique
- B max.
- C min.

Diagrammes

Courbe caractéristique du capteur avec une piste



- x Position du bord gauche de la piste sous le capteur [mm]
- y Position des bords
- A Valeur mesurée bord gauche
- B Valeur mesurée bord droit
- C Position bord gauche
- D Position bord droit

Remarques

⚠ Respecter les directives d'utilisation conforme !

- ⚠ Le produit n'est pas un capteur de sécurité et ne sert pas à la protection des personnes.
- ⚠ Le produit ne doit être mis en service que par des personnes qualifiées.
- ⚠ Employez toujours le produit dans le respect des directives d'utilisation conforme.

Pour les applications UL :

- ⚠ Pour les applications UL, l'utilisation est admissible exclusivement dans des circuits électriques de classe 2 selon le NEC (National Electric Code).
- ⚠ Température ambiante max. : 50°C
- ⚠ Uniquement pour une utilisation dans les applications selon NFPA 79
- ⚠ Adapté uniquement pour l'utilisation à l'intérieur

Accessoires

Connectique - Câbles de raccordement

	Art. n°	Désignation	Article	Description
	50135121	KD U-M12-8A-P1-020	Câble de raccordement	Connexion 1: Connecteur rond, M12, Axiale, Prise femelle, Codage A, 8 pôles Connecteur rond, LED: Non Connexion 2: Extrémité libre Blindé: Non Longueur de câble: 2.000 mm Matériau de gaine: PUR

Remarque

- ⚠ Vous trouverez une liste de tous les accessoires disponibles sur le site Internet de Leuze sous l'onglet Téléchargement de la page de détail de l'article.