



Platine à défilement autonome audio AV 0163/I12

Notice de programmation

1	Principe de fonctionnement	2
1.1	Description des fonctionnalités	2
1.2	La programmation en face avant	2
2	Menu paramètre	2
2.1	Mot de passe	2
2.2	Modification du mot de passe :	3
2.3	Programmation des temporisations :	3
2.4	Sortie du mode de programmation	3
3	Menu appartement	3
3.1	Ajouter des appartements	3
3.2	Modifier un appartement	3
3.3	Supprimer un appartement	4
3.4	Cas de l'appel direct	4
4	Menu maintenance	4
4.1	Sauvegarde automatique des données	4
4.2	RAZ état usine	4
4.3	Restauration de données	4
5	Utilisation	5
5.1	Appel d'un résidant	5
5.2	Appel direct	5
5.3	Code d'accès	5



1 Principe de fonctionnement

Description des fonctionnalités

Le module d'appel autonome est apte à dialoguer avec des décodeurs à contact sec. Ces décodeurs possèdent 10 sorties fournissant chacune 2 contacts secs.

La programmation s'effectue en face avant de la plaque de rue via les trois touches sans démontage de la plaque de rue. En option, le logiciel Intermémo associé à un programmeur de mémoire permet de gérer ces plaques de rue depuis un ordinateur.

Le module d'appel autorise la programmation de 240 appartements, chaque appartement étant défini par :

- un nom de 16 caractères
- un prénom de 10 caractères
- un code d'appel de 4 caractères
- un numéro de combiné à 3 chiffres
- un code d'accès de 3 à 8 chiffres

Le module d'appel gère la communication avec les décodeurs d'étage, le bouton de sortie et le relais de gâche.

Un contact vidéo fermé tout le temps de la communication permet de fournir une information à destination d'une caméra, d'un enregistreur, . . .

Mise sous tension

L'alimentation du module peut être comprise entre 12 et 24 v continu ou alternatif. A la mise sous tension, le module d'appel affiche les versions de programme puis le résultat de l'auto diagnostic.

La programmation en face avant

La programmation s'effectue via la face avant, tous les menus sont accessibles uniquement avec les trois touches.

Touches de la face avant	Description	Fonctionnement
3 touches simultanément	Entrer en programmation	Depuis le message défilant, permet d'entrer en programmation.
→	Choix suivant	Suivant les menus, sert à faire défiler les caractères, les choix, les menus . . .
←	Choix précédent	
Appel (touche du milieu)	Validation	Enregistrement des données affichées et sortie du menu
← & → simultanément	Sortie de menu sans validation	Sortie du menu sans enregistrement Remonter au menu principal

La programmation par PC

Grâce au logiciel Intermémo associé à un encodeur, il est possible de programmer les plaques à défilement. Les noms, codes d'appel et de combiné ainsi que les paramètres sont définis dans le logiciel puis transférés dans une mémoire.

Cette mémoire se branche sur l'électronique de la plaque de rue, alors via les trois touches en façade, il est possible de mettre à jour les données dans la plaque à défilement.

L'opération inverse peut être effectuée. Les données d'une plaque de rue peuvent être transférées dans la mémoire puis dans l'ordinateur.

A noter, cette mémoire auxiliaire est fournie avec chaque plaque de rue. Sans gestion PC, elle sert de mémoire de sauvegarde.

2 Menu paramètre

Mot de passe

A chaque entrée en mode programmation dans le module d'appel, le mot de passe vous est demandé. Ce dernier vaut 0000 à la première mise en service. Il vous est conseillé de le modifier.

A noter, le mot de passe contient au minimum quatre caractères et au maximum huit.

Programmation :

Presser simultanément les trois touches pendant une seconde. Choisissez le premier caractère avec ← et →, validez et procédez de même pour les caractères suivants.

Au dernier caractère, validez deux fois avec la touche **Appel**.

A noter, la centrale est livrée avec le mot de passe **0000**.

Nota : En cas de perte du mot de passe, veuillez contacter votre service d'Assistance Technique.

Modification du mot de passe :

Après avoir saisi votre mot de passe, faites défiler les menus à l'aide des touches ← et → jusqu'au menu **Paramètres** puis appuyer sur la touche **Appel**.

L'afficheur propose sur la ligne du haut **TEMPO PORTE**. Appuyez sur ← et → jusqu'à faire apparaître **MOT DE PASSE**. Appuyez sur **Appel**.

L'afficheur propose **Première saisie**. Saisissez le nouveau mot de passe puis validez le. La centrale vous demande de confirmer le mot de passe. Ressaisissez le puis validez avec **Appel**.

L'afficheur indique **Mot de passe correct** si les deux saisies sont identiques. La modification du mot de passe est prise en compte.

Programmation des temporisations :

Le module d'appel dispose d'un relais de porte fournissant un contact sec NO/NF. La temporisation se programme dans la limite de 1 à 199 sec.

Le bouton poussoir de sortie est toujours paramétré NO (normalement ouvert) et commande le relais 1.

Modification du temps de gâche :

Après avoir saisi votre mot de passe, sélectionnez le menu **PARAMETRES** à l'aide des touches ← et → puis validez. Faites défiler les sous menus jusqu'à voir **TEMPO PORTE** sur la ligne du haut. Tapez sur la touche **Appel**. Apparaît alors **Modif porte 1**. Validez avec **Appel**.

Saisissez la nouvelle valeur, nécessairement à trois chiffres, puis validez.

Modification du temps de communication :

Procédez comme pour les temporisations de porte. Dans le menu **PARAMETRES**, choisissez le sous menu **TEMPO COMMUNICA.**, validez puis saisissez le nouvelle valeur comprise entre 1 et 199 secondes.

Modification du temps de sonnerie :

Procédez comme pour les temporisations de porte. Dans le menu **PARAMETRES**, choisissez le sous menu **TEMPO SONNERIE**, validez puis saisissez le nouvelle valeur en seconde.

Sortie du mode de programmation

Pour sortir du mode programmation, appuyez simultanément sur les deux flèches jusqu'à lire le message défilant.

A noter, la sortie du mode programmation est automatique si aucune touche n'est actionnée pendant 30 secondes.

3 Menu appartement

Le nombre maximum d'appartement est fixé à 240. Lors de la saisie puis de l'affichage, les premières lettres du nom et du prénom sont automatiquement affichées en majuscule puis les autres lettres s'inscrivent en minuscule.

Ajouter des appartements

Après avoir saisi votre mot de passe, sélectionnez le menu **APPARTEMENT** à l'aide des touches ← et → puis validez. L'afficheur propose **AJOUTER APPART.**, validez.

Sur la première ligne s'inscrit **SAISIR NOM**. Saisissez le puis validez. Saisissez éventuellement un prénom, validez. Entrez le code d'appel compris entre 0001 et 9999 puis le code combiné compris entre 001 et 640.

A noter, quatre chiffres doivent nécessairement être saisi pour le code d'appel, 0012 par exemple, cependant lors d'un appel direct depuis le clavier, l'appelant pourra saisir le code d'appel sans les 0 non significatif :12 puis la touche B dans l'exemple.

Validez à nouveau pour confirmer la programmation de la fiche. Le firmware propose de créer une nouvelle fiche appartement. Procédez ainsi de suite pour les appartements suivants.

A noter :

- chaque code d'accès est lié à un appartement, il peut donc exister jusqu'à 240 codes au total.
- Pour vous simplifier la programmation en mode ajout d'appartement, le logiciel mémorise les codes d'appel et de combiné saisis puis propose lors de la programmation de l'appartement suivant le code d'appel et le code combiné n+1.

Modifier un appartement

Après avoir saisi votre mot de passe, sélectionnez le menu **APPARTEMENT** à l'aide des touches ← et → puis validez. L'afficheur propose **AJOUTER APPART.**, appuyer une fois sur la flèche →, l'afficheur indique maintenant **MODIFIER APPART.**, validez.

Saisissez le premier caractère du nom recherché, l'afficheur indique sur la ligne du bas le premier nom de la liste. Si ce nom est celui recherché, validez pour ouvrir la fiche appartement, sinon saisissez le second caractère du nom recherché et ainsi de suite. Lorsque le nom recherché s'affiche, validez. S'affiche alors **SAISIR NOM**. Modifiez le texte ou confirmez le comme expliqué dans le menu **CREATION**.

Supprimer un appartement

Après avoir saisi votre mot de passe, sélectionnez le menu **APPARTEMENT** à l'aide des touches ← et → puis validez. L'afficheur propose **AJOUTER APPART.**, appuyer une fois sur la flèche ←, l'afficheur indique maintenant **SUPPRIMER APPART.**, validez.

La recherche s'effectue comme pour la modification (chapitre précédent). Lorsque le nom à supprimer est affiché, validez puis confirmez la suppression avec la touche **Appel**.

Cas de l'appel direct

Pour un numéro particulier, il est possible d'appeler un logement par un bouton spécifique sur la plaque de rue. Ce système est utilisé par exemple pour un gardien ou un médecin résidant dans l'immeuble.

Généralement, ce bouton supplémentaire est accompagné d'une gravure indiquant 'Gardien' par exemple.

La programmation de ce nom s'effectue simplement en ajoutant un espace devant le nom.

A noter, il ne peut exister qu'un appel direct par plaque de rue.

4 Menu maintenance

Sauvegarde automatique des données

Insérez la mémoire dans le connecteur dédié. Après saisie du mot de passe, faites défiler le menu à l'aide des touches ← et → jusqu'à l'affichage de **MENU MAINTENANCE**. Validez puis sélectionnez le sous menu **SAUVEGARDE BDD AUTOMATIQUE**.

Validez la sauvegarde automatique avec la touche → ou invalidez la avec la touche ← puis confirmez avec **Appel**.

Tous les appartements ainsi que les paramètres sont sauvegardés dans la mémoire. Les prochaines modifications effectuées par la façade seront aussi prises en compte dans la mémoire auxiliaire.

A noter, ce menu sert aussi pour transférer des données vers une mémoire quand celle-ci sera utilisée à l'ordinateur ensuite.

RAZ état usine

Grâce à ce menu, il est possible d'effacer toutes les données de la plaque à défilement.

Insérez la mémoire dans le connecteur dédié. Après saisie du mot de passe, faites défiler le menu à l'aide des touches ← et → jusqu'à l'affichage de **MENU MAINTENANCE**. Validez puis sélectionnez le sous menu **RAZ ? RETOUR ETAT USINE**. Validez puis confirmez.

Attention : Après un retour état usine, le mot de passe devient 0000.

Restauration de données

Lorsque des données ont été précédemment sauvegardées dans une mémoire soit par une plaque à défilement soit par logiciel, le menu de restauration de données permet de remplacer celles de la plaque à défilement par celles contenues dans la mémoire de sauvegarde.

Insérez la mémoire dans le connecteur dédié. Après saisie du mot de passe, faites défiler le menu à l'aide des touches ← et → jusqu'à l'affichage de **MENU MAINTENANCE**. Validez, sélectionnez le sous menu **RESTAURATION BDD** avec les mêmes touches puis **Appel**.

Confirmez le rechargement en validant.

Attention : Les appartements existants dans le module d'appel sont remplacés par ceux présents dans la mémoire.

5 Utilisation

Appel d'un résidant

1) Faites défiler les noms à l'aide des flèches droite et gauche jusqu'à visualiser le nom recherché. Appuyez sur **Appel**. L'afficheur indique *Appel en cours* puis suivant la version de logiciel *Communication établie* ou *Veillez patienter*.

2) Il est possible de composer directement le code d'appel à condition que la plaque de rue soit équipée d'un clavier. Dans ce cas, l'appelant saisit le code d'appel suivi de la touche B.

3) Un menu de recherche utile surtout lorsque le nombre de résidant augmente, permet une recherche rapide de la personne à joindre.

Lorsque le message défile, appuyez sur la touche **Appel**. Sur la ligne du bas s'affiche les premiers caractères des noms saisis. Ainsi, si aucun nom programmé ne commence par la lettre g, le g ne sera pas proposé.

Faites défiler les caractères jusqu'à visualiser celui désiré au centre de l'écran sur le curseur, validez avec la touche **Appel**.

L'afficheur propose maintenant les noms commençants par cette lettre choisie. Faites les défiler jusqu'à trouver votre nom puis appuyez sur **Appel**.

Appel direct

Appuyez sur le bouton marqué 'Gardien' ou 'Médecin' par exemple, l'afficheur indique *Appel en cours*, l'appel est émis.

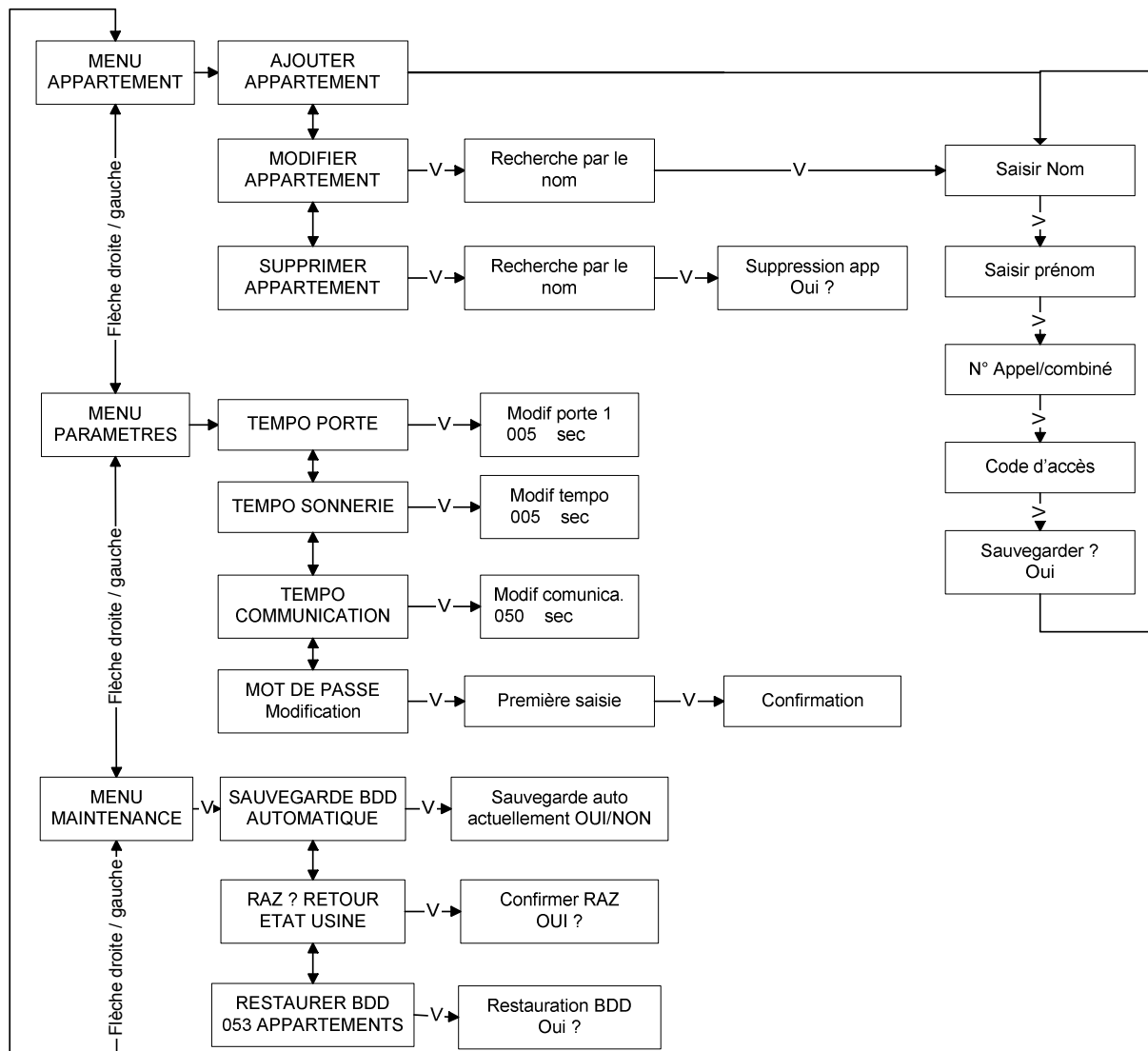
Code d'accès

Un code d'accès par appartement peut être programmé dans le module d'appel.

Depuis le message défilant, appuyez sur la touche B (en bas à droite), l'afficheur indique CODE D'ACCES sur la ligne du haut. Saisissez votre code d'accès puis validez en appuyant à nouveau sur B.

A noter, lors de la saisie des chiffres, des X s'affichent afin d'assurer la discrétion des codes.

Module d'appel autonome
MENU



Contact :

Téléphone Service Technique : 33 (0)4 93 44 70 71
Site internet : <http://www.evicom.fr/>

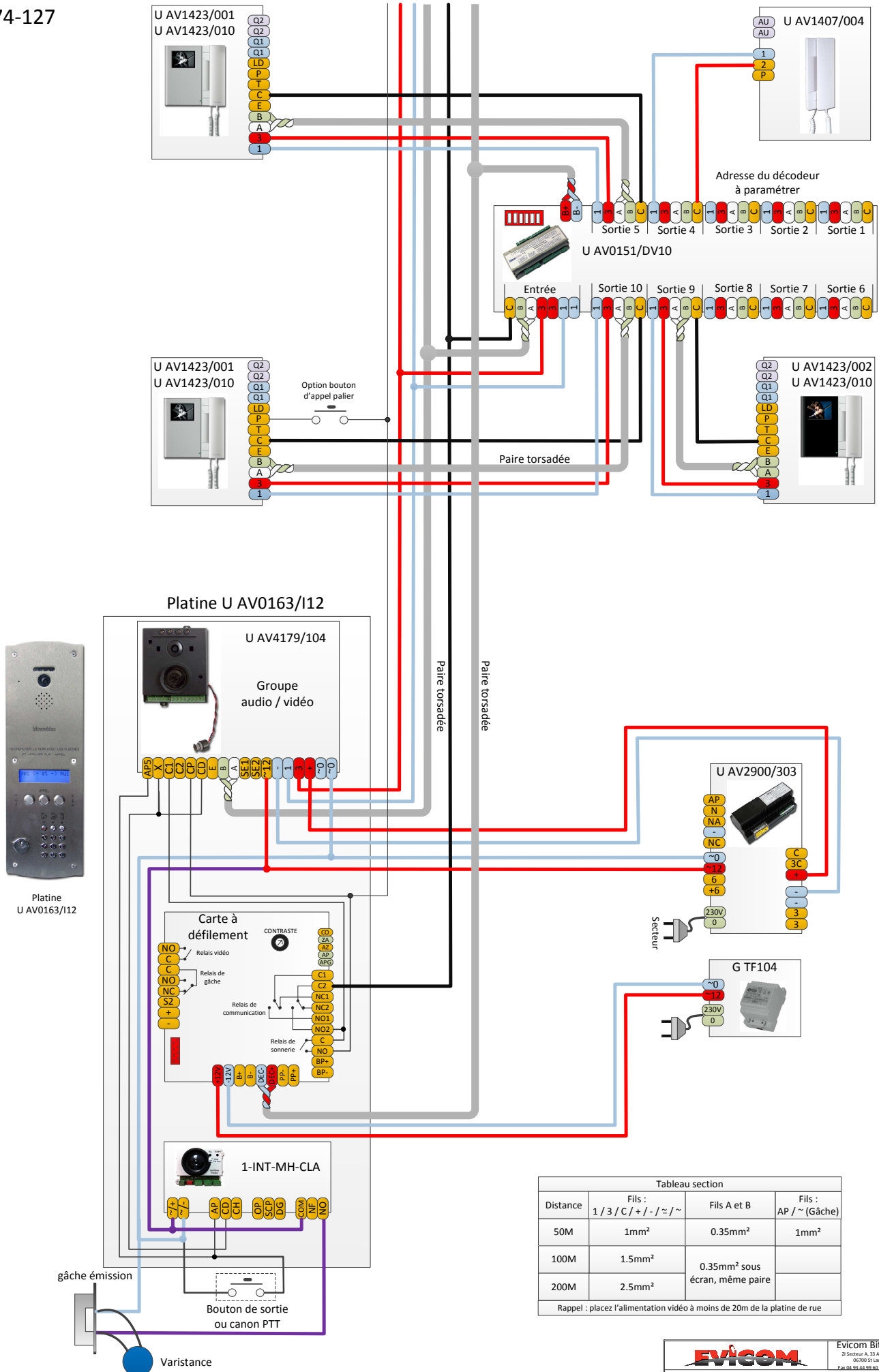


Tableau section

Distance	Fils : 1 / 3 / C / + / - / ~ / ~	Fils A et B	Fils : AP / ~ (Gâche)
50M	1mm ²	0.35mm ²	1mm ²
100M	1.5mm ²	0.35mm ² sous écran, même paire	
200M	2.5mm ²		

Rappel : placez l'alimentation vidéo à moins de 20m de la platine de rue