

SAC-4P-M12MRT/10,0-PUR/M12FRT - Conducteur de puissance



1415199

<https://www.phoenixcontact.com/fr/produits/1415199>

Veillez tenir compte du fait que les données affichées dans ce document PDF proviennent de notre catalogue en ligne. Vous trouverez les données complètes dans la documentation utilisateur. Nos conditions générales d'utilisation des téléchargements sont applicables.



Conducteur de puissance, 4-pôles exempt d'halogène, connecteur mâle coudé M12, détrompage: T, sur Connecteur femelle coudé M12, détrompage: T, longueur de câble: 10 m, pour courant continu jusqu'à 12 A/63 V

Avantages

- Simplicité et sécurité : composants enfichables contrôlés électriquement à 100 %
- Protection contre les erreurs d'enfichage avec le détrompage en T spécial
- Notre norme : câble PUR exempt d'halogène robuste

Données commerciales

Référence	1415199
Conditionnement	1 Unité(s)
Commande minimum	1 Unité(s)
Remarque	Fabrication à la commande (pas de reprise)
Clé de vente	BF1CCQ
Product key	BF1CCQ
Page catalogue	Page 185 (C-6-2019)
GTIN	4055626041247
Poids par pièce (emballage compris)	1 □ 102,6 g
Poids par pièce (hors emballage)	1 □ 102,6 g
Numéro du tarif douanier	85444290
Pays d'origine	PL

SAC-4P-M12MRT/10,0-PUR/M12FRT - Conducteur de puissance



1415199

<https://www.phoenixcontact.com/fr/produits/1415199>

Caractéristiques techniques

Propriétés du produit

Type de produit	Câble de puissance
Nombre de pôles	4
Application	Alimentation en énergie
Nombre de sorties de câble	1
Blindé	non
Détrompage	T

Propriétés d'isolation

Catégorie de surtension	III
Degré de pollution	3

Indications sur les matériaux

Classe d'inflammabilité selon UL 94	V0
Matériau de surface de prise	PP
Matériau de contact	CuZn
Matériau de surface du contact	Ni/Au
Matériau de porte-contacts	PA
Matériau du raccordement vissé	Zinc moulé sous pression, nickelé

Propriétés électriques

Résistance de contact	$\leq 5 \text{ m}\Omega$
Résistance d'isolement	$\geq 100 \text{ M}\Omega$
Tension nominale U_N	63 V DC
Intensité nominale I_N	12 A
Circuit de protection	déconnecté

Propriétés mécaniques

Caractéristiques mécaniques

Cycles d'enfichage	> 100
--------------------	-------

Connecteur

Raccordement 1

Type	connecteur mâle coudé M12
Type de codage	T (Alimentation)

Raccordement 2

Type	Connecteur femelle coudé M12
Type de codage	T (Alimentation)

SAC-4P-M12MRT/10,0-PUR/M12FRT - Conducteur de puissance

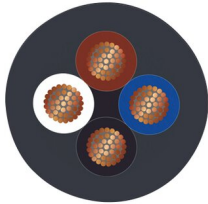
1415199

<https://www.phoenixcontact.com/fr/produits/1415199>

Câble/conducteur

Longueur du câble	10 m
-------------------	------

PUR exempt d'halogène noir [PUR]

Dessin coté	
Poids de gaine	109 kg/km
Style UL AWM	20233 / 10493 (80 °C / 300 V)
Nombre de pôles	4
Blindé	non
Type	PUR exempt d'halogène noir [PUR]
Section de câble	4x 1,5 mm ²
Diamètre de fil avec isolant	2,35 mm ±0,05 mm
Diamètre extérieur du câble	8,4 mm ±0,25 mm
Gaine extérieure, matériau	PUR
Gaine extérieure, coloris	gris-noir RAL 7021
Matériau conducteur	Cordon Cu nu
Matériau isolant de fil	PP
Fil, coloris	marron, blanc, bleu, noir
Epaisseur isolement	≥ 0,25 mm
Epaisseur gaine extérieure	env. 1,3 mm
Câblage total	4 fils torsadés longitudinalement
Pas de câblage, câblage total	90 mm
Résistance max. du conducteur	≤ 13 Ω/km (à 20 °C)
Résistance d'isolement	≥ 1 GΩ*km (à 20 °C)
Tension nominale câble	≤ 300 V AC
Tension d'essai	≥ 3000 V AC (Test d'étincelles)
Rayon de courbure minimum, position fixe	5 x D
Rayon de courbure minimum, position flexible	10 x D
Cycles de flexion max.	4000000
Absence d'halogène	selon DIN VDE 0472 partie 815 selon DIN EN 50267-2-1
Résistance à la propagation des flammes	selon UL 758/1581 (Cable Flame) selon UL 758/1581 FT1 selon DIN EN 60332-1-2
Résistance à l'huile	selon DIN EN 60811-2-1, 168 h à 100 °C

SAC-4P-M12MRT/10,0-PUR/M12FRT - Conducteur de puissance



1415199

<https://www.phoenixcontact.com/fr/produits/1415199>

	selon UL 758, 168 h à 60 °C
Résistance spéciale	Résistant à l'hydrolyse et aux microbes selon VDE 0282, partie 10
	Non adhésif
	résistant à l'usure
	résistant à l'eau de mer
Température ambiante (fonctionnement)	-50 °C ... 80 °C (câble, pose fixe)
	-30 °C ... 80 °C (Câble, pose souple)

Conditions environnementales et de durée de vie

Conditions ambiantes

Indice de protection	IP65
	IP67
Température ambiante (fonctionnement)	-25 °C ... 85 °C (connecteur mâle / femelle)

Normes et spécifications

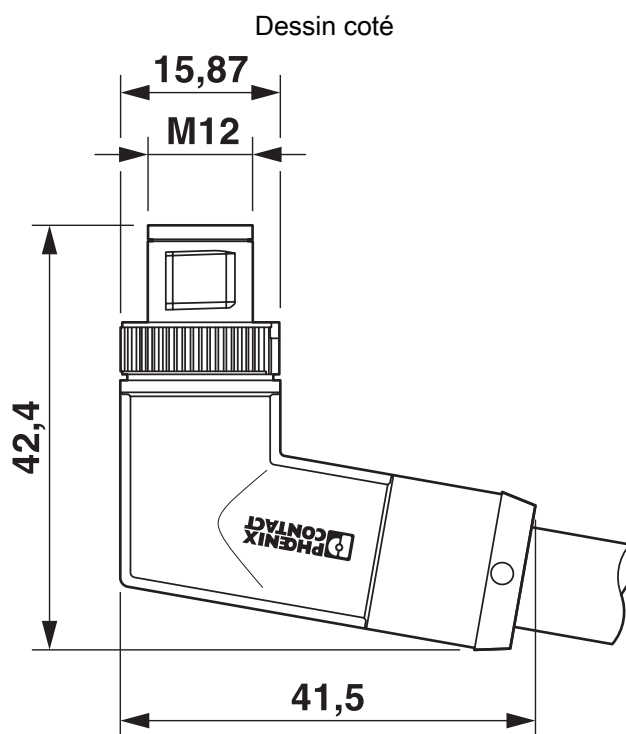
Désignation de la norme	Connecteur M12
Normes/prescriptions	CEI 61076-2-111

SAC-4P-M12MRT/10,0-PUR/M12FRT - Conducteur de puissance

1415199

<https://www.phoenixcontact.com/fr/produits/1415199>

Dessins



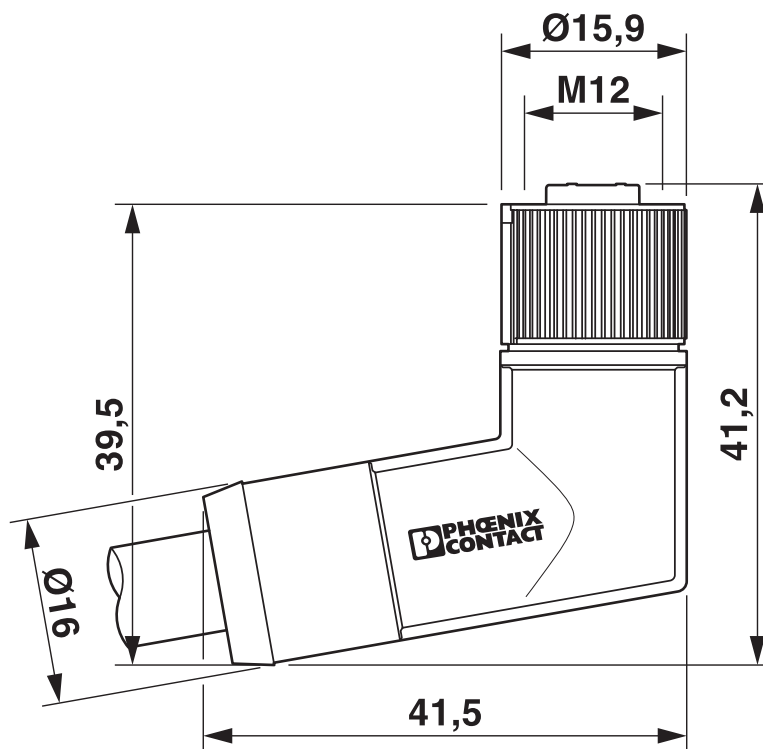
Connecteur mâle M12 x 1, coudé

SAC-4P-M12MRT/10,0-PUR/M12FRT - Conducteur de puissance

1415199

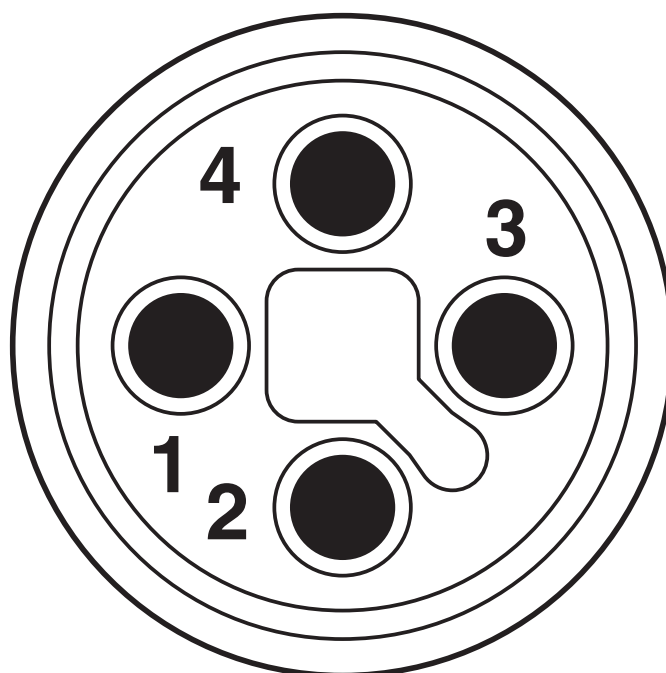
<https://www.phoenixcontact.com/fr/produits/1415199>

Dessin coté



Connecteur femelle M12 x 1, coudé

Dessin schématique

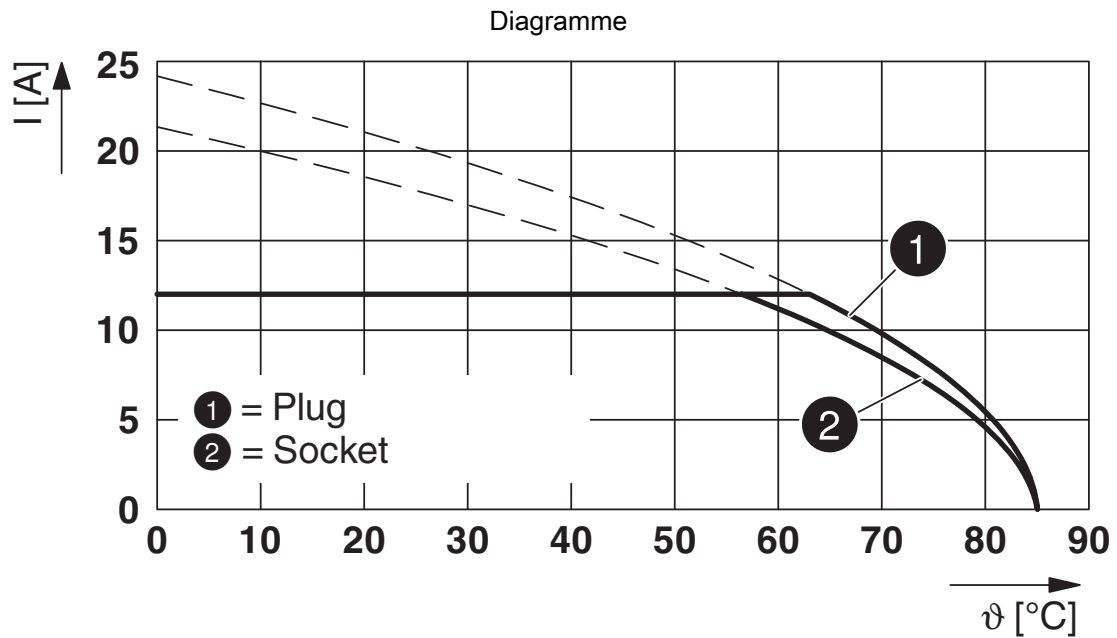


Brochage connecteur mâle M12, 4 pôles, détrompage T, vue côté connecteur mâle

SAC-4P-M12MRT/10,0-PUR/M12FRT - Conducteur de puissance

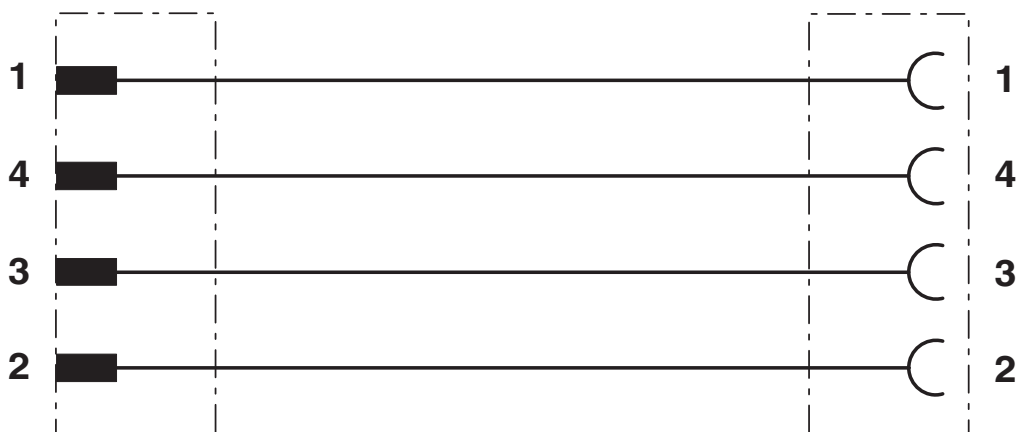
1415199

<https://www.phoenixcontact.com/fr/produits/1415199>



Courbe de base

Schéma de connexion

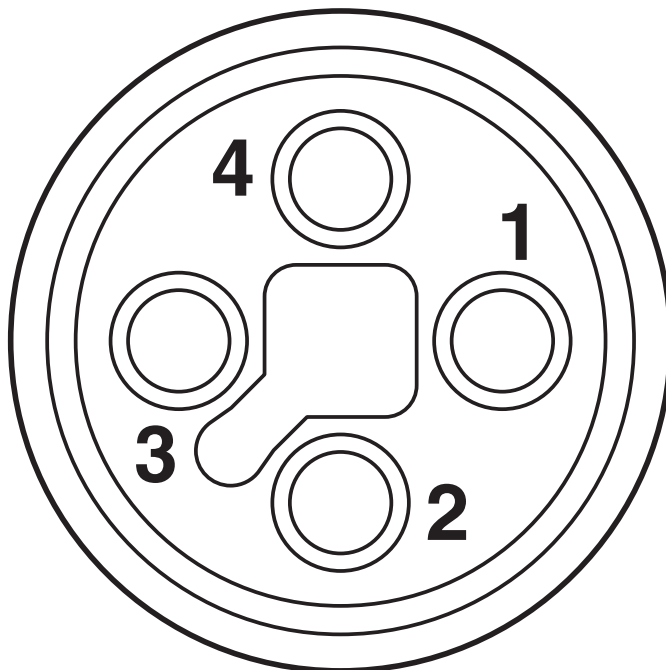


SAC-4P-M12MRT/10,0-PUR/M12FRT - Conducteur de puissance

1415199

<https://www.phoenixcontact.com/fr/produits/1415199>

Dessin schématique



Nombre de pôles M12 femelle, 4 pôles, détrompage T, vue côté femelle

SAC-4P-M12MRT/10,0-PUR/M12FRT - Conducteur de puissance



1415199


<https://www.phoenixcontact.com/fr/produits/1415199>

Homologations

📄 To download certificates, visit the product detail page: <https://www.phoenixcontact.com/fr/produits/1415199>

 UL Listed Identifiant de l'homologation: E468743				
	Tension nominale U_N	Intensité nominale I_N	Section AWG	Section mm^2
	63 V	12 A	-	- 16

 cUL Listed Identifiant de l'homologation: E468743				
	Tension nominale U_N	Intensité nominale I_N	Section AWG	Section mm^2
	63 V	12 A	- 16	-

 EAC-RoHS Identifiant de l'homologation: RU D-DE.HB35.B.00387	
------------------------------------------------------------------------------------------------------------------------------------------------------------	--

cULus Listed

SAC-4P-M12MRT/10,0-PUR/M12FRT - Conducteur de puissance



1415199

<https://www.phoenixcontact.com/fr/produits/1415199>

Classifications

ECLASS

ECLASS-11.0	27060311
ECLASS-12.0	27060311
ECLASS-13.0	27060327

ETIM

ETIM 9.0	EC001855
----------	----------

UNSPSC

UNSPSC 21.0	26121600
-------------	----------

SAC-4P-M12MRT/10,0-PUR/M12FRT - Conducteur de puissance



1415199

<https://www.phoenixcontact.com/fr/produits/1415199>

Conformité environnementale

China RoHS

Période d'utilisation conforme : illimitée = EFUP-e

Aucune substance dangereuse dépassant les valeurs seuils ;

SAC-4P-M12MRT/10,0-PUR/M12FRT - Conducteur de puissance



1415199

<https://www.phoenixcontact.com/fr/produits/1415199>

Accessoires

SAC BIT M12-D16 - Outil

1200305

<https://www.phoenixcontact.com/fr/produits/1200305>



Embout pour le montage de câbles pour capteurs/actionneurs munis de connecteurs M12 et de connecteurs M12 à équiper avec diamètre d'écrou moleté de 16 mm, pour emmanchement à six pans de 4 mm

Phoenix Contact 2023 © - Tous droits réservés
<https://www.phoenixcontact.com>

PHOENIX CONTACT SAS
52 Boulevard de Beaubourg Emerainville
77436 Marne La Vallée Cedex 2 France
+33 (0) 1 60 17 98 98
documentation@phoenixcontact.fr