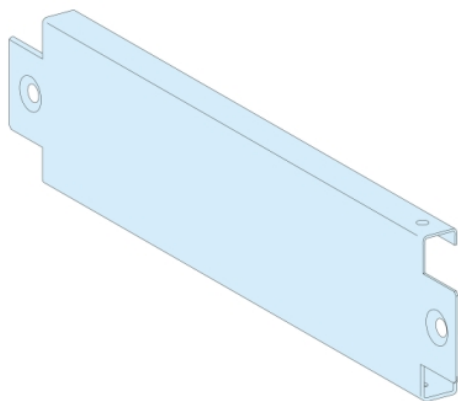


# Fiche produit

## Caractéristiques

# LVS08721

## PrismaSeT P Active - Plaques latérales de socle - P600 - lot de 2



### Principales

Gamme	PrismaSeT
Gamme de produit	PrismaSeT P
Type de produit ou équipement	Panneau latéral de socle
Compatibilité de gamme	PrismaSeT (PrismaSeT P) boîtier
Accessoires associés	Enveloppe IP31 Enveloppe IP41

### Complémentaires

Description d'installation	Cellule, profondeur 600 mm Canal, profondeur 600 mm
Quantité du lot	Lot de 2
Hauteur	100 mm
Profondeur	600 mm
Poids du produit	1,08 kg
Finition de la surface	Texturé Mat
Traitement de protection	Électrophorèse et poudre d'époxy-polyester polymérisée à chaud
Couleur	Blanc (RAL 9003)

### Emballage

Type d'emballage 1	PCE
Nb produits dans l'emballage 1	1
Hauteur de l'emballage 1	2,4 cm
Largeur de l'emballage 1	11,0 cm
Longueur de l'emballage 1	43,5 cm
Poids de l'emballage 1	1,04 kg
Type d'emballage 2	P12
Nb produits dans l'emballage 2	252
Hauteur de l'emballage 2	61,0 cm
Largeur de l'emballage 2	80,0 cm
Longueur de l'emballage 2	120,0 cm
Poids de l'emballage 2	293,5 kg

## Durabilité de l'offre

Statut environnemental de l'offre	Produit Green Premium
Régulation REACH	<a href="#">Déclaration REACH</a>
Sans SVHC REACH	Oui
Directive RoHS UE	Conformité pro-active (Produit en dehors du scope légal RoHS UE) <a href="#">Déclaration RoHS UE</a>
Sans métaux lourds toxiques	Oui
Sans mercure	Oui
Régulation RoHS Chine	<a href="#">Déclaration RoHS Pour La Chine</a>
Information sur les exemptions RoHS	<a href="#">Oui</a>
Profil environnemental	<a href="#">Profil Environnemental Du Produit</a>
Sans PVC	Oui
Présence d'halogènes	Produit avec composants plastiques sans halogènes

## Garantie contractuelle

Garantie	18 mois
----------	---------