

52108000	DATENBLATT	
Gültig ab: 03.07.2018	SKINDICHT® SE-M	

Die SKINDICHT® SE-M Flansch- Winkelverschraubung zeichnet sich durch Design, besonders niedrige Bauhöhe und Stabilität aus. Mit nur zwei bis vier Befestigungsbohrungen lässt sie sich in kürzester Zeit verdrehsicher montieren. Der eingelassene Perbunan® O-Ring gewährt eine hervorragende Abdichtung zwischen Gehäuse und Verschraubung. Das Material Zinkdruckguß ist tropfenbeständig und korrosionsfest auch in Verbindung mit Grauguß oder Stahl.

Die Flansch-Winkelverschraubung SKINDICHT® SE-M kann mit allen Kabelverschraubungen wie z. B. Dichtungs-, Zugentlastungs-, Knickschutz-, Schlauchanschluss- oder Erdungsverschraubungen kombiniert werden.

Die Schutzart ist abhängig von der Kombination mit den entsprechenden Spezialverschraubungen, jedoch in der Standardausführung mindestens IP55.



Einzelteile:

Winkelgehäuse	Zink-Druckguss, hammerschlaglackiert
Druckschraube	Messing, vernickelt
Druckscheibe	Stahl, verzinkt
Einschnitt-Dichtring	CR
Hülse	PE
O-Ring	NBR

Technische Merkmale:

Anschlussgewinde	M20x1,5; M25x1,5; M32x1,5 nach EN 60423
Temperaturbereich	-20 °C bis +80 °C
Schutzart	IP55 nach EN 60529
Oberfläche	Hammerschlaglackierung, Farbe RAL 7001

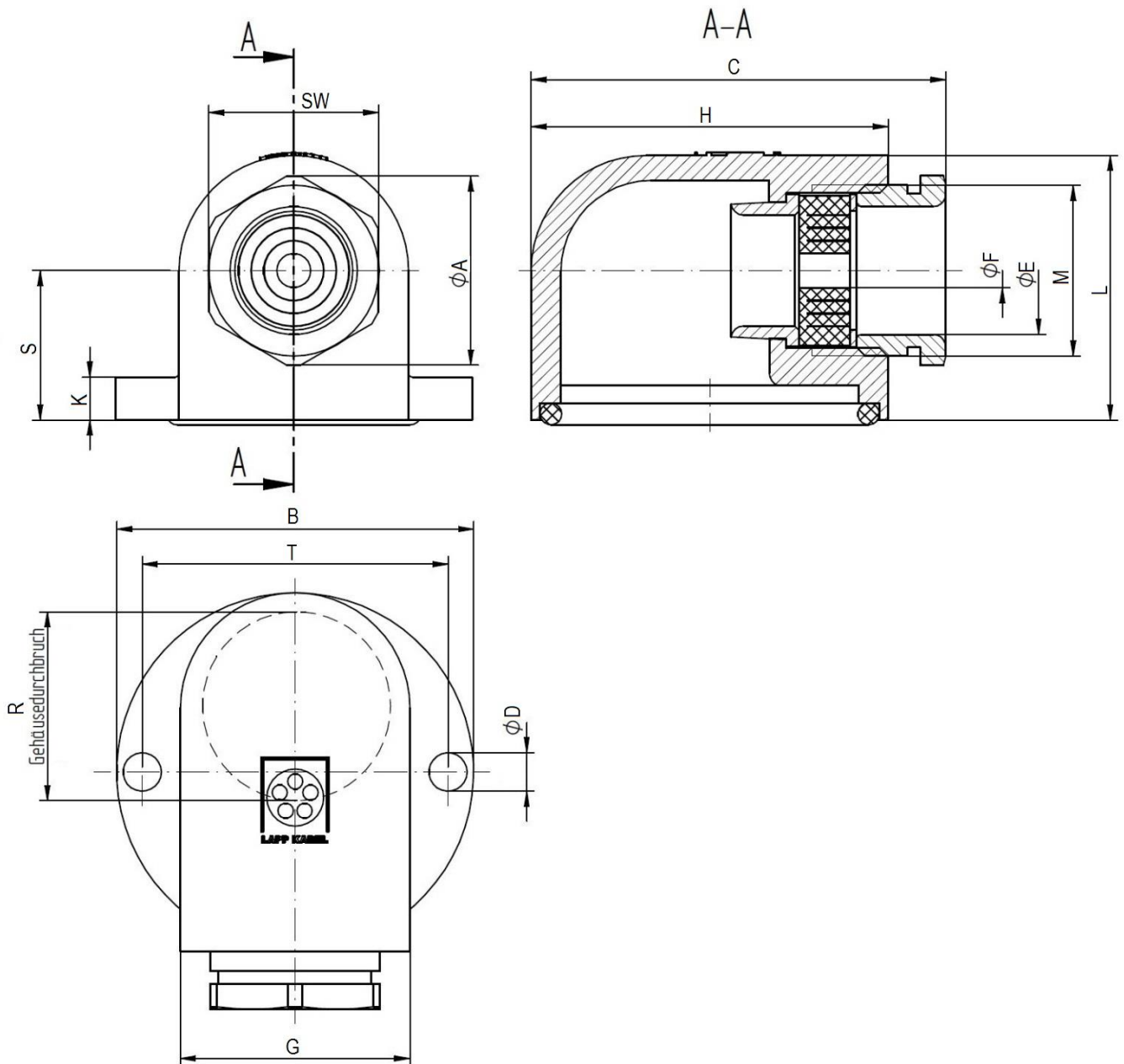
Norm Referenzen:



Ersteller: V.Charcenko /PDP Freigegeben: DAMU1/PDP	Dokument: DB52108000DE Version: 04	Seite 1 von 3
---	---------------------------------------	---------------

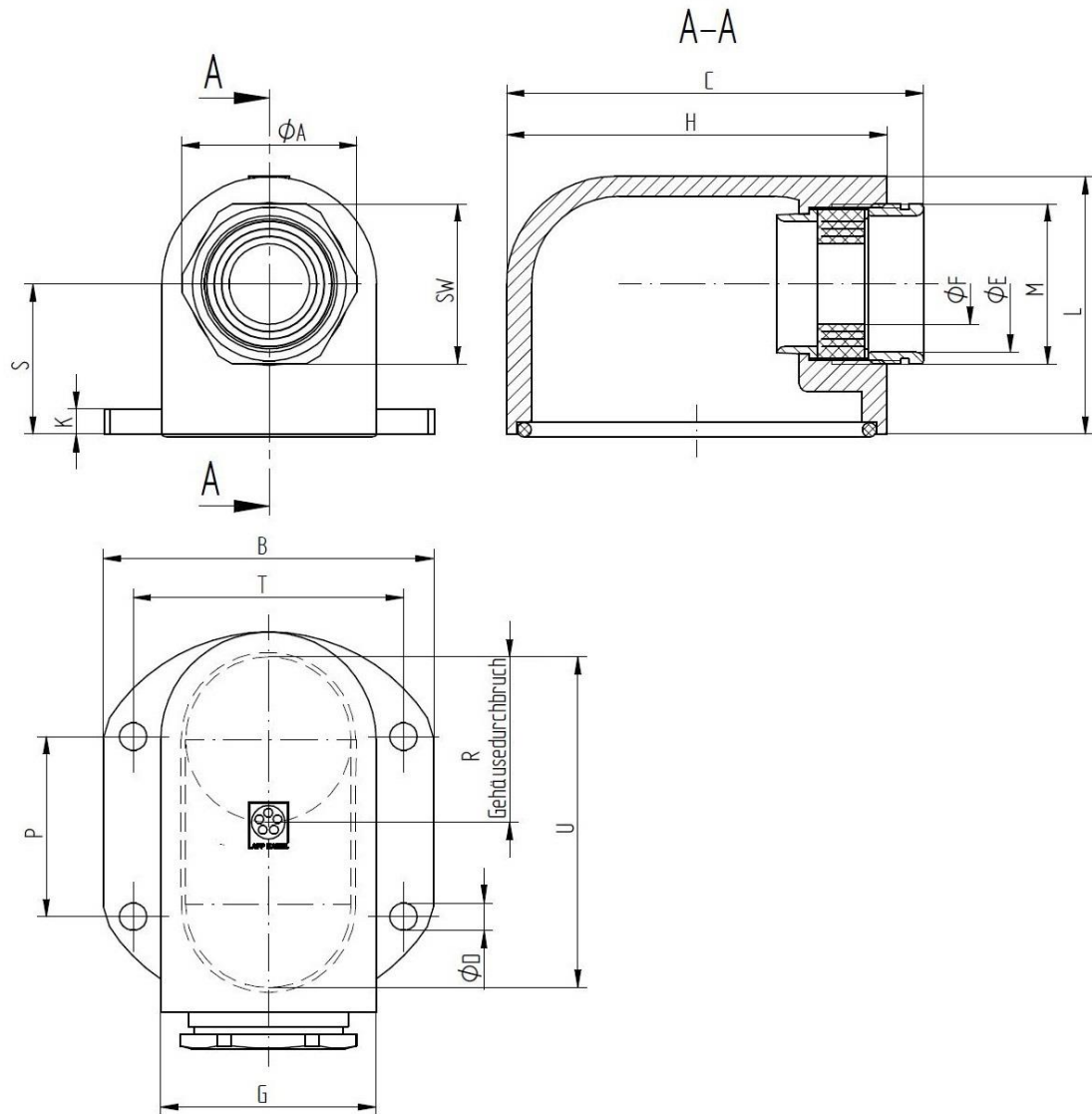
SKINDICHT® SE-M M20x1,5

SKINDICHT® SE-M M25x1,5



M	SW	ØA	B	C	ØD	ØE	ØF	G	H	K	L	R	S	T	Artikel-Nr.
M20x1,5	20	22,2	42	49,2	4,5	15	4 / 7 / 10 / 13	27	42	5	31	21	17,5	36	52108000
M25x1,5	25	27,5	60	68,2	5,2	20	8,5 / 11,5 / 14,5 / 17,5	35	60	7	40	27	22,5	52,5	52108010

SKINDICHT® SE-M M32x1,5



M	SW	ØA	B	C	ØD	ØE	ØF	G	H	K	L	P	R	S	T	U	Artikel-Nr.
M32x1,5	32	35,2	66	84,2	5,5	27,2	16 / 19 / 22 / 25	43	76	5	51,5	36	33	30	54	66	52108020

Maßangaben in: **mm**

Weitere Angaben entnehmen Sie bitte unserem aktuellen Katalog.
Bei Beständigkeitsfragen über aggressive Medien oder bestimmte Öle kann unser Labor Sie gerne beraten.