

SACB-8/16- 5,0PUR P12 SH - Boîtier répartiteur



1155993

<https://www.phoenixcontact.com/fr/produits/1155993>

Veillez tenir compte du fait que les données affichées dans ce document PDF proviennent de notre catalogue en ligne. Vous trouverez les données complètes dans la documentation utilisateur. Nos conditions générales d'utilisation des téléchargements sont applicables.



Boîtier répartiteur, application : Standard, type de raccordement: Connecteur femelle M12 Métal, nombre de prises: 8, nombre de pôles: 5, détrompage: A, affectation des prises: double, affichage d'état: Non, Universel; racc. câble multicond.: Connexion fixe 180°, PUR/PVC, longueur du câble: 5 m, blindage: oui

Avantages

- Le boîtier scellé et les indices de protection élevés assurent la fiabilité sur le terrain
- Gain de place : boîtier répartiteur avec brochage double pour deux capteurs sur un emplacement
- Transmission fiable de signaux, blindage 360° pour environnement chargé électromagnétiquement

Données commerciales

Référence	1155993
Conditionnement	1 Unité(s)
Commande minimum	1 Unité(s)
Clé de vente	BF3CDA
Product key	BF3CDA
GTIN	4063151157975
Poids par pièce (emballage compris)	1 □ 798 g
Poids par pièce (hors emballage)	1 □ 798 g
Numéro du tarif douanier	85444290
Pays d'origine	DE

SACB-8/16- 5,0PUR P12 SH - Boîtier répartiteur



1155993

<https://www.phoenixcontact.com/fr/produits/1155993>

Caractéristiques techniques

Remarques

Généralités	Pas adapté aux connecteurs M12 Push-Pull.
Généralités	IMPORTANT : Lors de la pose des câbles, respectez les rayons de courbure admis car une force de courbure excessive met en danger l'indice de protection. Éliminez les contraintes mécaniques existant en amont du connecteur, par ex. avec des colliers serrants.
Généralités	Les emplacements non affectés doivent être obturés avant la mise en service. Vous trouverez des éléments de fermeture adaptés sous « Accessoires ».

Propriétés du produit

Type de produit	Boîtier répartiteur avec ports M8 à M12
Nombre de pôles	5
Application	Standard
Nombre de prises	8
Détrompage	A

Indications sur les matériaux

Matériau	Zinc injecté
	Zinc injecté
	PUR
Classe d'inflammabilité selon UL 94	V0
Matériau du joint Joint torique	FKM
Matériau de contact	Alliage de Cu
Matériau de surface du contact	doré
Matériau de porte-contacts	PA

Dimensions

Dessin coté	
Largeur	58 mm
Hauteur	26 mm
Longueur	153 mm

Caractéristiques de raccordement

Raccordement du conducteur

Type de raccordement	Connexion fixe
----------------------	----------------

SACB-8/16- 5,0PUR P12 SH - Boîtier répartiteur



1155993

<https://www.phoenixcontact.com/fr/produits/1155993>

Couple de serrage emplacement câble pour capteurs / actionneurs	0,4 Nm
---	--------

Brochage

Emplacement/pôle = coloris du fil ou raccordement	1 / 4 (A) = WH
	1 / 2 (B) = GYPK
	2 / 4 (A) = GN
	2 / 2 (B) = RDBU
	3 / 4 (A) = YE
	3 / 2 (B) = WHGN
	4 / 4 (A) = GY
	4 / 2 (B) = BNGN
	5 / 4 (A) = PK
	5 / 2 (B) = WHYE
	6 / 4 (A) = RD
	6 / 2 (B) = YEBN
	7 / 4 (A) = BK
	7 / 2 (B) = WHGY
	8 / 4 (A) = VT
	8 / 2 (B) = GYBN
1-8 / 1 (+ 48 V) = BN	
1-8 / 3 (0 V) = BU	
1-8 / 5 (PE) = GNYE	

Signalisation

Présence d'un affichage d'état	Non
--------------------------------	-----

Propriétés électriques

Tension nominale U_N	48 V AC
	60 V DC
Courant total de référence	12 A (jusqu'à 40 °C)
Intensité max. admissible par circuit	2 A
Intensité max. admissible par prise	4 A

Câble/conducteur

Longueur du câble	5 m
-------------------	-----

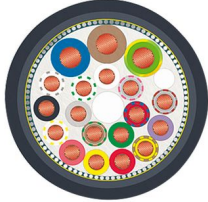
PUR/PVC noir blindé [PUR]

SACB-8/16- 5,0PUR P12 SH - Boîtier répartiteur



1155993

<https://www.phoenixcontact.com/fr/produits/1155993>

Dessin coté	
Nombre de pôles	19
Blindé	oui
Type	PUR/PVC noir blindé [PUR]
Structure du conducteur ligne de signal	64x 0,10 mm
AWG ligne de signaux	20
Section de câble	16x 0,5 mm ² (Ligne de signal) 3x 1 mm ² (Alimentation)
Diamètre extérieur du câble	11,6 mm ±0,3 mm
Gaine extérieure, matériau	PUR
Gaine extérieure, coloris	noir foncé RAL 9005
Matériau conducteur	Cordon Cu nu
Matériau isolant de fil	PVC
Fil, coloris	marron, bleu, vert/jaune, blanc, vert, jaune, gris, rose, rouge, noir, violet, gris/rose, rouge/bleu, blanc/vert, marron/vert, blanc/jaune, jaune/marron, blanc/gris, gris/marron
Câblage total	fils regroupés en couches
Tension nominale câble	300 V
Tension d'essai	2000 V
Cycles de flexion max.	1500000
Résistance à la propagation des flammes	DIN EN 50265
Résistance à l'huile	selon VDE 0472 partie 803
Résistance spéciale	bonne résistance aux acides, aux lessives alcalines et aux solvants
Propriétés particulières	exempt de silicone exempt de substances néfastes à l'application d'enduits
Température ambiante (fonctionnement)	-40 °C ... 90 °C (câble, pose fixe) -5 °C ... 80 °C (Câble, pose souple)

Normes et spécifications

M12

Désignation de la norme	Connecteur M12
Normes/précriptions	CEI 61076-2-101

Conditions environnementales et de durée de vie

Conditions ambiantes

Indice de protection	IP65
----------------------	------

SACB-8/16- 5,0PUR P12 SH - Boîtier répartiteur



1155993

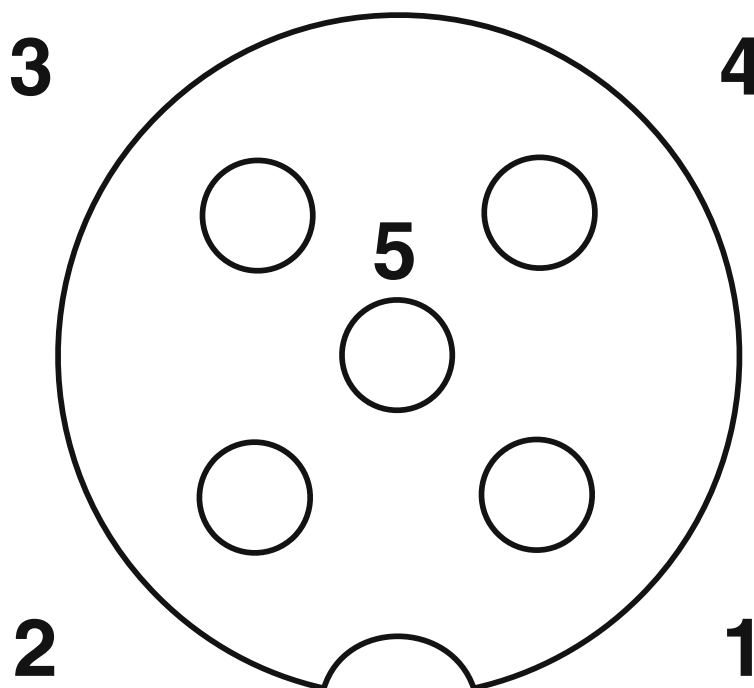
<https://www.phoenixcontact.com/fr/produits/1155993>

Température ambiante (fonctionnement)

-25 °C ... 70 °C

Dessins

Dessin schématique



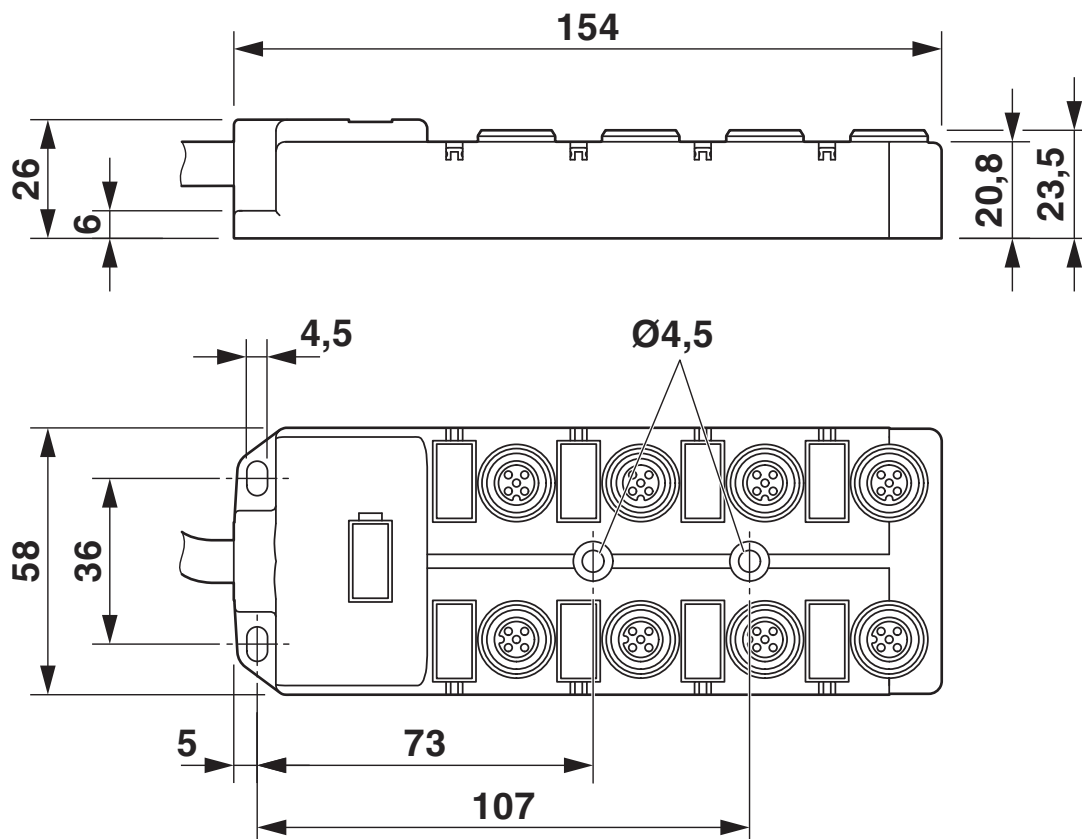
Connecteur femelle, prise M12, 5 pôles

SACB-8/16- 5,0PUR P12 SH - Boîtier répartiteur

1155993

<https://www.phoenixcontact.com/fr/produits/1155993>

Dessin coté

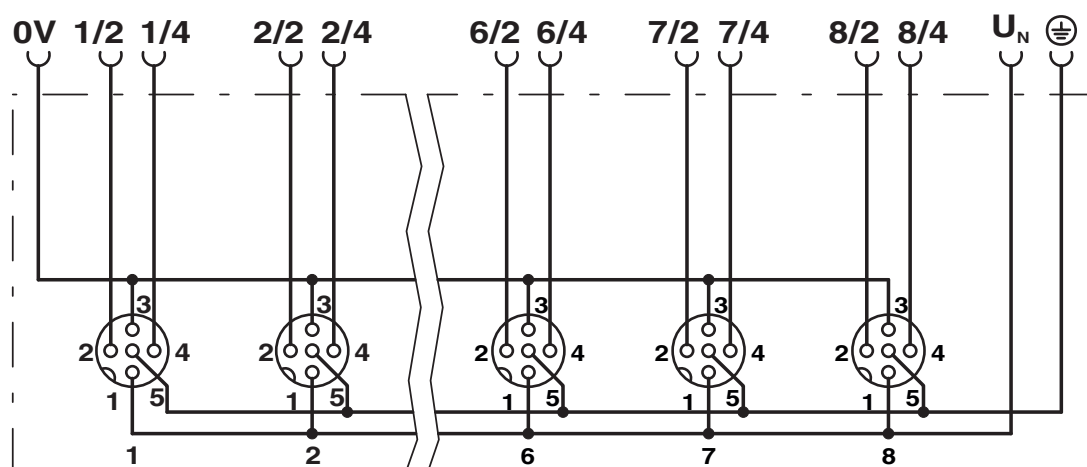


SACB-8/16- 5,0PUR P12 SH - Boîtier répartiteur

1155993

<https://www.phoenixcontact.com/fr/produits/1155993>

Schéma de connexion



SACB-8/16- 5,0PUR P12 SH - Boîtier répartiteur



1155993

<https://www.phoenixcontact.com/fr/produits/1155993>

Classifications

ECLASS

ECLASS-11.0	27440108
ECLASS-12.0	27440108
ECLASS-13.0	27440108

ETIM

ETIM 9.0	EC002585
----------	----------

UNSPSC

UNSPSC 21.0	31251500
-------------	----------

SACB-8/16- 5,0PUR P12 SH - Boîtier répartiteur



1155993

<https://www.phoenixcontact.com/fr/produits/1155993>

Conformité environnementale

REACH SVHC	Lead 7439-92-1
China RoHS	Période d'utilisation conforme (EFUP) : 50 ans
	Vous trouverez des informations sur les substances dangereuses dans la déclaration du fabricant dans l'onglet « Téléchargements »

SACB-8/16- 5,0PUR P12 SH - Boîtier répartiteur



1155993

<https://www.phoenixcontact.com/fr/produits/1155993>

Accessoires

PROT M12 MS PWR - Vis de fermeture

1092802

<https://www.phoenixcontact.com/fr/produits/1092802>



Vis de fermeture M12 pour connecteurs femelles M12 disponibles des connecteurs de puissance M12, boîtiers et connecteurs mâles encastrables

UC-EM (17,5X9) - Etiquettes à encliqueter

0827490

<https://www.phoenixcontact.com/fr/produits/0827490>



Etiquettes à encliqueter, Planche, blanc, vierge, repérable avec : BLUEMARK ID, BLUEMARK ID COLOR, BLUEMARK CLED, BLUEMARK LED, CMS-P1-PLOTTER, PLOTMARK, type de montage: encliquetage, surface utile: 17,5 x 9 mm, Nombre d'étiquettes: 20

SACB-8/16- 5,0PUR P12 SH - Boîtier répartiteur



1155993

<https://www.phoenixcontact.com/fr/produits/1155993>

UC-EM (17,5X9) CUS - Etiquettes à encliqueter

0828238

<https://www.phoenixcontact.com/fr/produits/0828238>



Etiquettes à encliqueter, à commander : sous forme de planche, blanc, impression selon les indications du client, type de montage: encliquetage dans le porte-repère, surface utile: 17,5 x 9 mm, Nombre d'étiquettes: 20

UCT-EM (17,5X9) - Etiquettes à encliqueter

0801491

<https://www.phoenixcontact.com/fr/produits/0801491>



Etiquettes à encliqueter, Planche, blanc, vierge, repérable avec : TOPMARK NEO, LASER TOPMARK, BLUEMARK ID COLOR, BLUEMARK ID, BLUEMARK CLED, THERMOMARK PRIME, THERMOMARK CARD 2.0, THERMOMARK CARD, type de montage: encliquetage, surface utile: 17,5 x 9 mm, Nombre d'étiquettes: 24

SACB-8/16- 5,0PUR P12 SH - Boîtier répartiteur



1155993

<https://www.phoenixcontact.com/fr/produits/1155993>

UCT-EM (17,5X9) CUS - Etiquettes à encliqueter

0801575

<https://www.phoenixcontact.com/fr/produits/0801575>

Planche UniCard, pour le repérage d'appareils d'autres fabricants, récapitulatif voir la rubrique Téléchargement, impression selon les indications du client

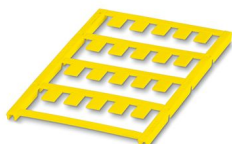


UC-EM (17,5X9) YE - Etiquettes à encliqueter

0827494

<https://www.phoenixcontact.com/fr/produits/0827494>

Etiquettes à encliqueter, Planche, jaune, vierge, repérable avec : BLUEMARK ID COLOR, BLUEMARK ID, BLUEMARK CLED, PLOTMARK, CMS-P1-PLOTTER, type de montage: encliquetage, surface utile: 17,5 x 9 mm, Nombre d'étiquettes: 20



SACB-8/16- 5,0PUR P12 SH - Boîtier répartiteur

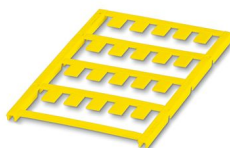
1155993

<https://www.phoenixcontact.com/fr/produits/1155993>

UC-EM (17,5X9) YE CUS - Etiquettes à encliqueter

0828239

<https://www.phoenixcontact.com/fr/produits/0828239>



Etiquettes à encliqueter, à commander : sous forme de planche, jaune, impression selon les indications du client, type de montage: encliquetage dans le porte-repère, surface utile: 17,5 x 9 mm, Nombre d'étiquettes: 20

UCT-EM (17,5X9) YE - Etiquettes à encliqueter

0801492

<https://www.phoenixcontact.com/fr/produits/0801492>



Etiquettes à encliqueter, Planche, jaune, vierge, repérable avec : TOPMARK NEO, LASER TOPMARK, BLUEMARK ID COLOR, BLUEMARK ID, BLUEMARK CLED, THERMOMARK PRIME, THERMOMARK CARD 2.0, THERMOMARK CARD, type de montage: encliquetage, surface utile: 17,5 x 9 mm, Nombre d'étiquettes: 24

SACB-8/16- 5,0PUR P12 SH - Boîtier répartiteur

1155993

<https://www.phoenixcontact.com/fr/produits/1155993>



UCT-EM (17,5X9) YE CUS - Etiquettes à encliqueter

0801576

<https://www.phoenixcontact.com/fr/produits/0801576>

Planche UniCard, pour le repérage d'appareils d'autres fabricants, récapitulatif voir la rubrique Téléchargement, impression selon les indications du client



UTA 136 - Adaptateur de montage sur profilé

2853996

<https://www.phoenixcontact.com/fr/produits/2853996>

Adaptateur universel pour profilés pour visser des appareillages électriques



SACB-8/16- 5,0PUR P12 SH - Boîtier répartiteur



1155993

<https://www.phoenixcontact.com/fr/produits/1155993>

TSD 04 SAC - Tournevis dynamométrique

1208429

<https://www.phoenixcontact.com/fr/produits/1208429>



Tournevis dynamométrique, couple de serrage pré réglé de 0,4 Nm et entraînement hexagonal de 4 mm pour connecteur M12

TSD-M 1,2NM - Tournevis dynamométrique

1212224

<https://www.phoenixcontact.com/fr/produits/1212224>



Tournevis dynamométrique, précision selon EN ISO 6789, réglable de 0,3 à 1,2 Nm

SACB-8/16- 5,0PUR P12 SH - Boîtier répartiteur



1155993

<https://www.phoenixcontact.com/fr/produits/1155993>

TSD-M SAC-BIT ADAPTER - Kit d'adaptation

1212600

<https://www.phoenixcontact.com/fr/produits/1212600>



Embout d'adaptateur, pour outils dynamométriques TSD-M..., entraînement 1/4"-E6,3, avec six pans de 4 mm pour embouts SAC

SAC BIT M12-D15 - Outil

1208432

<https://www.phoenixcontact.com/fr/produits/1208432>



Embout enfichable pour le montage de câbles de capteurs/actionneurs munis de connecteurs M12 et de connecteurs M12 à équiper avec diamètre d'écrou moleté de 15 mm, pour emmanchement à six pans de 4 mm

SACB-8/16- 5,0PUR P12 SH - Boîtier répartiteur



1155993

<https://www.phoenixcontact.com/fr/produits/1155993>

SACC BIT M12-D20 - Outil

1208445

<https://www.phoenixcontact.com/fr/produits/1208445>

Embout enfichable pour le montage de connecteurs M12 à équiper avec diamètre d'écrou moleté transversal 20 mm, pour emmanchement à six pans de 4 mm



WIREFOX-D 40 - Outil à dénuder

1212161

<https://www.phoenixcontact.com/fr/produits/1212161>

Outil à dénuder, pour le dénudage de câbles de Ø 4,5 mm à 40 mm, épaisseur d'élément de contact jusqu'à 4,5 mm, couteau pivotant pour coupes rondes, longues et en spirale



SACB-8/16- 5,0PUR P12 SH - Boîtier répartiteur



1155993

<https://www.phoenixcontact.com/fr/produits/1155993>

WIREFOX 2,5 - Outil à dénuder

1212368

<https://www.phoenixcontact.com/fr/produits/1212368>



Outil à dénuder, pour conducteurs et câbles de 0,08 à 2,5 mm de section, réglage automatique, longueur à dénuder réglable jusqu'à 15 mm, capacité de sectionnement jusqu'à 6 mm² souple / 1,5 mm² rigide

WIREFOX-MP VDE - Outil à dénuder

1212528

<https://www.phoenixcontact.com/fr/produits/1212528>



Outil à dénuder multifonctions, pour le dénudage de câbles de 8 à 13 mm, pour le dénudage de câbles de 0,2 à 10 mm², avec pince coupante diagonale, conforme selon VDE pour 1 000 V AC/1 500 V DC

Phoenix Contact 2024 © - Tous droits réservés
<https://www.phoenixcontact.com>

PHOENIX CONTACT SAS
52 Boulevard de Beaubourg Emerainville
77436 Marne La Vallée Cedex 2 France
+33 (0) 1 60 17 98 98
documentation@phoenixcontact.fr