



Cellule en mode reflex ML17-54/33/115/136-10M



- Boîtier universel compact
- LED visibles de tous les côtés
- La version équipée de filtres polarisés détecte les objets brillants
- Sortie 4 en 1
- Longueur du câble 10 m

Cellule en mode reflex avec filtre polarisant



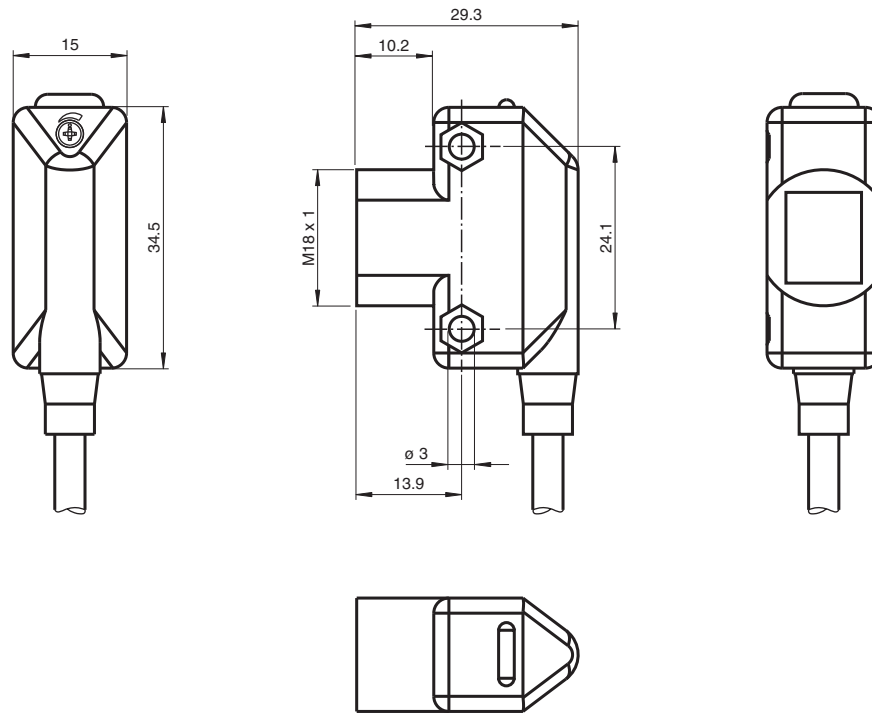
Fonction

File not found

Application

- Contrôle de présence
- Détecteurs de cibles
- Surveillance des encombrements
- Chargement sur rails
- Contrôles d'intégralité

Dimensions



Données techniques

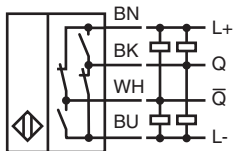
Caractéristiques générales		
Domaine de détection d'emploi		0 ... 3,5 m
Distance du réflecteur		50 ... 3500 mm
Domaine de détection limite		5 m
Cible de référence		réflecteur FE-RR1
Emetteur de lumière		LED
Type de lumière		rouge, lumière modulée , 626 nm
Filtre polarisant		oui
Limite de la lumière ambiante		≤ 10000 Lux
Éléments de visualisation/réglage		
Indication fonctionnement		LED verte
Visual. état de commutation		LED jaune : allumée si le récepteur est éclairé
Éléments de contrôle		Réglage de la sensibilité
Caractéristiques électriques		
Tension d'emploi	U_B	10 ... 30 V CC , classe 2
Ondulation		max. 10 %
Consommation à vide	I_0	< 25 mA
Courant d'emploi	I_B	100 mA max. par sortie
Retard à la disponibilité	t_v	≤ 200 ms
Sortie		
Mode de commutation		commutation "clair/foncé"
Sortie signal		2 sorties push-pull, protégées contre les courts-circuits et l'inversion de polarité, protégé contre les surtensions
Tension de commutation		max. 30 V CC

Date de publication: 2022-07-22 Date d'édition: 2022-07-22 : 70136758_fra.pdf

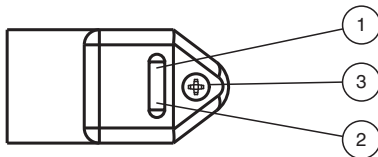
Données techniques

Courant de commutation		max. 100 mA
Chute de tension	U_d	≤ 2 V CC
Fréquence de commutation	f	500 Hz
Temps d'action		≤ 1 ms
Conformité		
Norme produit		EN 60947-5-2
Agréments et certificats		
Conformité EAC		TR CU 020/2011
Agrément UL		cULus
agrément CCC		Les produits dont la tension de service est ≤ 36 V ne sont pas soumis à cette homologation et ne portent donc pas le marquage CCC.
Conditions environnementales		
Température ambiante		-20 ... 55 °C (-4 ... 131 °F)
Température de stockage		-20 ... 70 °C (-4 ... 158 °F)
Caractéristiques mécaniques		
Largeur du boîtier		15 mm
Hauteur du boîtier		34,5 mm
Degré de protection		IP67
Raccordement		10 m câble posé
Matériau		
Boîtier		ABS
Sortie optique		Acrylique
Masse		env. 190 g

Connexion

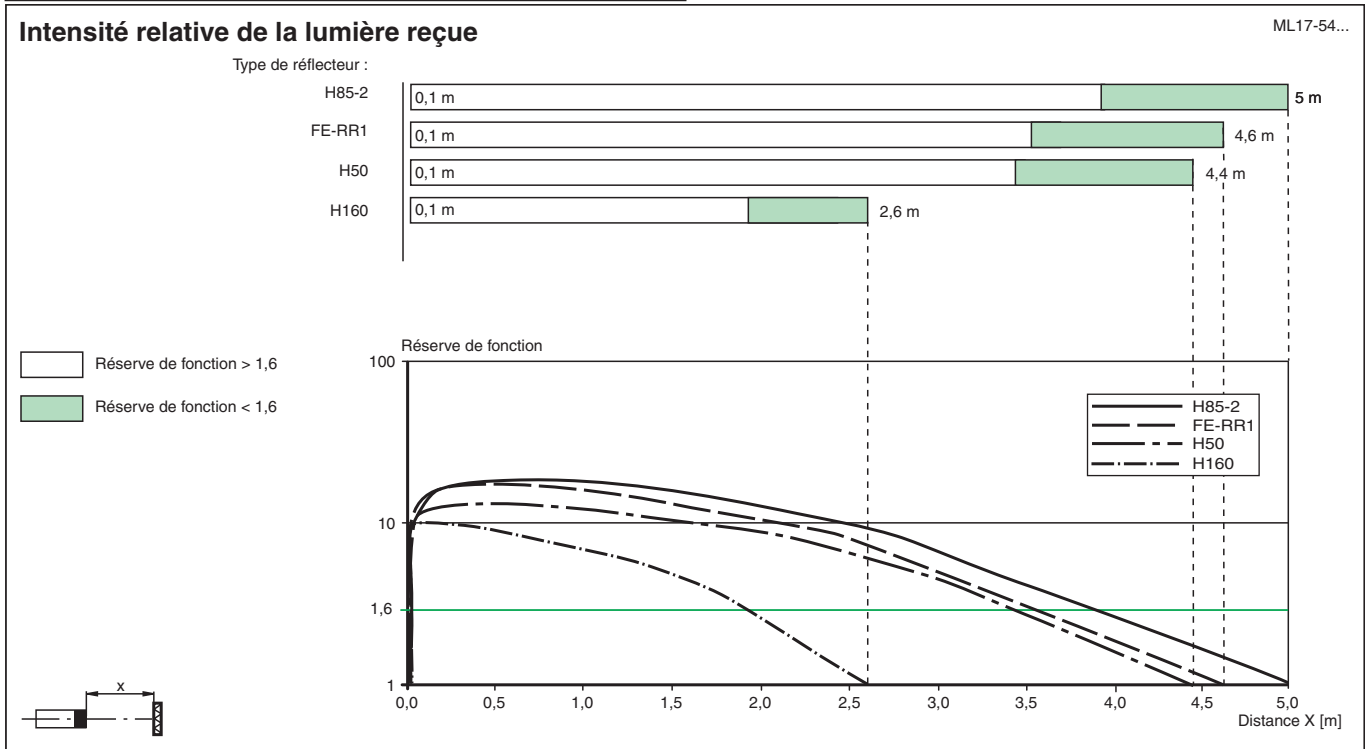
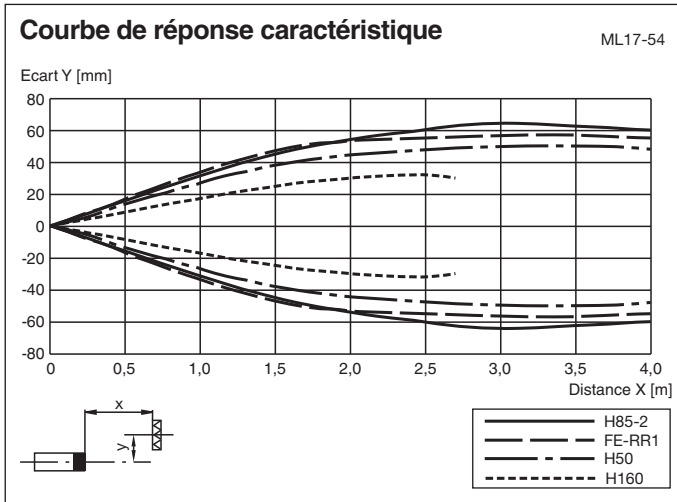


Assemblage



1	Affichage des signaux	jaune
2	Indicateur d'état	verte
3	Réglage de la sensibilité	

Courbe caractéristique



Accessoires

	OMH-ML17	Equerre de fixation
	OMH-ML17-1	Equerre de fixation

Date de publication: 2022-07-22 Date d'édition: 2022-07-22 : 70136758_fra.pdf