



Marque de commande

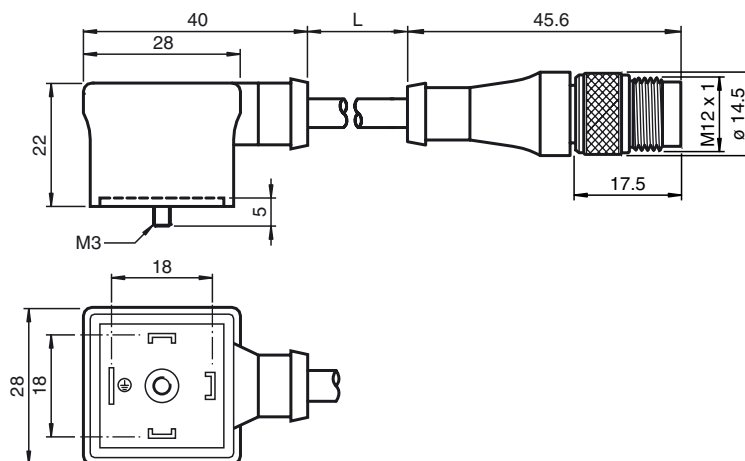
VMA-3+P/L1-0,6M-PUR-V1-G

Raccord de valve, format A, 3+PE, LED, câble PUR

Caractéristiques

- Connecteur de soupape conforme à la norme EN 175301-803 A/ISO 4400 (auparavant DIN 43650)
- Joint moulé

Dimensions



Caractéristiques techniques

Caractéristiques générales

nombre de pôles 3 + PE

Éléments de visualisation/réglage

LED vert/jaune indication de fonctionnement

Caractéristiques électriques

Tension d'emploi U_B 24 V C.A./C.C.

Courant d'emploi I_B max. 10 A

résistance de continuité < 10 mΩ

Conditions environnementales

Température ambiante -40 ... 80 °C (-40 ... 176 °F)

câble : -25 ... 80 °C (-13 ... 176 °F)

Caractéristiques mécaniques

Degré de protection IP67

Raccordement Connecteur pour vanne forme A

Matériau

contacts CuZn ; CuSn

Poignée

PUR

Câble

PUR

isolation de fil

PVC

Câble

Diamètre d'enveloppe Ø 5,7 mm

rayon de courbure > 10 x diamètre de la ligne, mobile

Couleur

noir

Fils

(4 + 1) x 0,5 mm²

Conception du conducteur

16 x 0,2 mm Ø

Longueur

L 0,6 m

Raccordement électrique

