

**Dichiarazione di Conformità
Declaration of conformity**

La Ditta Nice S.p.a. dichiara che il prodotto TTE
È conforme alla direttiva 73/23/CEE (Direttiva bassa tensione).

Nice S.p.a. declares that the products TTE
Comply with the 73/23/EEC Directive (Low Voltage Directive).

Oderzo, li 14 Gennaio 2003

(Amministratore Delegato)
(General manager)

Lauro Bucchi

Nice S.p.a. Oderzo TV Italia
Via Pezza Alta, 13 Z.I. Rustignè
Tel. +39.0422.85.38.38
Fax +39.0422.85.35.85
info@niceforyou.com

Nice France Buchelay F
Tel. +33.(0)1.30.33.95.95
Fax +33.(0)1.30.33.95.96
info@nicefrance.fr

Nice Padova Sarmeola I
Tel. +39.049.89.78.93.2
Fax +39.049.89.73.85.2
info.pd@niceforyou.com

Nice France Sud Aubagne F
Tel. +33.(0)4.42.62.42.52
Fax +33.(0)4.42.62.42.50
info.marseille@nicefrance.fr

Nice Roma I
Tel. +39.06.72.67.17.61
Fax +39.06.72.67.55.20
info.roma@niceforyou.com

Nice Rhône-Alpes
Decines Charpieu F
Tel. +33.(0)4.78.26.56.53
Fax +33.(0)4.78.26.57.53
info.lyon@nicefrance.fr

Nice Belgium
Leuven (Heverlee) B
Tel. +32.(0)16.38.69.00
Fax +32.(0)16.38.69.01
info@nicebelgium.be

Nice Polska Pruszków PL
Tel. +48.22.728.33.22
Fax +48.22.728.25.10
nice@nice.com.pl

Nice España Madrid E
Tel. +34.9.16.16.33.00
Fax +34.9.16.16.30.10
kamarautom@nexo.es

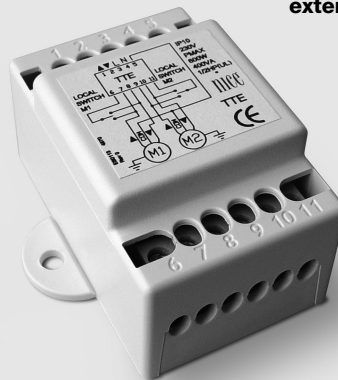
www.niceforyou.com

COMPANY
WITH QUALITY SYSTEM
CERTIFIED BY DNV
ISO 9001



REV.00
IST 139 4862

extension for control units



tte

Instructions and warnings for fitters

Istruzioni ed avvertenze per l'installatore

Instructions et recommandations pour l'installateur

Anweisungen und Hinweise für den Installateur

Instrucciones y advertencias para el instalador

Instructies en waarschuwingen voor de gebruiker

Instrukcje i ostrzeżenia dla instalatora



COMPANY
WITH QUALITY SYSTEM
CERTIFIED BY DNV
ISO 9001



GB Technical characteristics

| | TTE | TTE/V1 |
|----------------------------|---|--------------|
| Rated voltage | 230Vac | 120Vac |
| Maximum motor output power | 600W / 400VA | 500W / 500VA |
| Absorbed power | <1VA | |
| Protection class | IP 10 | |
| Dimensions/weight | 60x59x422 with flaps 60x38x422 without flaps | |

E Características técnicas

| | TTE | TTE/V1 |
|---------------------------------|--|--------------|
| Tensión nominal | 230Vac | 120Vac |
| Potencia máxima salidas motores | 600W / 400VA | 500W / 500VA |
| Potencia absorbida | <1VA | |
| Grado de protección | IP 10 | |
| Dimensiones/peso | 60x59x422 con aletas 60x38x422 sin aletas | |

I Caratteristiche tecniche

| | TTE | TTE/V1 |
|-------------------------------|--|--------------|
| Tensione nominale | 230Vac | 120Vac |
| Potenza massima uscite motori | 600W / 400VA | 500W / 500VA |
| Potenza assorbita | <1VA | |
| Grado di protezione | IP 10 | |
| Dimensioni/peso | 60x59x422 con alette 60x38x422 senza alette | |

NL Technische kenmerken

| | TTE | TTE/V1 |
|--------------------------------|---|--------------|
| Nominale spanning | 230Vac | 120Vac |
| Maximumvermogen motoruitgangen | 600W / 400VA | 500W / 500VA |
| Opgenomen vermogen | <1VA | |
| Beschermingsgraad | IP 10 | |
| Afmetingen/gewicht | 60x59x422 met lipje 60x38x422 zonder lipje | |

F Caractéristiques techniques

| | TTE | TTE/V1 |
|---------------------------------|--|--------------|
| Tension nominale | 230Vac | 120Vac |
| Puissance maximum sortie moteur | 600W / 400VA | 500W / 500VA |
| Puissance absorbée | <1VA | |
| Indice de protection | IP 10 | |
| Dimensions/poids | 60x59x422 avec ailettes 60x38x422 sans ailettes | |

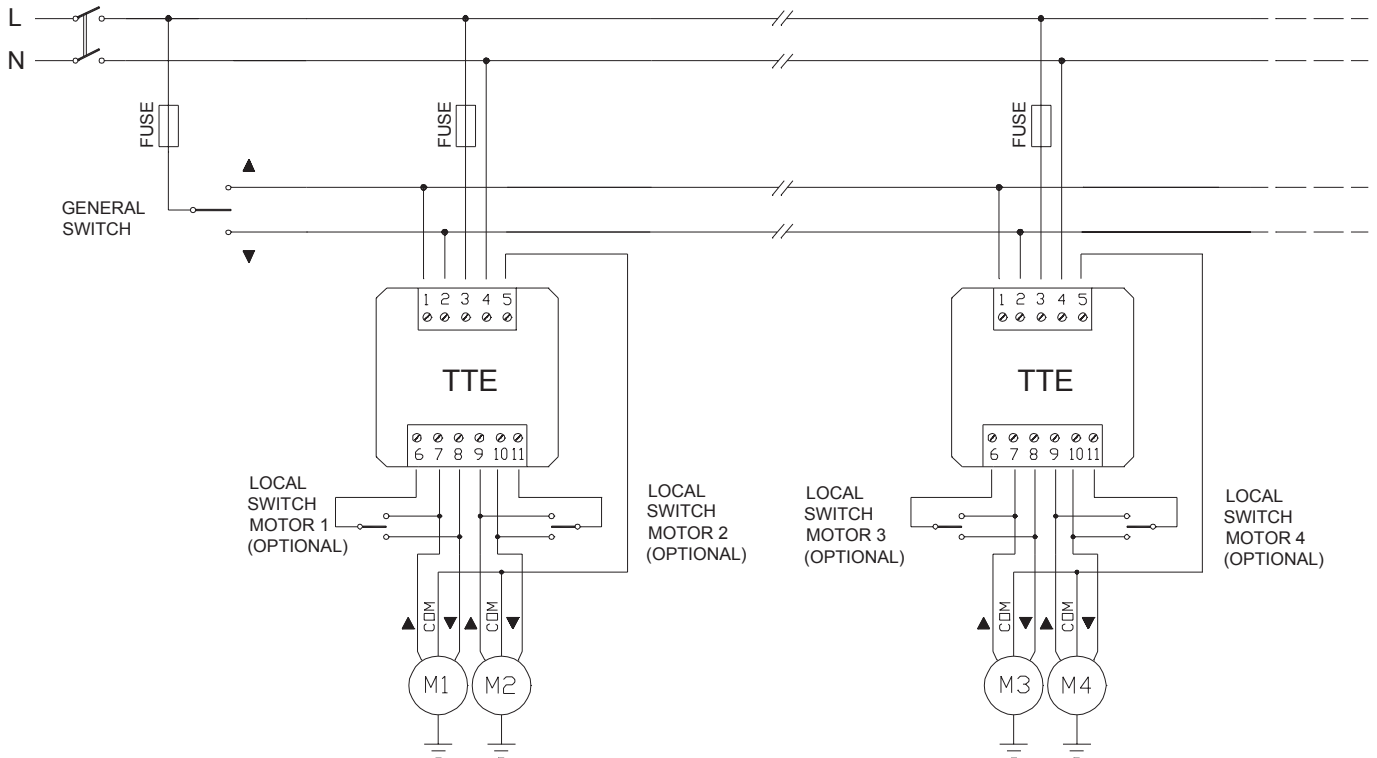
PL Dane techniczne

| | TTE | TTE/V1 |
|-------------------------------------|---|--------------|
| Napięcie nominalne | 230Vpp | 120Vpp |
| Maksymalna moc w wyjściu z silników | 600W / 400VA | 500W / 500VA |
| Absorpcja mocy | <1VA | |
| Stan zabezpieczenia | IP 10 | |
| Wymiary/waga | 60x59x422 ze skrzydełkami 60x38x422 bez skrzydełek | |

D Technische Merkmale

| | TTE | TTE/V1 |
|------------------------------------|---|--------------|
| Nennspannung | 230Vac | 120Vac |
| Höchstleistung Ausgang für Motoren | 600W / 400VA | 500W / 500VA |
| Aufgenommene Leistung | <1VA | |
| Schutzart | IP 10 | |
| Abmessungen/Gewicht | 60x59x422 mit Laschen 60x38x422 ohne Laschen | |

Example of connection with a general inverter and local inverters.
Esempio di collegamento con un invertitore generale ed invertitori locali.
Exemple de connexion avec un inverseur général et des inverseurs locaux.
Anschlussbeispiel mit Hauptwendeschalter und lokalen Wendeschaltern.
Ejemplo de conexión con un inversor general e inversores locales.
Voorbeeld van verbinding met een algemene en lokale omkeerschakelaars.
Przykład połączenia z przełącznikiem głównym i przełącznikami miejscowymi.



Example of connection as an expansion of a control unit.
Esempio di collegamento come espansione di una centrale di controllo.
Exemple de connexion comme extension d'une logique de commande.
Anschlussbeispiel als Erweiterung einer Steuerung.
Ejemplo de conexión como ampliación de una central de control.
Voorbeeld van verbinding als uitbreiding van een besturingseenheid.
Przykład połączenia w celu rozszerzenia centrali sterującej

