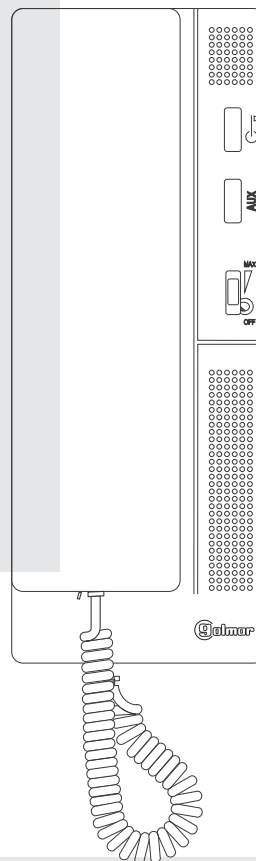


■ Combiné audio

Système 2 fils GB2

G T 562



Manuel d'installation

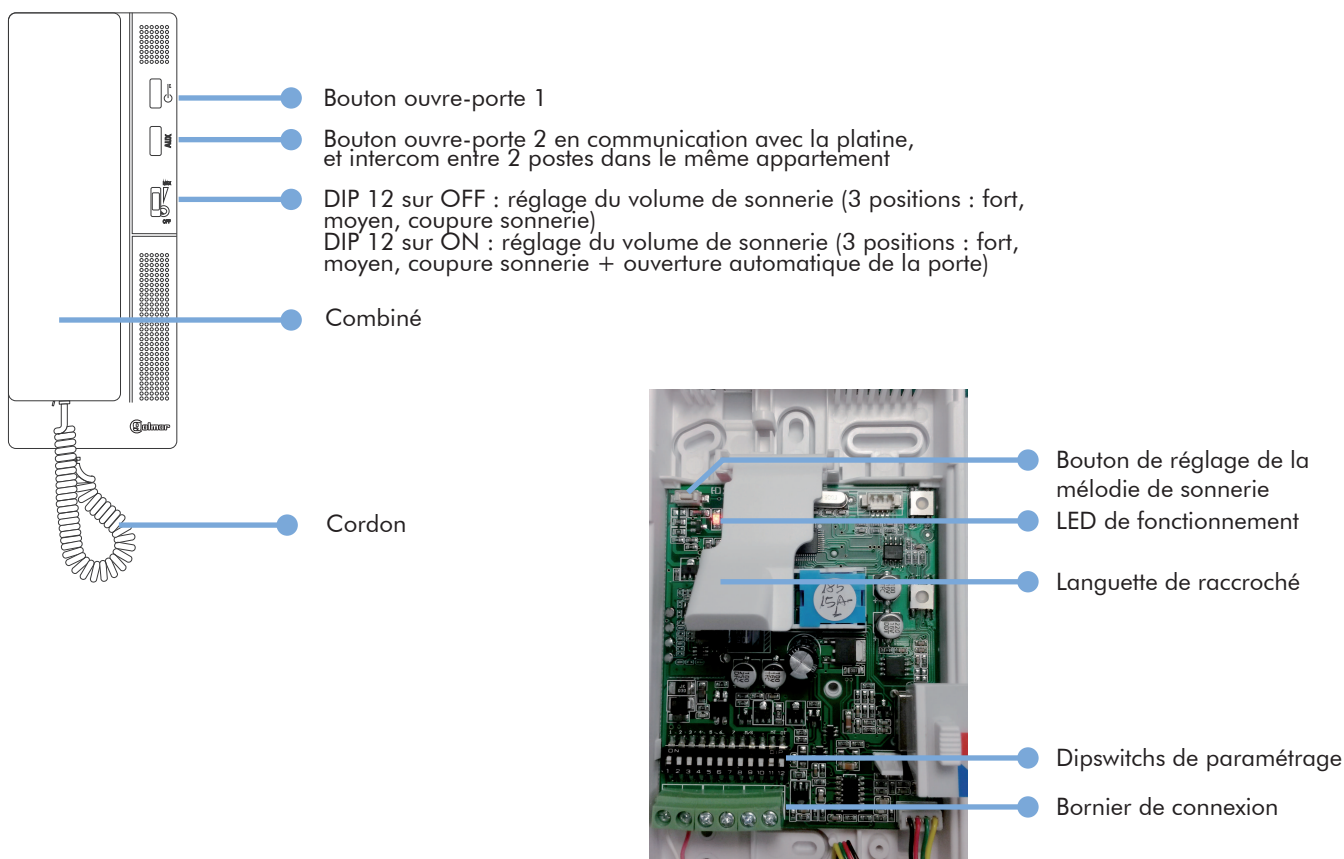
1. INTRODUCTION

Le combiné audio G T562 avec réglage et exclusion de la sonnerie d'appel intègre la fonction ouverture-automatique de porte pour les médecins. Il possède 2 boutons poussoirs pour les fonctions ouvre-porte et intercommunication.

Les caractéristiques sont les suivantes :

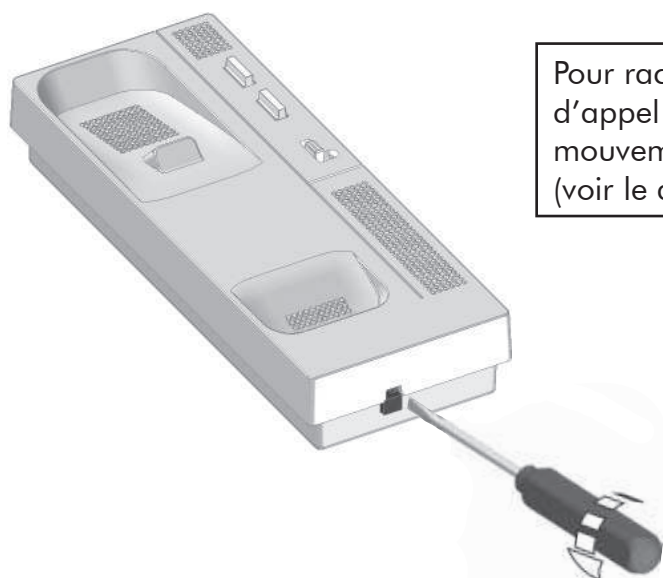
- Alimentation: DC 20-28V
- Consommation électrique: en veille 0.78W; en communication 3.80W
- Câblage: 2 fils, non-polarisés
- Fonction ouverture automatique de la porte intégrée
- Réglage du niveau et coupure de la sonnerie
- Dimensions: H. 229 x L. 86 x P. 55 mm

2. DESCRIPTION DU COMBINÉ



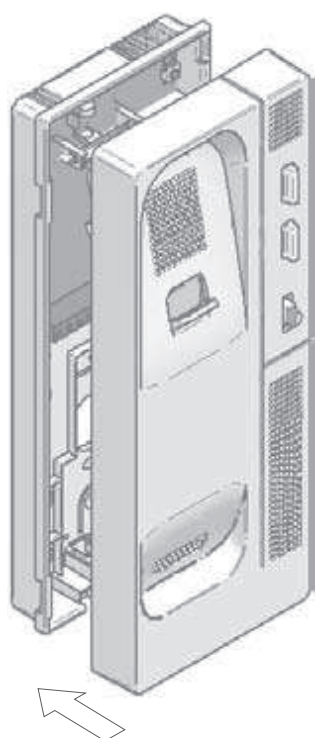
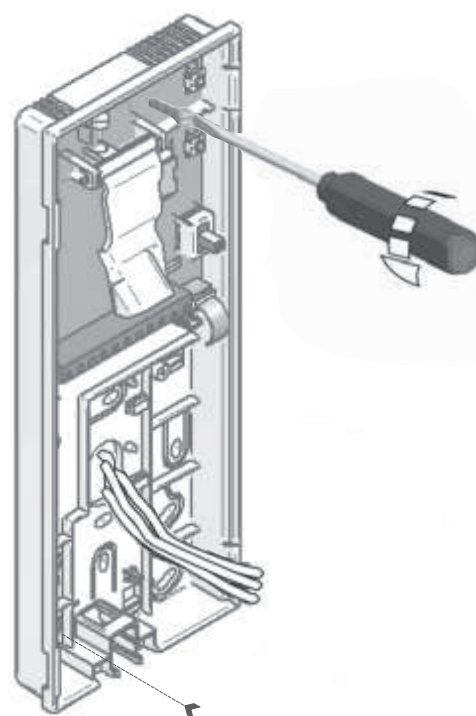
L1 / L2	: Connexion du BUS
HZ / -	: Connexion appel palier
SA / -	: Connexion sonnerie supplémentaire (50mA)
DIP 1 à 7	: Programmation de l'adresse du poste
DIP 8 et 9	: Réglage fonction maître / esclave
DIP 10	: Extension à 128 combinés
DIP 11	: Réglage d'impédance voir tableau chapitre N°4
DIP 12	: Activation ouverture-automatique

3. MONTAGE



Pour raccorder et fixer le poste d'appel, ouvrir le poste d'appel à l'aide d'un tournevis plat, en exerçant un mouvement de levier dans la rainure prévue à cet effet (voir le dessin ci contre).

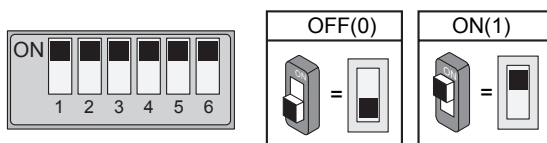
Eviter les emplacements trop proches d'une source de chaleur, d'une zone poussiéreuse ou exposés à la fumée. Le poste GT562 peut être installé directement sur un mur en réalisant 2 trous de 6 mm de diamètre et en le fixant par les positions prévues à cet effet avec les vis de 3.5 X 25 mm fournies.



Passer les câbles par le trou prévu à cet effet et les raccorder au bornier de connexion suivant le schéma d'installation. Refermer le poste comme indiqué sur le dessin, connecter le combiné avec le cordon à connecteur et le placer en position raccroché.

4. CONFIGURATION DE L'ADRESSE COMBINÉ

➤ Description des DIP switch :



➤ Réglage du DIP 11 switch de fin de ligne :

DIP	Configuration
	Le combiné n'est pas raccordé à un répartiteur (GD2LGB2 ou GDP GB2)
	Le combiné est raccordé à un répartiteur (GD2LGB2 ou GDP GB2)

➤ Table d'adressage des combinés :

DIP	Adresse	DIP	Adresse	DIP	Adresse	DIP	Adresse
	Adr = 1		Adr = 9		Adr = 17		Adr = 25
	Adr = 2		Adr = 10		Adr = 18		Adr = 26
	Adr = 3		Adr = 11		Adr = 19		Adr = 27
	Adr = 4		Adr = 12		Adr = 20		Adr = 28
	Adr = 5		Adr = 13		Adr = 21		Adr = 29
	Adr = 6		Adr = 14		Adr = 22		Adr = 30
	Adr = 7		Adr = 15		Adr = 23		Adr = 31
	Adr = 8		Adr = 16		Adr = 24		Adr = 32 ou Adr = 0

Note : Les DIP 6, 7 et 10 doivent être positionnés toujours sur OFF

➤ Réglage Combinés maître ou esclave:

4 combinés maximum peuvent être connectés dans un appartement : 1 combiné maître et 3 combinés esclaves. Par défaut, les combinés sont paramétrés en maître. Pour paramétrer un combiné en esclave, il faut configurer les DIP 8 et 9 suivant les indications du tableau ci-dessous.

NOTE : il ne doit y avoir qu'un seul combiné configuré en maître

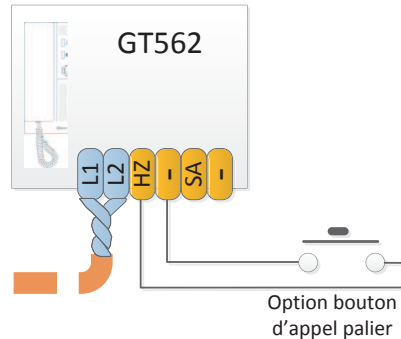
DIP	Configuration	DIP	Configuration
	Le combiné maître		Le combiné esclave N°2
	Le combiné esclave N°1		Le combiné esclave N°3

5. CABLAGE OPTIONNEL

Câblage de la fonction appel palier :

La tonalité d'appel palier peut être différente de celle provenant de la platine de rue, elle est réglable par le menu «Réglage» puis «Sonnerie».

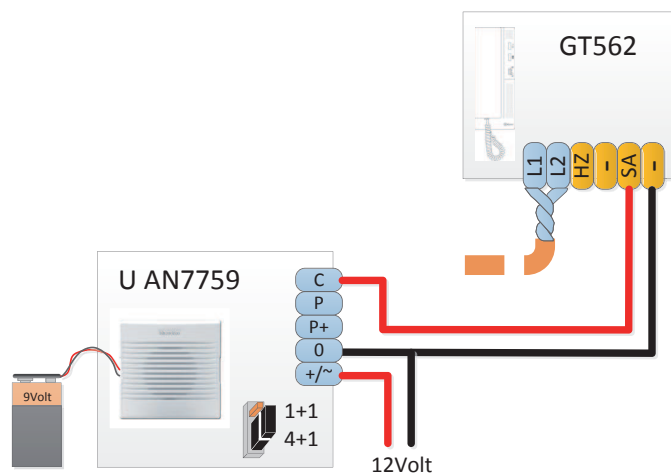
Note : L'appel palier fonctionne les décodeur UAV0151/DGB2 et THEXADEC/10 mais pas avec les version à décodeur (THEXADEC et UAV0151/D10) sans alimentation permanente.



Câblage de la sonnerie supplémentaire :

La sonnerie supplémentaire à utiliser est de type U AN7759. Cette sonnerie à trois tons a une puissance de 80 Db, elle est équipée d'un potentiomètre de réglage du volume sonore.

Placer le cavalier sur la position 4+1 et connecter une pile 9 volts grâce au connecteur prévu à cet effet ou alimenter la sonnerie en 12Volt DC.



Pile 9 volts ou alimentation permanente 12Volt DC

6. INTERCOM / OUVERTURE PORTE N°2

Intercommunication entre postes :

Le combiné G T562 est capable d'appeler en intercommunication uniquement les postes dans un même logement.

Pour faire un appel il faut décrocher le combiné et appuyer sur le bouton «AUX»

Ouverture de la porte N°2 :

Le même bouton AUX, en conversation avec la platine de rue, permet d'ouvrir la porte connectée sur le relais N°2 du groupe vidéo G EL GB2.

7. FONCTION OUVERTURE AUTOMATIQUE

Activer la fonction ouverture automatique (fonction docteur) :

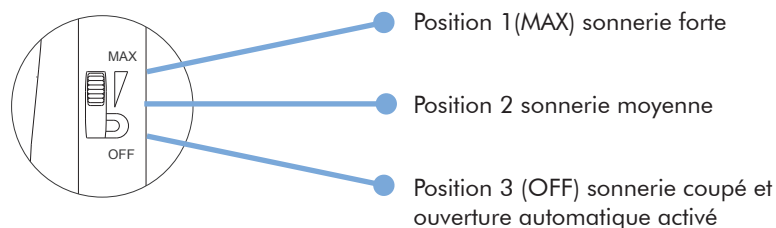
Le combiné G T562 est capable de gérer la fonction ouverture automatique sans ajouter de matériel ni câblage.

Pour autoriser la fonction ouverture automatique il faut placer le DIP 12 sur ON



Pour activer ou désactiver la fonction ouverture automatique il suffit d'agir sur le curseur 3 position de réglage de sonnerie voir figure 1

Figure 1

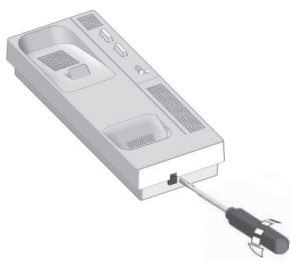


8. REGLAGE MELODIE DE LA SONNERIE

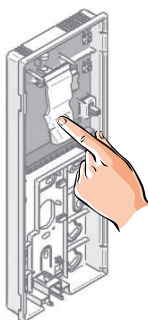
Réglage de la mélodie appel platine :

Il est possible de choisir parmi 3 sonneries d'appel différentes.

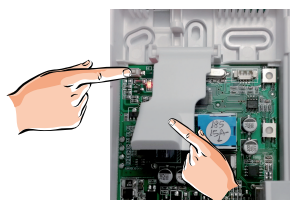
1. Ouvrir le poste



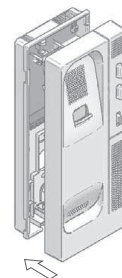
1. Appuyer sur la pédale de raccroché



3. Maintenir la pédale de raccroché, chaque appui sur le micro bouton change la mélodie.



4. Une fois la mélodie sélectionnée, Le combiné peut être refermé.



Note : Cette fonction est réalisable les décodeur UAV0151/DGB2 et THEXADEC/10 mais pas avec les version à décodeur (THEXADEC et UAV0151/D10) sans alimentation permanente.

9. NOTES

A large rectangular area with a grid of small dots, intended for taking notes. The grid consists of approximately 25 rows and 50 columns of dots, spaced evenly across the page.

10. AVERTISSEMENT POUR L'INSTALLATEUR

GT562 7

- ▶ Ce dispositif a été développé pour être utilisé exclusivement sur les systèmes vidéo GB2 de la marque Golmar. Golmar ne peut être tenu responsable des dommages causés par une utilisation inappropriée ou un usage autre que spécifié.
- ▶ L'alimentation doit être installée dans un endroit sec et protégé avec une ventilation suffisante.
- ▶ Contrôler le bon état de l'alimentation après l'avoir sortie de son emballage.
- ▶ Installer l'appareil conformément aux normes en vigueur du pays.
- ▶ Veiller à ne pas exercer un serrage trop important sur les vis du bornier de connexion.
- ▶ Protéger l'alimentation par un interrupteur magnétothermique.
- ▶ Vérifier le câblage avant de mettre en marche le système.
- ▶ En cas de dysfonctionnement du système, couper l'alimentation électrique par l'interrupteur magnétothermique et contacter le service après vente habilité Golmar.
- ▶ Ce document doit être fourni impérativement avec chaque appareil.

Ce produit répond aux exigences Européennes, Les directives concernant la sécurité électrique **2006/95 / CEE**, la compatibilité électromagnétique **2004/108 / ECC**, et modifié pour le marquage CE **93/68 / ECC**.

Note :

Le fonctionnement est soumis aux conditions suivantes:

(1) Ce dispositif ne peut causer des interférences nuisibles, et (2) cet appareil doit accepter toute interférence reçue, y compris celles qui peuvent causer un mauvais fonctionnement.



info@evicom.fr
www.evicom.fr

