



Marque de commande

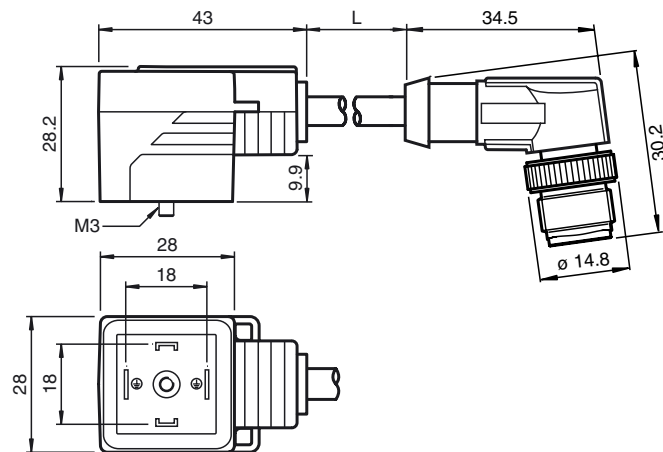
VMA-2+P-0,6M-PVC-V1-W

Cordon de raccord de valve, format A, 2+PE, câble PVC, fiche M12

Caractéristiques

- Connecteur de soupape conforme à la norme EN 175301-803 A/ISO 4400 (auparavant DIN 43650)
- Joint moulé
- Départ de câble au choix via mise à la terre de protection pontée
- Câble inflammable

Dimensions



Caractéristiques techniques

Caractéristiques générales

nombre de pôles 2 + PE

Caractéristiques électriques

Tension d'emploi U_B 250 V C.A./C.C.

Courant d'emploi I_B max. 4 A

résistance de continuité < 10 mΩ

Conditions environnementales

Température ambiante Corps : -25 ... 80 °C (-13 ... 176 °F)
Câble, mobile†: -20 ... 80 °C (-4 ... 176 °F)
Câble, fixe‡: -40 ... 80 °C (-40 ... 176 °F)

Degré de pollution 3

Caractéristiques mécaniques

Degré de protection IP65/IP67

Raccordement Connecteur pour vanne forme A

Matériau

contacts CuSn

surface de contact Sn

Poignée Connecteur pour vanne TPU, noir
Corps TPU, noir

Câble PVC

isolation de fil PVC

Câble

Diamètre d'enveloppe Ø 4,8 mm

rayon de courbure > 5 x diamètre de la ligne, mobile
> 10 x diamètre du câble, fixe

Couleur noir

Fils 3 x 0,5 mm², 20 AWG

Conception du conducteur 28 x 0,15 mm Ø

Longueur L 0,6 m

Raccordement électrique

