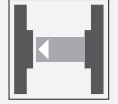


Cellule en mode barrage (paire)

OBE500-R2F-SE0

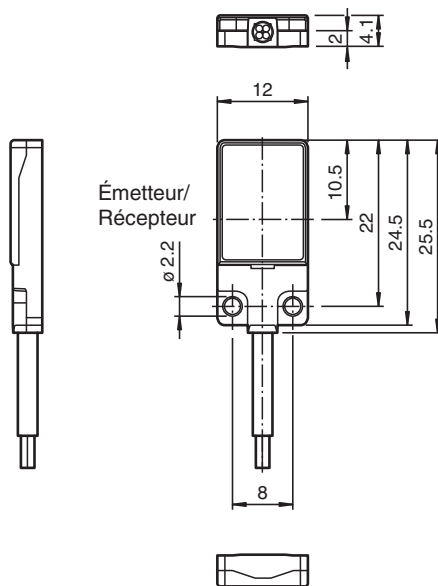


- Conception très plate pour un montage direct sans équerre de fixation
- très clair, faisceau lumineux d'une grande visibilité

Cellule en mode barrage, conception plate, montage M2 à encombrement réduit, plage de détection de 500 mm, lumière rouge, commutateur éteint, sortie NPN, câble fixe



Dimensions



Données techniques

Composants du système	
Émetteur	OBE500-R2F-S
Récepteur	OBE500-R2F-E0
Caractéristiques générales	
Domaine de détection d'emploi	0 ... 500 mm
Domaine de détection limite	700 mm
Émetteur de lumière	LED
Type de lumière	rouge, lumière modulée , 630 nm

Date de publication: 2022-08-08 Date d'édition: 2022-08-08 : 253559_fra.pdf

Reportez-vous aux « Remarques générales sur les informations produit de Pepperl+Fuchs ».

Groupe Pepperl+Fuchs
www.pepperl-fuchs.com

États-Unis : +1 330 486 0001
fa-info@us.pepperl-fuchs.com

Allemagne : +49 621 776 1111
fa-info@de.pepperl-fuchs.com

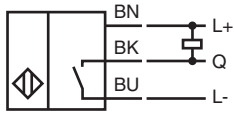
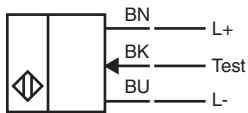
Singapour : +65 6779 9091
fa-info@sg.pepperl-fuchs.com

PEPPERL+FUCHS

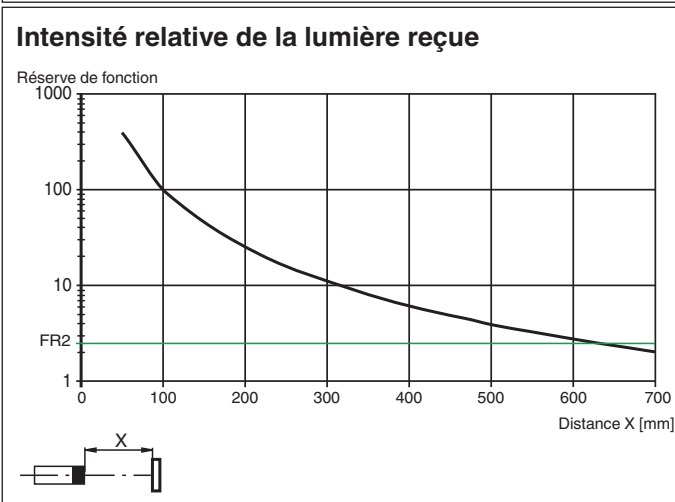
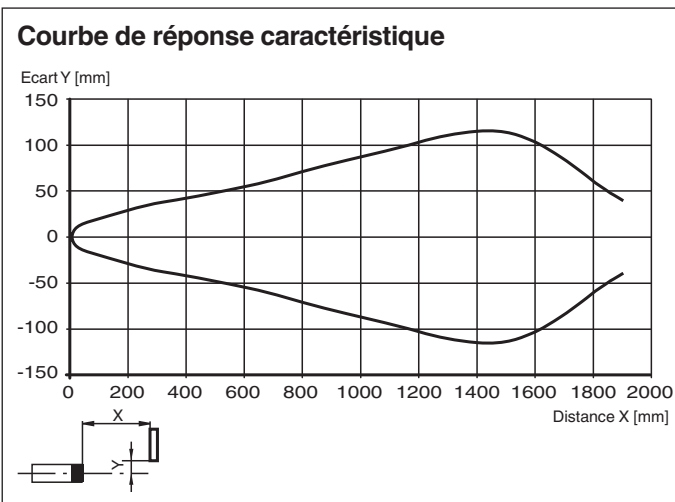
Données techniques

Identification du groupe de risque LED		groupe d'exception
Ecart angulaire		env. 2 °
Taille de l'objet		typ. à partir de 1,5 mm
Diamètre de la tache lumineuse		env. 90 mm pour une distance de 500 mm
Angle d'ouverture		env. 5 °
Sortie optique		frontale
Limite de la lumière ambiante		EN 60947-5-2 : 25000 Lux
Valeurs caractéristiques pour la sécurité fonctionnelle		
MTTF _d		806 a
Durée de mission (T _M)		20 a
Couverture du diagnostic (DC)		0 %
Éléments de visualisation/réglage		
Indication fonctionnement		LED verte, allumée en permanence Power on , court-circuit : LED verte clignotante (env. 4 Hz)
Visual. état de commutation		récepteur : LED jaune : allumée si le faisceau est libre, clignote si est insuffisante la réserve de fonction ; éteintes si le faisceau est interrompu
Caractéristiques électriques		
Tension d'emploi	U _B	10 ... 30 V CC
Consommation à vide	I ₀	< 10 mA
Classe de protection		III
Entrée		
Entrée test		Test de la fonction de commutation à 0 V
Sortie		
Mode de commutation		à fermeture / commutation "forcé"
Sortie signal		1 sortie NPN, protégée contre les courts-circuits et l'inversion de polarité, collecteur ouvert
Tension de commutation		max. 30 V CC
Courant de commutation		max. 50 mA , (charge résistive)
Chute de tension	U _d	≤ 1,5 V CC
Fréquence de commutation	f	env. 1 kHz
Temps d'action		500 µs
Conformité		
Norme produit		EN 60947-5-2
Agréments et certificats		
Conformité EAC		TR CU 020/2011
Agrément UL		E87056 , cULus Recognized, Class 2 Power Source
agrément CCC		Les produits dont la tension de service est ≤36 V ne sont pas soumis à cette homologation et ne portent donc pas le marquage CCC.
Conditions environnementales		
Température ambiante		-20 ... 60 °C (-4 ... 140 °F)
Température de stockage		-20 ... 70 °C (-4 ... 158 °F)
Caractéristiques mécaniques		
Largeur du boîtier		12 mm
Hauteur du boîtier		25,5 mm
Profondeur du boîtier		4,1 mm
Degré de protection		IP67
Raccordement		Câble fixe 2 m
Matériau		
Boîtier		PC (polycarbonate) et acier inox
Sortie optique		PMMA
Câble		PUR
Masse		env. 20 g par détecteur de proximité
Couple de serrage des vis de fixation		0,25 Nm
Longueur du câble		2 m

Connexion



Courbe caractéristique



Date de publication: 2022-08-08 Date d'édition: 2022-08-08 : 253559_fra.pdf

Courbe caractéristique