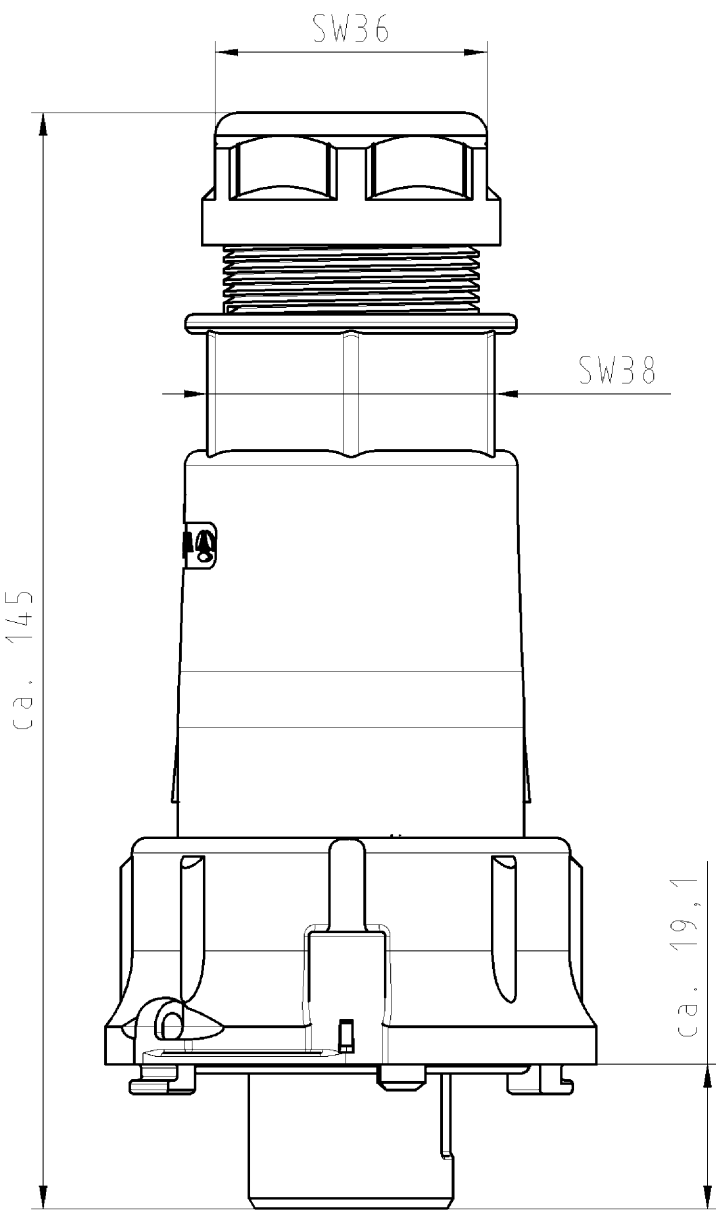
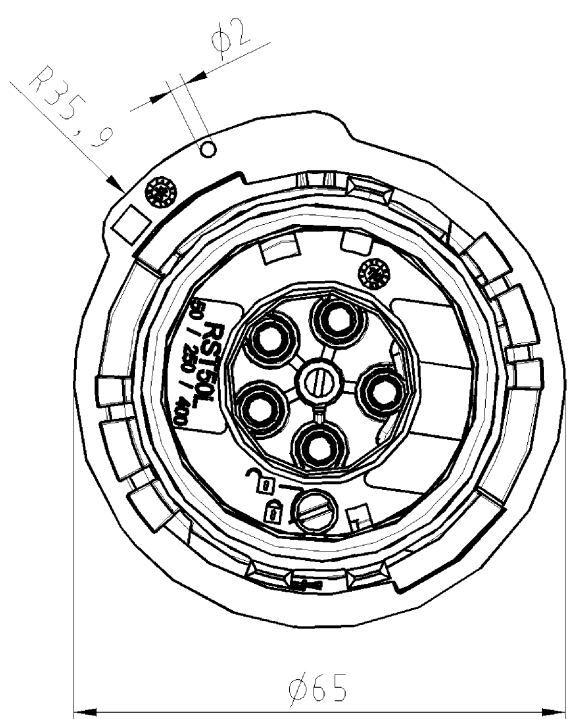


These dimensions will be especially checked at delivery  
 Only inspection dimensions  
 With /E marked dimensions are only valid for internal use

Diese Maße werden bei Abnahme besonders geprüft  
 Ausschließlich Prüfmaße  
 Mit /E gekennzeichnete Maße sind nur für interne Zwecke gültig

These dimensions will be especially checked at delivery  
 Only inspection dimensions  
 With /E marked dimensions are only valid for internal use

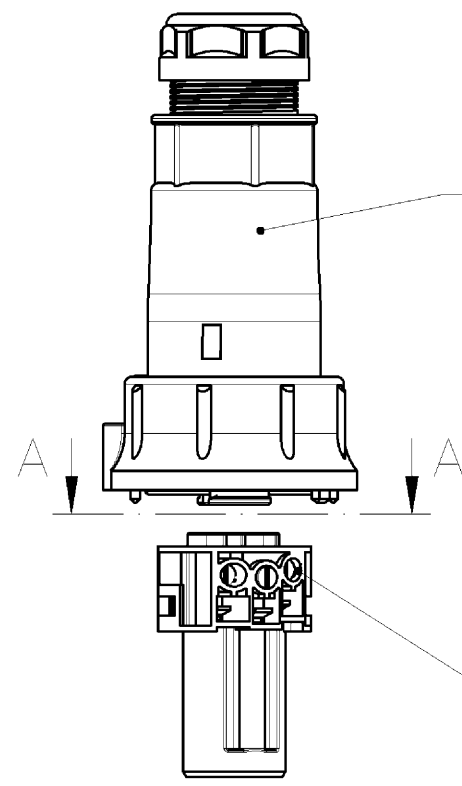
Diese Maße werden bei Abnahme besonders geprüft  
 Ausschließlich Prüfmaße  
 Mit /E gekennzeichnete Maße sind nur für interne Zwecke gültig



ca. 19,1

### Auslieferungszustand delivery status

(1:2)



für Kabeldurchm. 15-25mm  
 for cable diameter 15-25mm

Farbe: schwarz,  
 ähnl. RAL9005  
 color: black,  
 similar to RAL9005

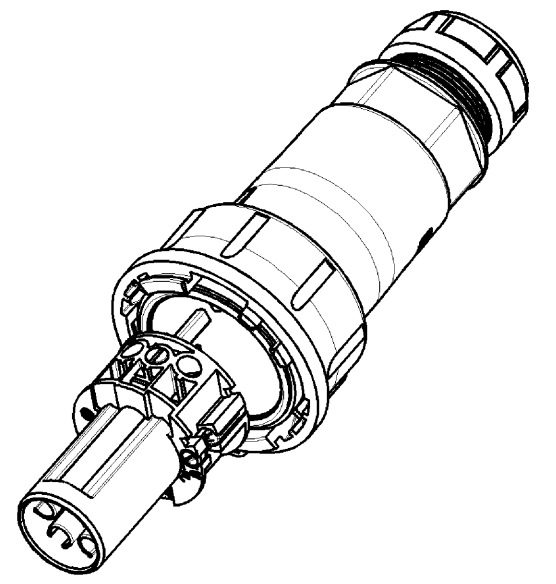
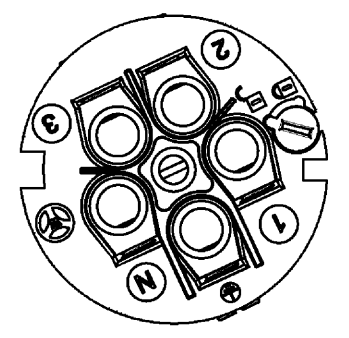
Farbe: schwarz,  
 ähnl. RAL9005  
 color: black,  
 similar to RAL9005

Verpackungseinheit: je 20 Stück  
 packaging unit: per 20

Anschlussart: Schraub  
 Anschlussquerschnitt: ein-/ mehrdrähtig: 4-6 mm<sup>2</sup> / feindrähtig: 4\*-16 mm<sup>2</sup>  
 connection type: screw  
 cross section: solid/ stranded: 4-6 mm<sup>2</sup> / flexible: 4\*-16 mm<sup>2</sup>

\* Leiter 4 mm<sup>2</sup> flexibel nur in Verbindung mit Aderendhülsen.  
 Conductor flexible 4 mm<sup>2</sup> only by using of end sleeves.

A-A



Weitergabe sowie Vervielfältigung dieses Dokuments, Verwertung und Mitteilung seines Inhalts sind verboten, soweit nicht ausdrücklich gestattet.  
 The reproduction, distribution and utilization of this document as well as the communication of its contents to others without express authorization is prohibited.

Type: RST50i5S B1 ZR5 S SW

50 A/250 V/400 V/4 kV/2 IP66/67

Tolerierung nach DIN 7167/Tolerance system acc. to DIN 7167. (This DIN-standard describes the envelope principle. According to the envelope principle the deviations of form and parallelism are limited by the size tolerances).				ja/yes <input checked="" type="checkbox"/> Stoffverbots- und Deklarationsliste nach UU-TOM-05/03 ist einzuhalten. Conformity with Wieland document UU-TOM-05/03 (list of prohibited / declarable hazardous substances) to be declared!			
Freitoleranz nach General tolerance		CAD - Zeichnung, keine manuellen Änderungen CAD - drawing, no manual modifications allowed		1. Verwendung: First Use: -		Blatt: 1 von 1 Sheet: of 1	
/		Werkstoff/Material		2011 Tag/Date Name		Zeichnung Nr./Drawing No. Index	
/		Maßstab/Scale		gezeichnet drawn 27.04. Brotkorb		97.051.4053.1 01K a	
/		1:1		geprüft checked - -		Maße in mm/Dimensions are in mm	
/		Vol. mm <sup>3</sup> Ofl./Surf. mm <sup>2</sup>		Ersatz für/Replacement for: -			
/		a 22.05.2012/		Type		Benennung/Titel	
Index Date / Sheet		wieland Elektrische Verbindungen				ERSTANSCHLUSS_BU_KOMPLETT	
Änderung/Revision							

970514053101K\_2 CADW2028.holet:2012-05-22T13:57:46 1.000 QU-PEM-08/91