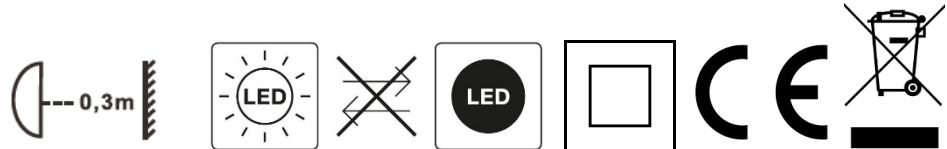




### Technical specifications

- AC 100V-240V 50/60Hz
- IP66
- CLII
- Beam angle / Stralingshoek / Abstrahlwinkel / Angle de diffusion: 120°
- Operating temperature / Omgevingstemperatuur / Betriebstemperatur / Température ambiante: -20 ~ 50°C



### EN Warning – Caution

(1) Before installation please read the specifications to make sure that this product is suitable for the operating environment. (2) Installation must be carried out by a qualified electrician in accordance with latest IEE electrical regulations or national requirements. (3) Risk of electric shock. Disconnect power before installation, servicing and removal. (4) Make sure the supply voltage is the same as the rated luminaire voltage. (5) All safety instruction must be followed to avoid a risk of injury or property damage. (6) Not suitable for use with emergency units. (7) Only use in combination with LED compatible photocell sensors. (8) Suitable for indoor and outdoor use.

### NL Waarschuwing – Let op – Veiligheid

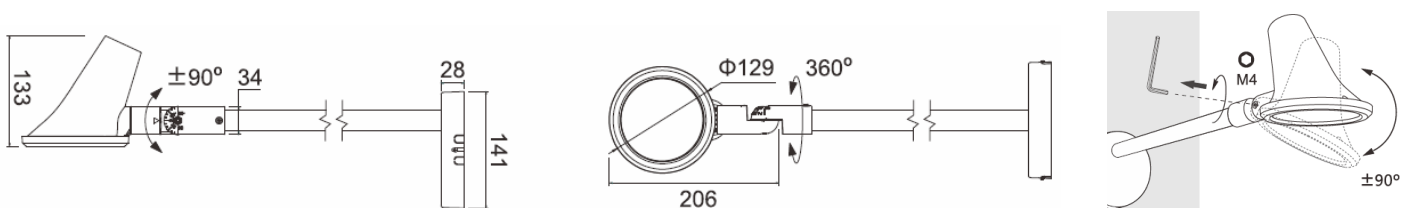
(1) Lees voor installatie de specificaties om te controleren of het product geschikt is voor gebruik in de huidige situatie. (2) De installatie moet worden uitgevoerd door een erkend elektrotechnisch installateur in overeenstemming met de laatste IEE elektrische voorschriften of nationale vereisten. (3) Risico op elektrische schokken. Schakel stroom uit voor installatie, onderhoud en verwijdering. (4) Controleer of de voedingsspanning gelijk is aan de nominale spanning van het armatuur. (5) Alle veiligheidsinstructies moeten worden opgevolgd om het risico op letsel of materiële schade te voorkomen. (6) Niet geschikt voor gebruik met noodvoorziening units. (7) Alleen gebruiken in combinatie met LED-compatibele fotocelsensoren. (8) Geschikt voor binnen- en buitengebruik.

### DE Warnung – Vorsicht – Sicherheit

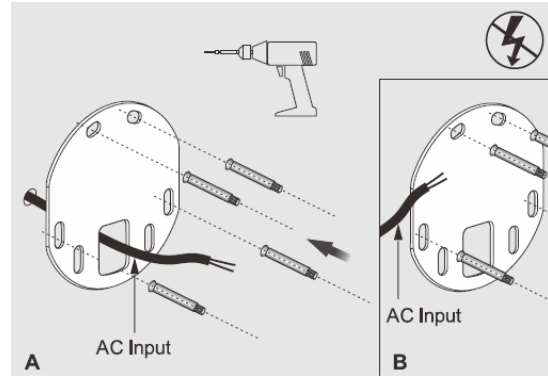
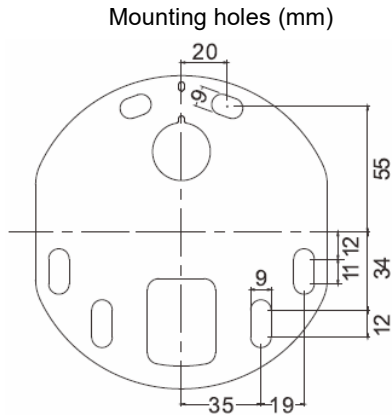
(1) Bitte lesen Sie das Beilage Informationsblatt vor der Installation aufmerksam durch, um sicherzustellen, dass das Produkt der Anwendung entspricht. (2) Die Installation muss von einem qualifizierten Elektriker durchgeführt werden in Übereinstimmung mit den neuesten IEE-Elektrovorschriften oder nationalen Anforderungen. (3) Risiko eines elektrischen Schlages. Vor Installation, Wartung und Inbetriebnahme spannungsfrei machen. (4) Achten Sie darauf, dass die Versorgungsspannung gleich der Leuchten Spannung ist. (5) Verstöße gegen die Sicherheitsrichtlinien können das Gerät beschädigen und Ihre persönliche Sicherheit gefährden. (6) Nicht geeignet für den Einsatz mit Notlichtgeräte. (7) Nur in Kombination mit LED-kompatiblen Lichtschrankensensoren verwenden. (8) Für den Innen- und Außengebrauch geeignet.

### FR Avertissement – Attention – Sécurité

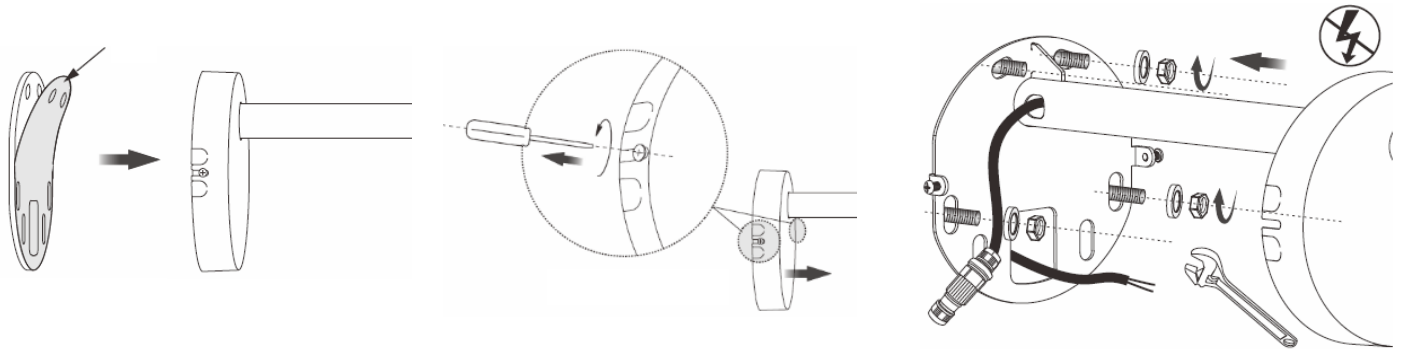
(1) Lire les caractéristiques techniques du produit avant de commencer l'installation, afin de vous assurer que le produit correspond à l'environnement dans lequel il sera utilisé. (2) L'installation doit être effectuée par un électricien qualifié conformément aux dernières réglementations électriques IEE ou aux exigences nationales. (3) Risque de choc électrique. Coupez l'alimentation électrique avant installation, entretien ou maintenance. (4) Assurez-vous que la tension d'alimentation correspond bien à la tension d'entrée du luminaire. (5) Le non-respect de ces recommandations de sécurité peut provoquer des dégâts matériels ou des blessures. (6) Ne convient pas pour une utilisation avec des unités d'urgence. (7) A utiliser uniquement en combinaison avec des capteurs photocellules compatibles LED. (8) A utiliser à l'intérieur comme à l'extérieur.



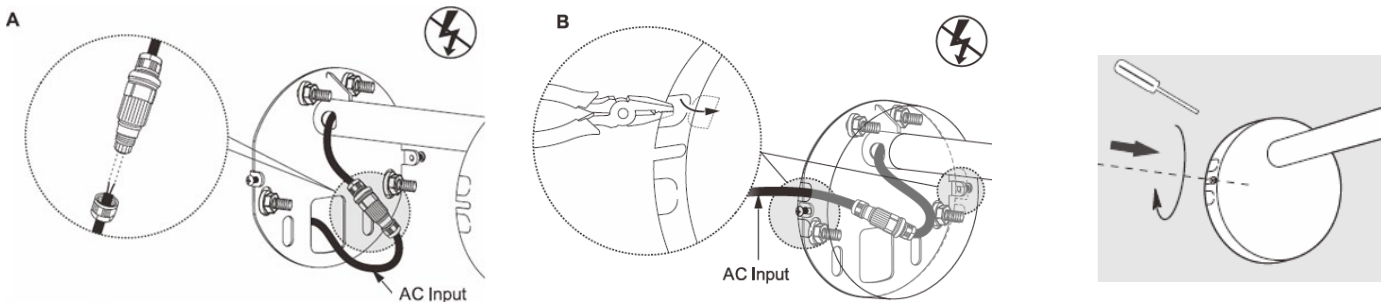
## MOUNTING | MONTAGE



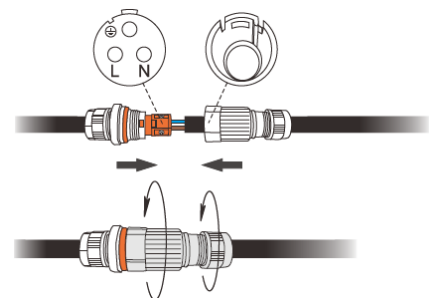
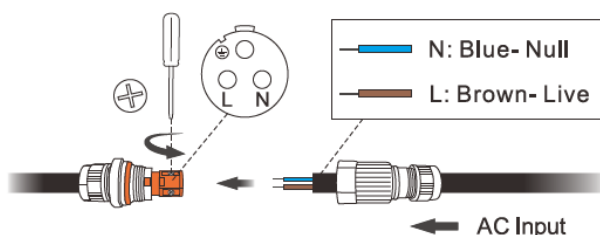
- EN** Remove cover and adhere EVA waterproof pad to base. Loosen screws. Mount wall bracket. Tighten screws again.  
**NL** Verwijder de laag en plak de waterdichte EVA-pad op de muurbevestiging. Draai schroeven los. Bevestig muurbeugel. Draai schroeven vast.  
**DE** Entfernen Sie die Abdeckung und kleben Sie das wasserdichte EVA-Pad an die Wandhalterung. Schrauben lösen. Wandhalterung befestigen.  
**FR** Retirez le couvercle et collez le tampon étanche EVA au support mural. Desserrer les vis. Fixez le support mural.



## INSTALLATION | INSTALLATIE



- EN** Power cord connection must be sealed to avoid damage caused by moisture / water.  
**NL** De netsnoeraansluiting moet worden afgedicht om schade door vocht/water te voorkomen.  
**DE** Der Anschluss des Netzkabels muss abgedichtet werden, um Schäden durch Feuchtigkeit / Wasser zu vermeiden.  
**FR** La connexion du cordon d'alimentation doit être scellée pour éviter les dommages causés par l'humidité/l'eau.



## INSTRUCTIONS | INSTRUCTIES | ANWEISUNGEN | INSTRUCTIONS

### **EN** Safety – Maintenance - Environment

(1) Do not cover the product. Do not attach other items to the product. Store and install the product out of the reach of children. Only use the product when it is working perfectly. (2) Do not touch the product in the event of a fault or breakdown. Immediately switch off the product and disconnect the power supply. (3) The following situations are meant by fault or breakdown: there is visible damage to the product, the product is not working perfectly (e.g. it is flickering), there is a burning smell, the results of overheating are visible. (4) Testing and small repairs must be carried out by a qualified electrician. (5) In order not to adversely affect the service life, it is advisable to clean the fixture on a regular basis. Only use a soft cloth, water and soap to do so. Avoid exposure to volatile chemical substances such as alcohol, petrol or pesticides. (6) When your product needs replacing after a long service life, do not dispose of it with your domestic waste. Instead, choose an environmentally-friendly method of disposal. (7) Electrical products may not be disposed of in the same way as normal household waste. Take the fixture to a place where it can be recycled. Consult the local authorities or the seller for advice about collection and processing

### **NL** Veiligheid – Onderhoud - Milieu

(1) Dek het product niet af. Product niet gebruiken om andere zaken aan te bevestigen. Product buiten bereik van kinderen bewaren en plaatsen. Het product uitsluitend gebruiken wanneer het probleemloos functioneert. (2) Raak het product niet aan in het geval van fout of storing. Schakel het product onmiddellijk uit en verwijder de spanning. (3) Er wordt gesproken van een fout of storing wanneer: er zichtbare beschadigingen zijn, het product niet probleemloos werkt (bv. flikkeren), er brandlucht ontstaat, er zichtbaar resultaat door oververhitting is. (4) Controle en kleine reparatie dienen uitsluitend door een erkend elektricien te worden uitgevoerd. (5) Om de levensduur niet negatief te beïnvloeden is het raadzaam om het armatuur regelmatig schoon te maken. Gebruik hiervoor uitsluitend een zachte doek met water en zeep. Voorkom gebruik van vluchtige chemische vloeistoffen als alcohol, benzine of bestrijdingsmiddelen. (6) Wanneer uw product na een lange gebruiksduur moet worden vervangen, werp het dan niet bij het huishoudelijk afval maar doe dit op een milieuvriendelijke manier. (7) Afval van elektrische producten mag niet op dezelfde manier behandeld worden als het gewone huishoudelijke afval. Breng het naar een plek waar het gerecycleerd kan worden. Raadpleeg de plaatselijke instanties of de verkoper voor adviezen over inzameling en verwerking.

### **DE** Sicherheit - Pflege - Umwelt

(1) Das Produkt nicht abdecken, Keine anderen Objekte am Produkt befestigen. Das Produkt für Kinder unzugänglich aufbewahren und anbringen. Das Produkt nur verwenden wenn es einwandfrei funktioniert. (2) Im Fall eines Mangels oder einer Störung das Produkt nicht berühren, sondern sofort ausschalten und die Spannungszufuhr unterbrechen. (3) In folgenden Fällen liegt ein Mangel oder eine Störung vor: Es sind sichtbare Beschädigungen erkennbar, Das Produkt funktioniert nicht einwandfrei (es flackert z.B.), Es entsteht Brandgeruch, Es sind Spuren einer Überhitzung sichtbar. (4) Überprüfungen und klein Reparaturen dürfen ausschließlich von einem qualifizierten Elektriker durchgeführt werden. (5) Um eine Beeinträchtigung der Lebensdauer zu verhindern, empfiehlt sich eine regelmäßige Reinigung der Leuchte. Dazu ausschließlich ein weiches Tuch mit Wasser und Seife verwenden. Die Verwendung flüchtiger chemischer Flüssigkeiten wie Alkohol, Benzin oder Bekämpfungsmitteln ist zu vermeiden. (6) Wenn das Produkt nach einer langen Gebrauchsdauer ersetzt werden muss, sollte es nicht zum Haushaltsmüll gegeben werden, sondern in umweltverträglicher Weise entsorgt werden. (7) Abfälle elektrischer Produkte und normale Haushaltsabfälle erfordern unterschiedliche Behandlungen. Sie sollten daher zur Wiederverwertung an einem entsprechenden Sammelpunkt abgegeben werden. Informationen über die Sammlung und Verarbeitung können bei den zuständigen Behörden oder der Verkaufsstelle eingeholt werden.

### **FR** Sécurité - Entretien - Environnement

(1) Ne pas couvrir le produit. Le produit ne doit pas servir de support à d'autres objets. Conserver et installer le produit hors de la portée des enfants. Utiliser le produit uniquement s'il fonctionne bien. (2) Ne pas toucher le produit en cas de fonctionnement défectueux ou perturbé. Débrancher le produit aussitôt et couper la tension. (3) Il est question de défaut ou de perturbation lorsque : Le produit présente des détériorations visibles, Le produit ne fonctionne pas parfaitement (s'il clignote p.ex.), On perçoit une odeur de brûlé, On constate une surchauffe évidente. (4) Les vérifications et la petites réparations doivent être effectuées impérativement par un électricien agréé. (5) Pour éviter de réduire la durée de vie du luminaire, il est conseillé de le nettoyer régulièrement. Utiliser pour cela un chiffon doux, de l'eau et du savon. Éviter l'usage de liquides chimiques volatiles tels qu'alcool, essence de térébenthine ou produits phytosanitaires. (6) Lorsque votre produit doit être remplacé après de longues années d'utilisation, ne le jetez pas aux ordures ménagères, mais de façon écologique. (7) Les

## WARRANTY | GARANTIE

### **EN** Warranty

(1) The warranty period will begin on the day on which the product was purchased from Bailey and will end after 3 years. If a defect occurs within the warranty period as a consequence of material faults and/or manufacturing errors, Bailey will replace the product. The warranty does not cover consequential damage, nor will any call-out charges, transport costs or installation costs be reimbursed.

The warranty does not apply if: (2) There is no information, or there are no documents, referring to the date of purchase (invoice or delivery note). (3) The model and/or serial number located on the product is unrecognizable (include photo of product sticker or imprint with specifications). (4) The product was not installed by a qualified electrician. (5) The defect was caused by improper use of the product or use not as intended, or by use in extreme conditions or in conditions involving harmful substances. (6) The defect was caused by unsuitable connected peripheral equipment or surges in the electricity network. (7) Damage to the product was caused by external factors. (8) The fixture is adapted.

### **NL** Garantie

(1) De garantieperiode begint op de dag waarop het product bij Bailey is aangekocht en eindigt na 3 jaar. Indien er binnen de garantieperiode een defect optreedt als gevolg van materiaal- en/of fabricagefouten, zal Bailey het product vervangen. De garantie dekt niet de gevolgschade en tevens worden er geen eventuele voorrijkosten, verplaatsingskosten of installatiekosten vergoed.

De garantie is niet van toepassing indien: (2) Er geen gegevens of documenten zijn die verwijzen naar de aankoopdatum (factuur of afleverbon). (3) Het model- en/of serienummer welke zich op het product bevindt onherkenbaar is (foto van productsticker of opdruk met specificaties). (4) Het product niet door een erkende installateur is geplaatst. (5) Het defect is veroorzaakt door onjuist of niet beoogd gebruik van het product of in extreme omstandigheden of omstandigheden waar zich schadelijke stoffen bevinden. (6) Het defect is veroorzaakt door ongeschikte aangesloten randapparatuur of overspanning in het elektrische netwerk. (7) Schade aan het product is veroorzaakt door factoren van buitenaf. (8) Het armatuur is aangepast.

### **DE** Garantie

(1) Die Garantiezeit beginnt mit dem Tag des Produktkaufs (Kaufdatum), und endet nach 3 Jahre. Sollte während der Garantiezeit aufgrund von Material- und/oder Herstellungsfehlern ein Defekt auftreten, so wird Bailey das Produkt ersetzen. Die Garantie deckt nicht den Folgeschaden. Etwaige Anfahrtskosten, Reisekosten oder Installationskosten werden ebenfalls nicht ersetzt.

Der Garantieanspruch erlischt wenn: (2) es keine Angaben oder Dokumente gibt, aus denen das Kaufdatum hervorgeht (Rechnung oder Lieferschein); (3) die Modell- und/oder die Seriennummer auf dem Produkt nicht erkennbar ist/sind (Bild des Produktaufklebers oder des Aufdrucks mit Spezifikationen zusenden); (4) das Produkt nicht von einem anerkannten Installateur eingebaut wurde; (5) der Defekt durch falsche oder zweckwidrige Nutzung des Produktes oder durch Nutzung unter extremen Umständen oder in einer Umgebung, in der sich Schadstoffe befinden, verursacht wurde; (6) der Defekt durch ungeeignete angeschlossene Zusatzgeräte oder Überspannung im elektrischen Netz verursacht wurde; (7) der Schaden am Produkt durch äußere Faktoren verursacht wurde; (8) die Armatur bearbeitet wurde.

### **FR** Garantie

(1) La garantie commence à la date de facturation du produit chez Bailey et prend fin après 3 ans. En cas de panne pendant la garantie à la suite d'un défaut matériel ou de fabrication, Bailey remplacera ce produit. La garantie ne couvre pas les dommages indirects et ne couvre pas les frais de déplacement ou d'installation éventuels.

La garantie ne s'applique pas : (2) En l'absence de documents attestant de la date d'achat (facture ou bon de livraison). (3) Si le numéro du modèle ou le numéro de série présents sur le produit sont illisibles (prière d'envoyer lors de toute réclamation la photo de l'étiquette collée au dos du produit ou du texte en surimpression avec les spécifications). (4) Si le produit n'a pas été installé par un installateur-électricien professionnel. (5) Si la panne fait suite à un usage inapproprié ou non prévu du produit, ou s'il est exposé à des conditions extrêmes ou à des substances nocives. (6) Si la panne provient d'un équipement périphérique mal raccordé ou par une surtension dans les réseaux électriques. (7) Si le produit est endommagé par des facteurs extérieurs. (8) Si le luminaire a été transformé.