

NOTICE DE SECURITE

- Lisez attentivement les instructions avant utilisation.
- Conservez cette notice tant que vous utilisez l'appareil.
- Le montage et l'entretien sont réservés à des personnes qualifiées pouvant intervenir sur des produits devant être reliés manuellement à du courant 230V.
- Avant toute action de montage, coupez l'alimentation électrique.
- Le câble extérieur souple de ce luminaire ne peut être remplacé ; si le câble est endommagé, le luminaire doit être détruit.
- La source lumineuse de ce luminaire n'est pas remplaçable ; lorsque la source lumineuse atteint sa fin de vie, le luminaire entier doit être remplacé.
- La source lumineuse contenue dans ce luminaire ne doit être remplacée que par le fabricant ou son agent de maintenance ou une personne de qualification équivalente.
- Attention, risque de choc électrique à l'ouverture du produit. ⚠
- Ce luminaire n'a pas d'alimentation incluse, doit être obligatoirement alimenté en 12 VDC ou 24 VDC en fonction du produit.
- L'aspect déporté de l'alimentation a un impact sur le design du luminaire et son installation et usage. Par exemple un luminaire avec une alimentation déportée est plus petit et léger pour être installé dans des endroits étroits ou difficiles d'accès.
- Ne pas mettre de revêtement tel que la peinture sur le luminaire.
- Si une anomalie se produit, couper l'alimentation immédiatement et contacter le revendeur
- Ne pas débrancher le câble d'alimentation côté luminaire quand l'alimentation est sous tension.
- Le bloc de jonction n'est pas inclus ; l'installation peut exiger l'avis d'une personne qualifiée.
- Luminaire conçu pour installation directe sur des surfaces normalement inflammables.
- Ne pas regarder le luminaire en utilisation normale plus de 10 secondes cela peut être dangereux pour les yeux.
- Il convient que le luminaire soit positionné de telle manière que le regard prolongé vers luminaire à une distance inférieure à 0.20 m ne soit pas possible.
- En fin de vie, ce produit doit faire l'objet d'une collecte séparée et ne doit pas être mélangé aux autres déchets ménagers pour le respect de la santé et de la sécurité des personnes et pour la conservation des ressources naturelles.
- Bien vérifier que la tension de sortie du driver soit bien adaptée au produit.

INSTRUCCIONES DE SEGURIDAD

- Lea atentamente las instrucciones antes de usar.
- Conserve estas instrucciones mientras utilice el aparato.
- El montaje y el mantenimiento están reservados a personas cualificadas que puedan trabajar en productos que deban conectarse manualmente a corriente 230V.
- Antes de cualquier acción de montaje, apague la fuente de alimentación.
- El cable exterior flexible de esta luminaria no se puede reemplazar; si el cable está dañado, la luminaria debe destruirse.
- La fuente de luz de esta luminaria no es reemplazable; cuando la fuente de luz llega al final de su vida útil, se debe reemplazar toda la luminaria.
- La fuente de luz contenida en esta luminaria solo debe ser reemplazada por el fabricante o su agente de mantenimiento o una persona de calificación equivalente.
- Precaución, riesgo de descarga eléctrica al abrir el producto. ⚠
- Esta luminaria no tiene fuente de alimentación incluida, debe ser alimentada con 12 VDC o 24 VDC según el producto.
- El aspecto remoto de la fuente de alimentación tiene un impacto en el diseño de la luminaria y su instalación y uso. Por ejemplo, una luminaria con fuente de alimentación remota es más pequeña y ligera para ser instalada en lugares estrechos o de difícil acceso.
- No aplique un revestimiento como pintura sobre la luminaria.
- Si se produce una anomalía, corte la alimentación inmediatamente y póngase en contacto con el distribuidor.
- No desenchufe el cable de alimentación del lado de la luminaria cuando esté encendida.
- El bloque de terminales no está incluido; la instalación puede requerir el consejo de una persona calificada.
- Luminaria diseñada para instalación directa sobre superficies normalmente inflamables.
- No mire la luminaria en uso normal durante más de 10 segundos ya que esto puede ser peligroso para los ojos.
- La luminaria debe colocarse de tal manera que no sea posible una mirada prolongada hacia la luminaria a una distancia inferior a 0.20 m.
- Al final de su vida útil, este producto debe recogerse por separado y no debe mezclarse con otros residuos domésticos para respetar la salud y seguridad de las personas y conservar los recursos naturales.
- Compruebe que el voltaje de salida del controlador se adapte bien al producto.

Sicherheitshinweis

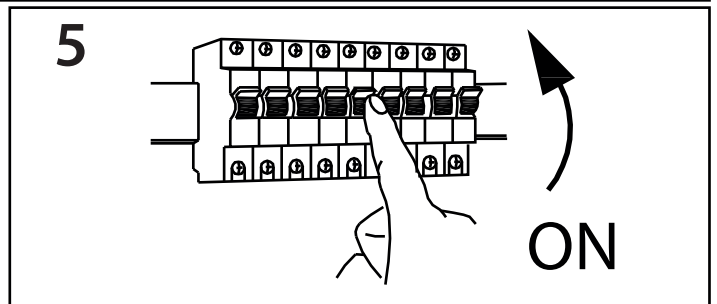
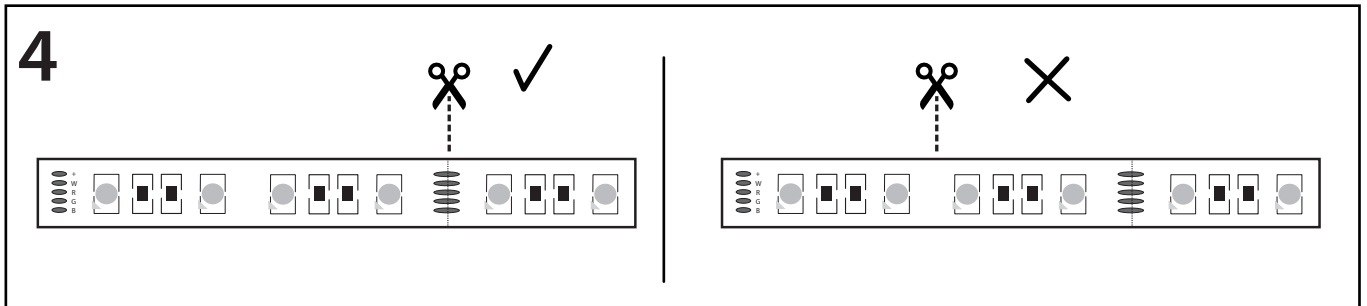
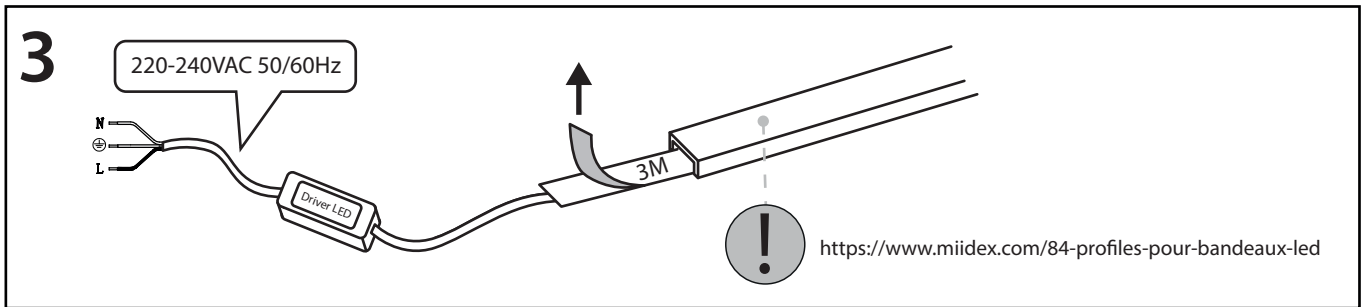
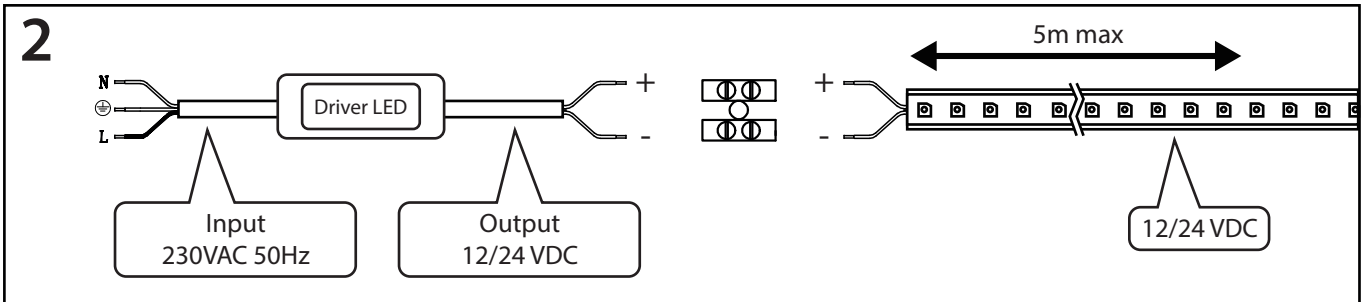
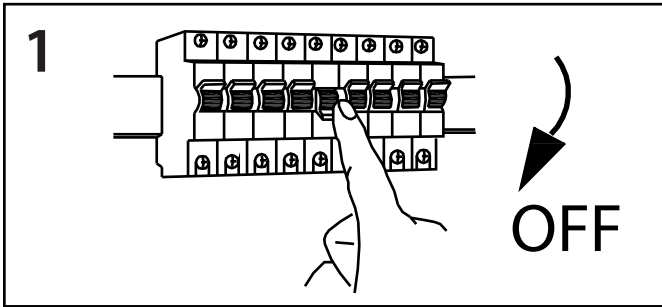
- Lesen Sie die Anweisungen vor dem Gebrauch sorgfältig durch.
- Bewahren Sie diese Anweisungen so lange auf, wie Sie das Gerät verwenden.
- Montage und Wartung sind qualifizierten Personen vorbehalten, die an Produkten arbeiten können, die manuell an 230 V angeschlossen werden müssen.
- Schalten Sie vor dem Zusammenbau die Stromversorgung aus.
- Das flexible Außenkabel dieser Leuchte kann nicht ersetzt werden. Wenn das Kabel beschädigt ist, muss die Leuchte zerstört werden.
- Die Lichtquelle dieser Leuchte ist nicht austauschbar. Wenn die Lichtquelle ihr Lebensende erreicht, sollte die gesamte Leuchte ausgetauscht werden.
- Die in dieser Leuchte enthaltene Lichtquelle darf nur vom Hersteller oder seinem Wartungsagenten oder einer gleichwertigen Person ausgetauscht werden.
- Vorsicht, Stromschlaggefahr beim Öffnen des Produkts. ⚠
- Diese Leuchte hat kein Netzteil und muss je nach Produkt mit 12 VDC oder 24 VDC versorgt werden.
- Der entfernte Aspekt des Netzteils wirkt sich auf das Design der Leuchte sowie deren Installation und Verwendung aus. Beispielsweise ist eine Leuchte mit Fernbedienung kleiner und leichter, um an engen oder schwer zugänglichen Stellen installiert zu werden.
- Tragen Sie keine Beschichtung wie Farbe auf die Leuchte auf.
- Wenn eine Anomalie auftritt, schalten Sie die Stromversorgung sofort aus und wenden Sie sich an den Händler
- Ziehen Sie das Netzkabel auf der Leuchte-Seite nicht heraus, wenn die Stromversorgung eingeschaltet ist.
- Der Klemmenblock ist nicht im Lieferumfang enthalten. Die Installation erfordert möglicherweise den Rat einer qualifizierten Person.
- Leuchte zur direkten Installation auf normal brennbaren Oberflächen.
- Schauen Sie bei normalem Gebrauch nicht länger als 10 Sekunden auf die Leuchte, da dies für die Augen gefährlich sein kann.
- Die Leuchte sollte so positioniert sein, dass ein längerer Blick auf die Leuchte in einer Entfernung von weniger als 0.20 m nicht möglich ist.
- Am Ende seiner Lebensdauer muss dieses Produkt separat gesammelt und nicht mit anderen Haushaltsabfällen gemischt werden, um die Gesundheit und Sicherheit der Menschen zu gewährleisten und die natürlichen Ressourcen zu schonen.
- Überprüfen Sie, ob die Ausgangsspannung des Treibers für das Produkt gut geeignet ist.

SAFETY NOTE

- Read the instructions carefully before use.
- Keep these instructions as long as you use the appliance.
- Assembly and maintenance are reserved for qualified persons who can work on products that must be manually connected to 230V current.
- Before any assembly action, switch off the power supply.
- The flexible outer cable of this luminaire cannot be replaced; if the cable is damaged, the luminaire must be destroyed.
- The light source of this luminaire is not replaceable; when the light source reaches its end of life, the entire luminaire should be replaced.
- The light source contained in this luminaire should only be replaced by the manufacturer or its maintenance agent or a person of equivalent qualification.
- Caution, risk of electric shock when opening the product. ⚠
- This luminaire does not have a power supply included, it must be supplied with 12 VDC or 24 VDC depending on the product.
- The remote aspect of the power supply has an impact on the design of the luminaire and its installation and use. For example, a luminaire with a remote power supply is smaller and lighter to be installed in narrow or difficult to access places.
- Do not put a coating such as paint on the luminaire.
- If any abnormality occurs, cut off the power immediately and contact the dealer
- Do not unplug the power cable on the luminaire side when the power is on.
- The terminal block is not included; the installation may require the advice of a qualified person.
- Luminaire designed for direct installation on normally flammable surfaces.
- Do not look at the luminaire in normal use for more than 10 seconds as this can be dangerous for the eyes.
- The luminaire should be positioned in such a way that an extended gaze towards the luminaire at a distance of less than 0.20 m is not possible.
- At the end of its life, this product must be collected separately and must not be mixed with other household waste to respect the health and safety of people and to conserve natural resources.
- Check that the output voltage of the driver is well suited to the product.

AVVISO DI SICUREZZA

- Leggere attentamente le istruzioni prima dell'uso.
- Conservare queste istruzioni per tutto il tempo in cui si utilizza l'apparecchio.
- Il montaggio e la manutenzione sono riservati a persone qualificate che possono operare su prodotti che devono essere collegati manualmente alla corrente 230V.
- Prima di qualsiasi operazione di montaggio, spegnere l'alimentazione.
- Il cavo esterno flessibile di questo apparecchio non può essere sostituito; se il cavo è danneggiato, l'apparecchio deve essere distrutto.
- La sorgente luminosa di questo apparecchio non è sostituibile; quando la sorgente luminosa raggiunge la fine della sua vita utile, l'intero apparecchio deve essere sostituito.
- La sorgente luminosa contenuta in questo apparecchio di illuminazione deve essere sostituita solo dal produttore o da un suo agente di manutenzione o da una persona qualificata equivalente.
- Attenzione, rischio di scosse elettriche durante l'apertura del prodotto. ⚠
- Questo apparecchio non dispone di alimentatore incluso, deve essere alimentato a 12 VDC o 24 VDC a seconda del prodotto.
- L'aspetto remoto dell'alimentazione ha un impatto sul design dell'apparecchio di illuminazione e sulla sua installazione e utilizzo. Ad esempio, un apparecchio con alimentazione remota è più piccolo e leggero per essere installato in luoghi stretti o di difficile accesso.
- Non applicare un rivestimento come la vernice sulla lampada.
- Se si verifica un'anomalia, interrompere immediatamente l'alimentazione e contattare il rivenditore
- Non scollegare il cavo di alimentazione dal lato della lampada quando l'alimentazione è accesa.
- La morsetteria non è inclusa; l'installazione può richiedere la consulenza di una persona qualificata.
- Apparecchio progettato per installazione diretta su superfici normalmente infiammabili.
- Non guardare l'apparecchio durante il normale utilizzo per più di 10 secondi in quanto può essere pericoloso per gli occhi.
- L'apparecchio deve essere posizionato in modo tale che non sia possibile uno sguardo prolungato verso l'apparecchio ad una distanza inferiore a 0.20 m.
- Alla fine della sua vita, questo prodotto deve essere raccolto separatamente e non deve essere mescolato con altri rifiuti domestici per il rispetto della salute e della sicurezza delle persone e per la conservazione delle risorse naturali.
- Verificare che la tensione di uscita del driver sia adeguata al prodotto.



* sous condition d'utilisation d'alimentations et contrôleurs spécifiques



MIIDEX LIGHTING - 1 rue Isaac Newton 31830 Plaisance du Touch - www.miidex.com