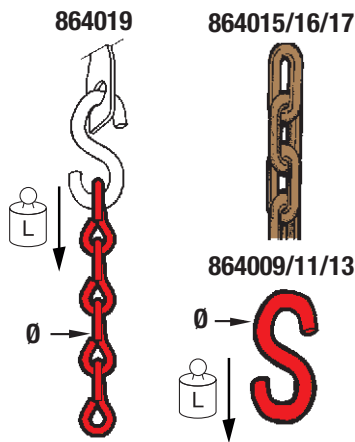


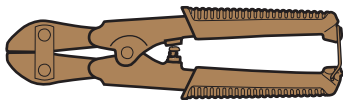
CHAÎNE ET ESSE



Code	Référence	Ø mm	Description	L N	ZINGUÉ
864019	251011	1,6		130	25 m
Chaîne					
864015	259025	2,5	chaîne	630	25 m
864016	525100	2,5	soudée	630	100 m
864017	259030	3,0	NF - EN26020	910	25 m
Esses					
864009	300017	3	esse	130	100
864011	300019	4	non	230	100
864013	300021	5	soudé	330	100

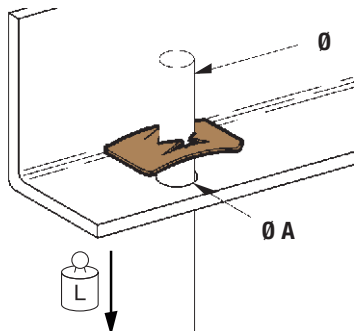
Acier FM-8, traitement par zingage électrolytique selon norme A-91-102-Z7

MINI COUPE-BOULON



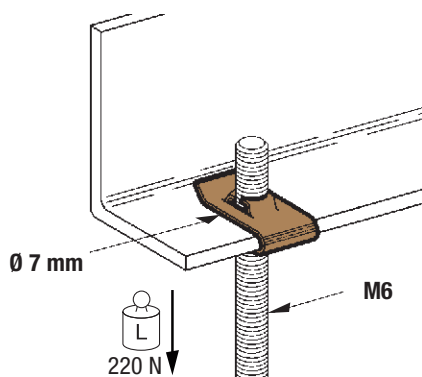
Code	Référence	Utilisation	L mm	Cap Ø mm
115051	MCB200	coupe de chaînette	205	4

CLIPS D'ARRET



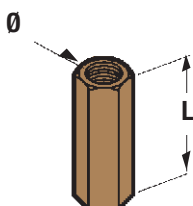
Code	Référence	Ø	Ø A mm	L N	M-ZING
861293	661	M4	5	450	25
861295	662	M6	7	450	25
861297	663	M8	9	450	25
861298	664	M10	11	900	25

CLIPS D'ARRET



Code	Référence	M-ZING
861040	671	25

MANCHON DE RACCORDEMENT TARAUDÉ



Code	Référence	Ø x L	ZINGUÉ
864029	231	M6 x 30 mm	100
864031	232	M8 x 30 mm	100

