



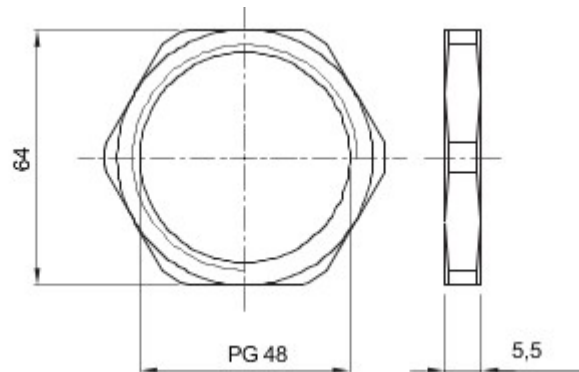
Système d'accessoires pour toutes les installations électriques dans le résidentiel, le tertiaire, les commerces et l'industrie. Le système se compose d'éléments de fixation pour les conduits, de passe-câbles et d'accessoires de liaison pour les conduits rigides (série RK) et les gaines série DF). L'offre accessoires est complétée par un vaste choix de colliers de câblage (gamme 52FS) et de borniers (gamme 44).

|                            |                   |                  |      |
|----------------------------|-------------------|------------------|------|
| Matière                    | Laiton nickelé    | Type de filetage | PG48 |
| Zone                       | 1 (G) - 20 (D)    | Electrocod       | 230  |
| Température d'installation | Ecrus de fixation |                  |      |

#### RÉACTION AUX AGENTS CHIMIQUES ET ATMOSPHÉRIQUES

| Solution saline | Acides     |           | Bases      |           | Solvants  |           |           |                  | Huile minérale | Rayones UV |
|-----------------|------------|-----------|------------|-----------|-----------|-----------|-----------|------------------|----------------|------------|
|                 | Concentrés | Dilués    | Concentrés | Dilués    | Hexane    | Benzène   | Acétone   | Alcool éthylique |                |            |
| Résistant       | Résistant  | Résistant | Résistant  | Résistant | Résistant | Résistant | Résistant | Résistant        | Résistant      | Résistant  |

#### DIMENSIONS



#### SYMBOLE TECHNIQUE NORMES ET HOMOLOGATIONS

GEWISS S.A.S. 1, Rue du Rio Salado 91940  
Les Ulis Cedex  
Tel : +33 1 64 86 80 80

www.gewiss.com  
www.gewiss@gewiss.fr  
Dernière mise à jour 08/08/2019

Les caractéristiques, dimensions, dessins et images sont communiqués à titre purement informatif et peuvent faire l'objet de modification sans aucun préavis