

# EasyVEC®

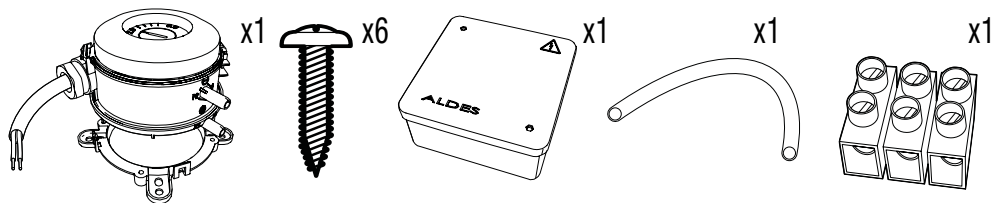
PRESSOSTAT  
PRESSURE SENSOR  
DRUCKSCHALTER  
PRESSOSTAT  
PRESOSTATO  
PRESSOSTATO

Notice d'installation  
Installation instructions  
Installationsanleitung  
Montageanleitung  
Instrucción des instalación  
Istruzioni di montaggio

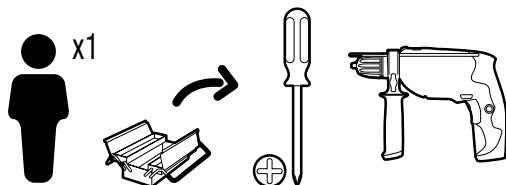
FR  
EN  
DE  
NL  
ES  
IT



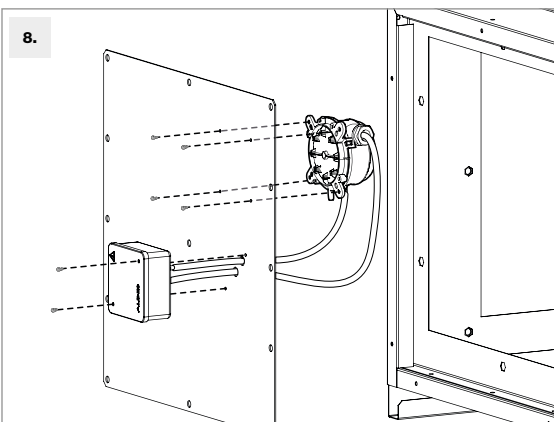
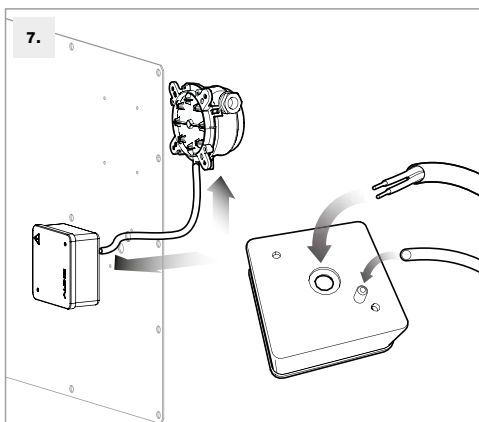
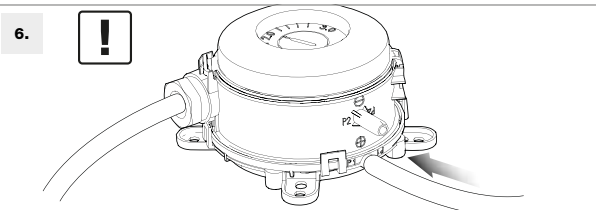
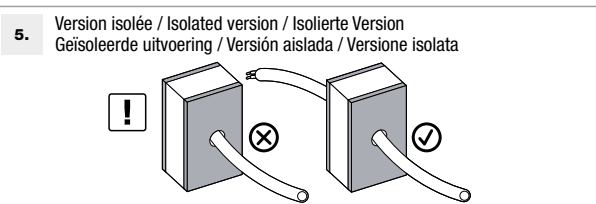
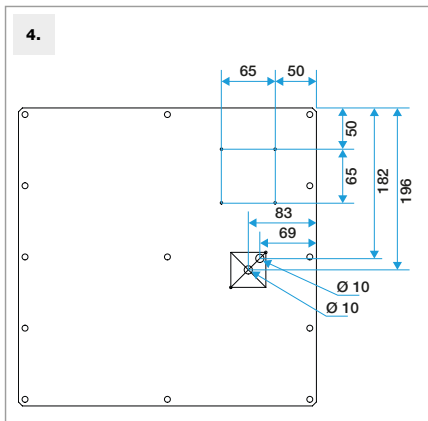
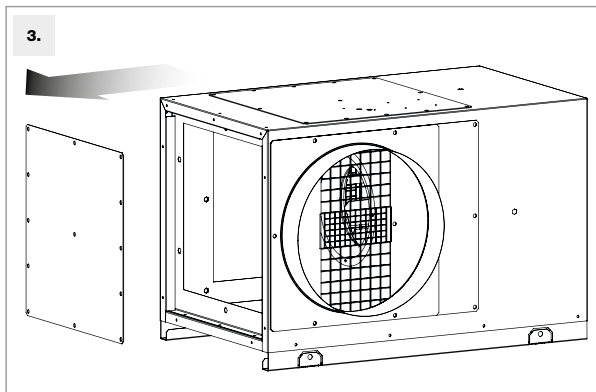
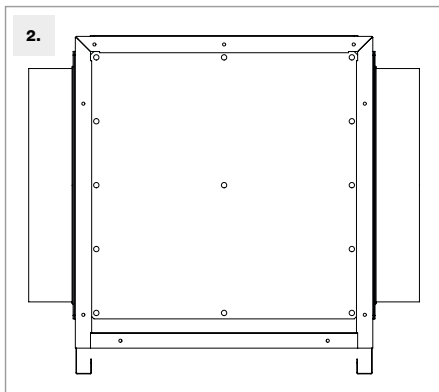
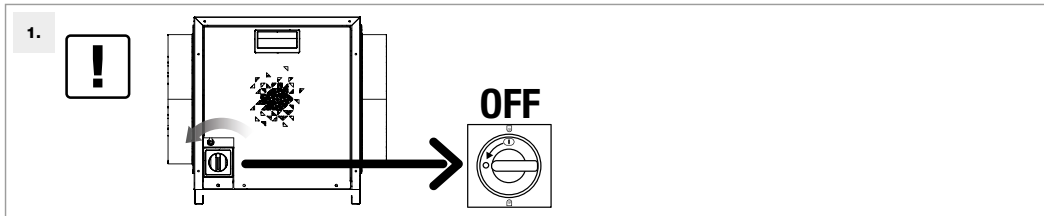
## 1. CONTENU DU COLIS • CONTENTS OF PACKAGE • VERPACKUNGSINHALT • INHOUD VERPAKKING • CONTENIDOS DEL PAQUETE • CONTENUTO DEL COLLO



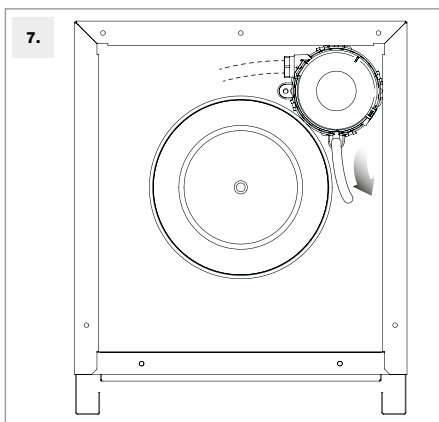
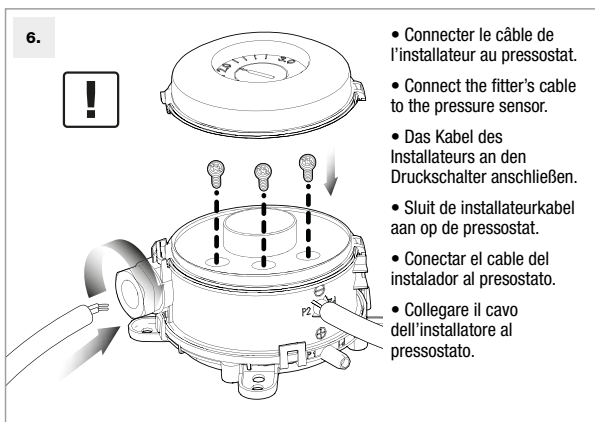
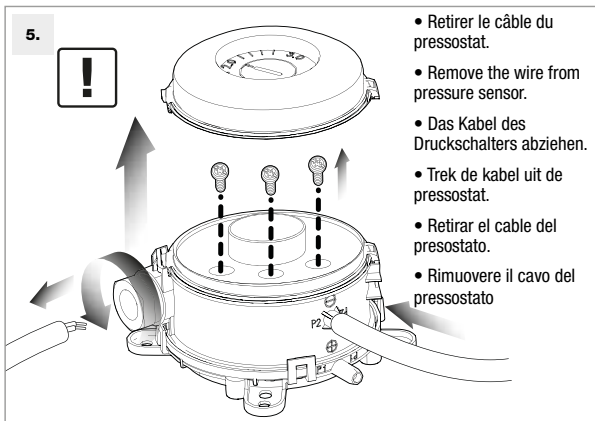
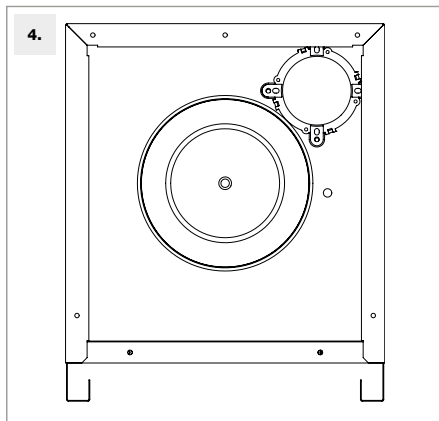
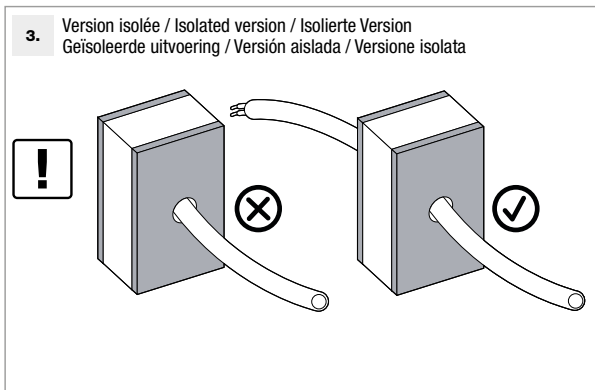
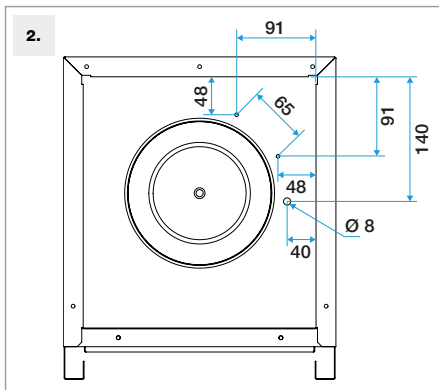
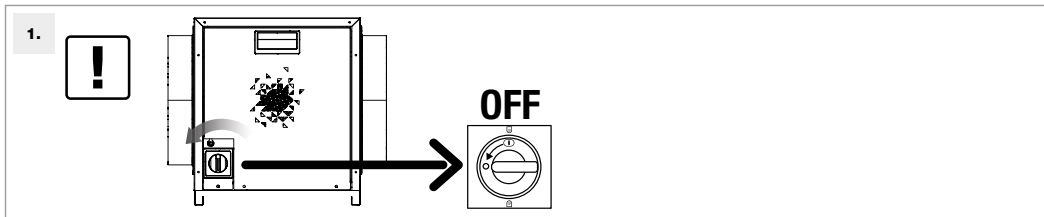
## 2. MONTAGE • ASSEMBLY • EINBAU • MONTAGE • MONTAJE • MONTAGGIO



## 2.1. EasyVEC® 700 / 1000 / 1500 / 2000 / 2500 / 3000



## 2.2. EasyVEC® 300



# 1.1. EasyVEC® Compact

