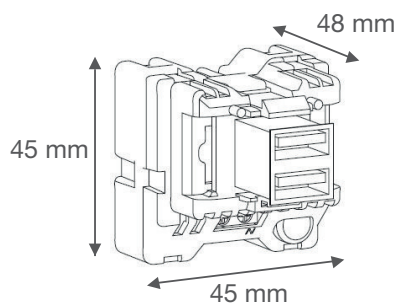


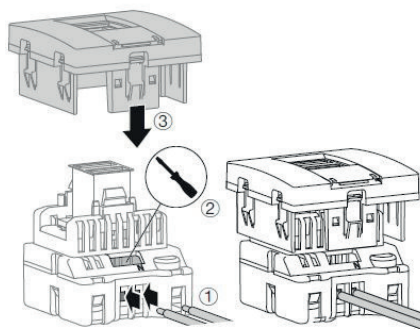
# TerCia AP-C45

chargeurs USB double

## Schéma et cotes

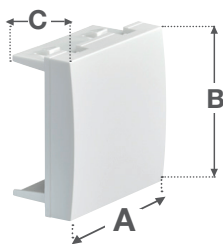


## Schéma de montage du chargeur USB double et cotes



- 1 - Insérer les fils
- 2 - Serrer les bornes à vis
- 3 - Insérer le produit dans le support ou l'enjoliveur
- 4 - Entrer le produit dans la boîte d'encastrement et fixer le à l'aide des vis. Compléter l'installation en ajoutant la plaque décorative. Quand tout est finalisé, rétablir le courant

## Dimensions obturateurs (mm)



| Références | A    | B  | C  |
|------------|------|----|----|
| B45080     |      |    |    |
| B45082     | 45   | 45 | 24 |
| B45083     |      |    |    |
| B45090     |      |    |    |
| B45092     | 22,5 | 45 | 24 |
| B45093     |      |    |    |