

deSIGN 42 / Accessories

Équerre de fixation SR**N° de l'article:** 960.694.01**DONNÉES MÉCANIQUES**

Longueur	50 mm
Largeur	50 mm
Hauteur	35 mm
Diamètre	23 mm
Couleur du boîtier	Argenté
Poids avec emballage	37 g
Poids du produit	37 g

DONNÉES D'APPROBATION

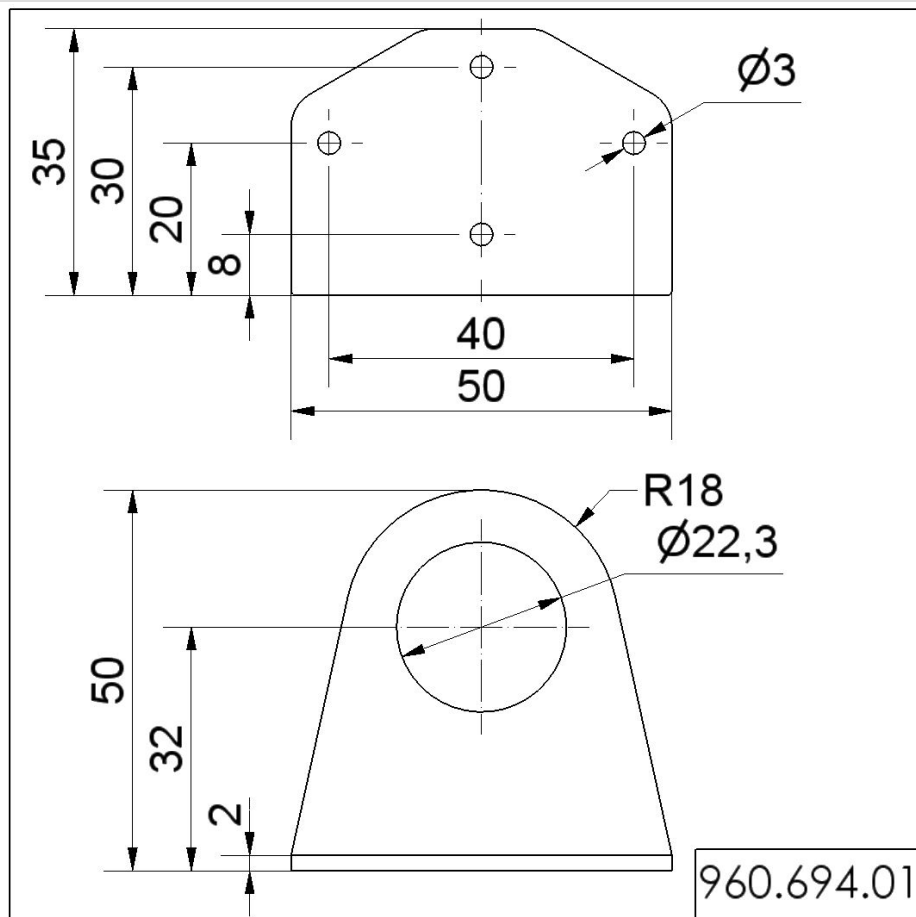
Conformité CE	Non
WEEE	Non
Conformité Directive ATEX	Non
Conformité CCC	Non
Conformité UL	Non
Conformité FCC	Non
Conformité IC	Non
Certificat EAC disponible	Non
Conformité UKCA (Importateur)	Non
Conformité AS-I	Non
Approbation de l'OACI	Non
Conformité DNV	Non
Conformité RoHS CN	Non



Pour plus d'informations sur l'installation et le montage, reportez-vous au guide d'utilisation approprié sur www.werma.com. Cette copie imprimée est pour information seulement et est sujette à modification.

deSIGN 42 / Accessories
Équerre de fixation SR

DESSIN



! Pour plus d'informations sur l'installation et le montage, reportez-vous au guide d'utilisation approprié sur www.werma.com. Cette copie imprimée est pour information seulement et est sujette à modification.