

LANTERNE

## TF129-LANTERNE ASY 30W-3000K-IP65

BL10306504

**EXTÉRIEUR** > Lanterne

**EXTÉRIEUR** > Projecteur

Lanterne 30W avec une distribution asymétrique 156° x 71°, idéal pour parking, chemin privatif, voie d'accès... Embout diamètre 60 mm.



### Domaines d'application

- Parking Ext
- Circulations Ext
- Eclairage Extérieur



## Données électriques

Puissance totale (W)	30
Tension nominale (V)	230V
Distorsion harmonique	-
Facteur de puissance	>0.95
Fréquence(s) réseau	50Hz
Classe électrique	I
Dimmable	Non

## Données photométriques / LEDS

Température(s) de couleur	3000K
Type de source	SMD
Source incluse	Oui
SDCM initial	SDCM>4
IRC	>80
Groupe de sécurité photobiologique (EN62778)	RG1
Flux lumineux (lm)	3900lm (3000K)
ULOR	0% (avec une installation conforme à la réglementation anti-pollution lumineuse)

## Données physiques et mécaniques

Dimensions (mm)	535 x 192 x 82.5
Poids (kg)	4.88
Profondeur d'encastrement sous BA13	-
Longueur de câble	90 cm
Couleur de produit	Gris RAL 7035
Indice de protection IK	IK08
Test au fil incandescent	650°C
Indice(s) de protection IP	IP65
Plage de température d'utilisation	-20... +50°
Matériaux de corps	Aluminium
Matériau diffuseurs	PC
Alimentation incluse	Oui

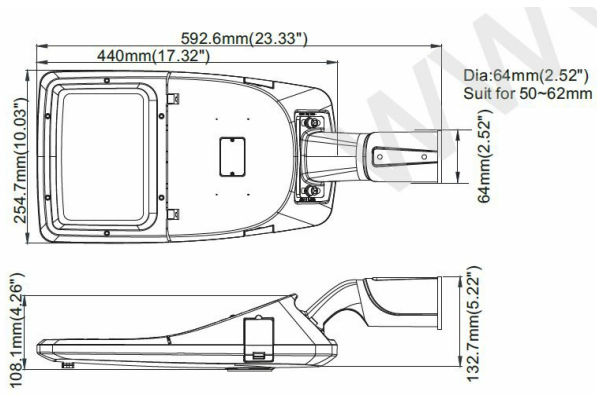
## Durée de vie

L80 à 25°	50 000 h
-----------	----------

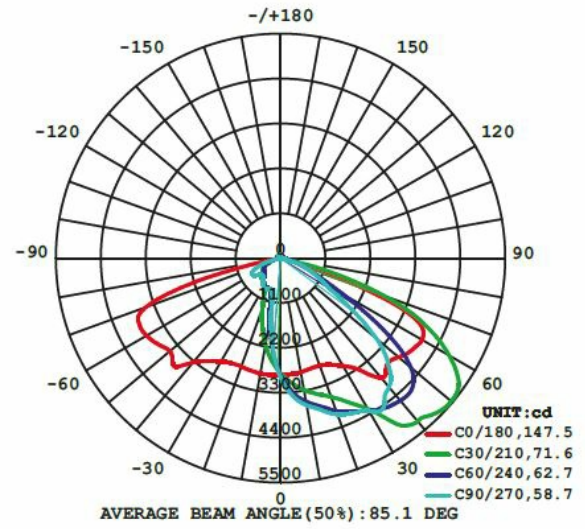
## Données supplémentaires

Angle de distribution	156° X 71°
Orientable	Non
Type de connexion	Fil à connecter
Autres commentaires	Pour mât de diamètre 60 mm.
Produits liés	<ul style="list-style-type: none"><li>BL10606504 - TF130 LANTERNE ASY 60W 3000K</li></ul>

## Plan



## Cône photométrique



## Ambiance



## Ambiance



