

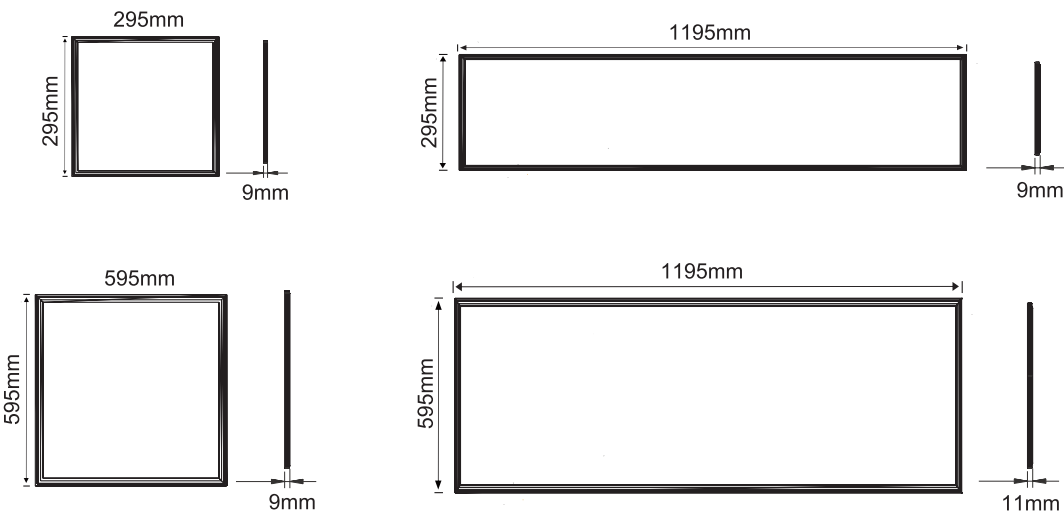
Notice d'installation Panneau PURE LED 3

90 à 100 lm/W 4000K ou 3000K

Type: PL-4218-01 / PL-4236-01 / PL-4236-02 / PL-3850-01

220-240V~
50/60Hz

18W, 36W ou 50W
IP20



Avertissements et consignes de sécurité :

• Toutes les opérations indiquées ci-dessous doivent être effectuées hors tension et par une personne qualifiée, conformément aux règles d'installation définies par la norme d'installation NF C15-100.

• Pour ce luminaire de classe II, lors du raccordement des câbles de l'installation fixe, la double isolation doit être respectée et maintenue en position par des moyens efficaces.

• Si le câble ou le cordon extérieur souple de ce luminaire est endommagé, il doit être remplacé exclusivement par le fabricant ou son agent de maintenance ou toute personne de qualification équivalente, cela afin d'éviter tout risque.

• La source lumineuse de ce luminaire n'est pas remplaçable ; lorsque la source lumineuse atteint sa fin de vie, le luminaire entier doit être remplacé

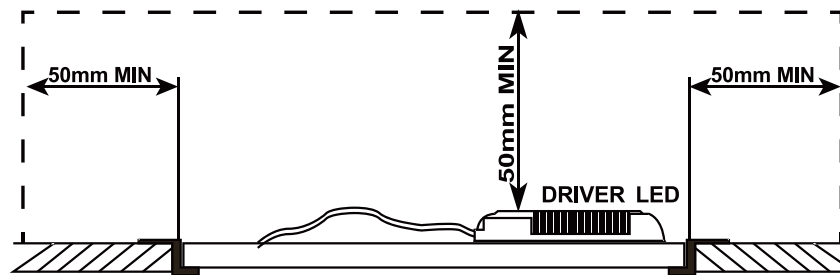
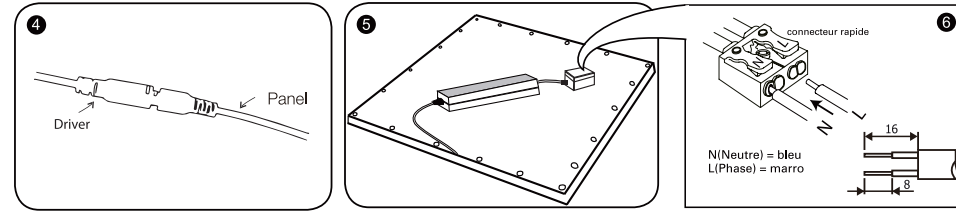
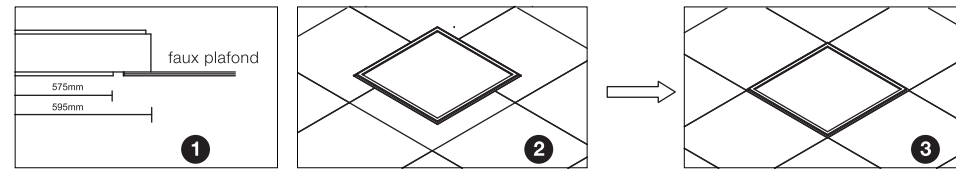
Ne pas recouvrir le panneau et son alimentation d'un matériau isolant thermique.

Produit soumis à la directive DEEE. Il ne doit pas être jeté en poubelle domestique mais

rapporté à un centre agréé pour le retraitement des déchets électriques et électroniques.

INSTALLATION EN FAUX PLAFOND

• Respecter le schéma d'implantation ci-dessous



• Avant d'insérer le panneau LED dans le faux plafond, vous devez assurer celui-ci à la structure du bâtiment : relier le panneau LED au plafond à l'aide du câble de sécurité prémonté au dos.

Installation simplifiée : Introduire tout d'abord un coin du panneau puis la totalité du produit.
Attention : Assurez-vous que l'encastrement de l'installation soit à la bonne dimension.

Placer l'alimentation au-dessus du panneau en son milieu et procéder au raccordement électrique en utilisant impérativement la boîte de connexion fournie et en suivant les recommandations de dénudage du câble pour conserver la double isolation nécessaire au raccordement en Classe II.

POUR VERSION CCT : CHANGEMENT DE TEMPERATURE DE COULEUR (KELVIN)



- Réglage à effectuer HORS TENSION.
- Commutateur de sélection positionné au dos du panneau LED.

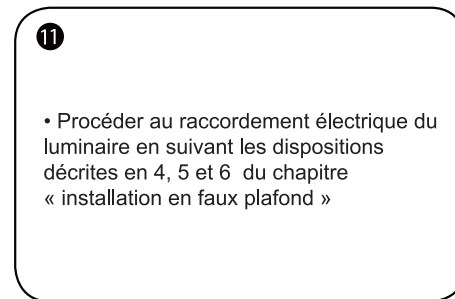
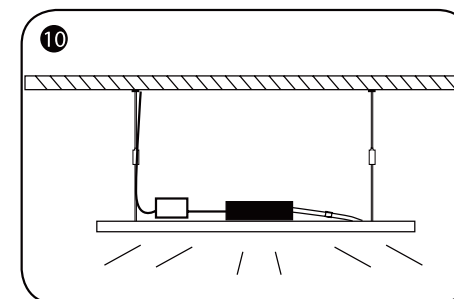
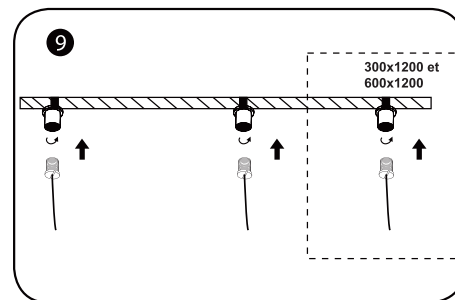
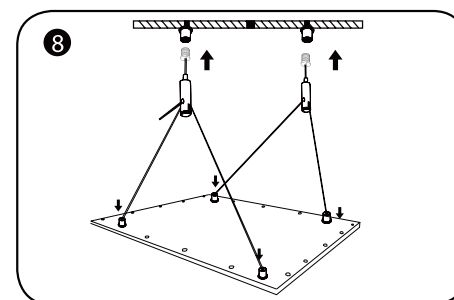
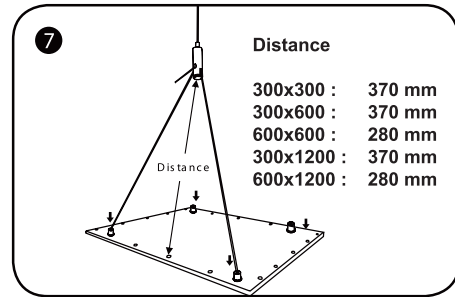
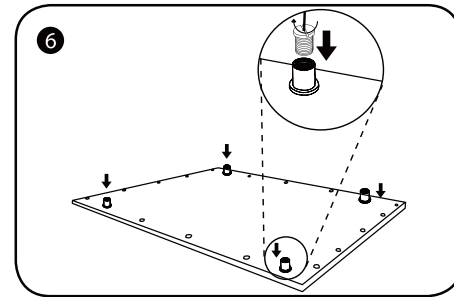
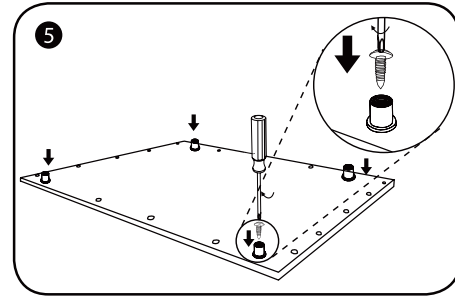
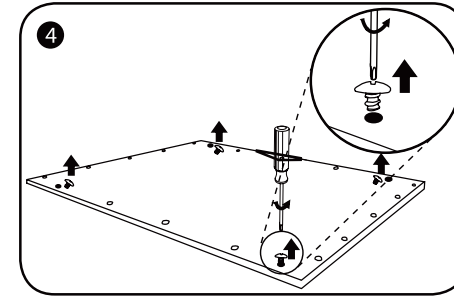
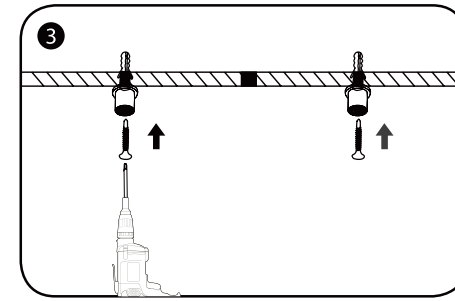
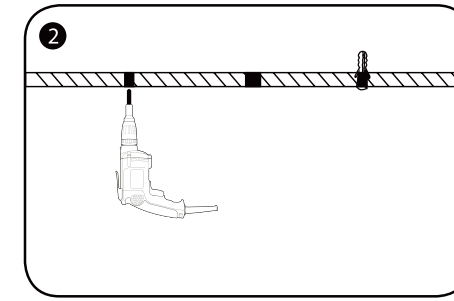
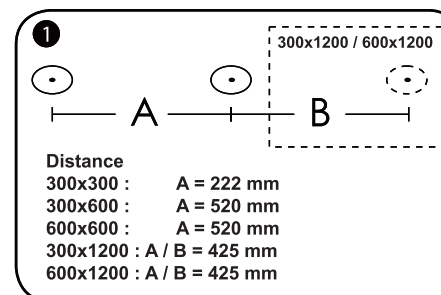


Interrupteur
3000 K / 4000 K

INSTALLATION EN SUSPENSION

| Accessories | 300x300 / 300x600 / 600x600 | 300x1200 / 600x1200 |
|-------------|--------------------------------|---------------------|
| | X 2 | X 3 |
| | X 2 | X 3 |
| | X 4 | X 6 |
| wire A | X 2 | X 3 |
| wire B | X 2 | X 3 |
| | scotch double - face ou velcro | |

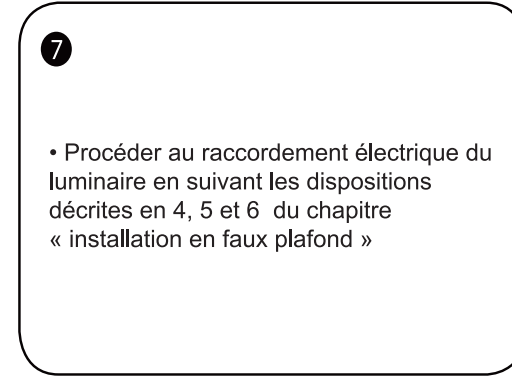
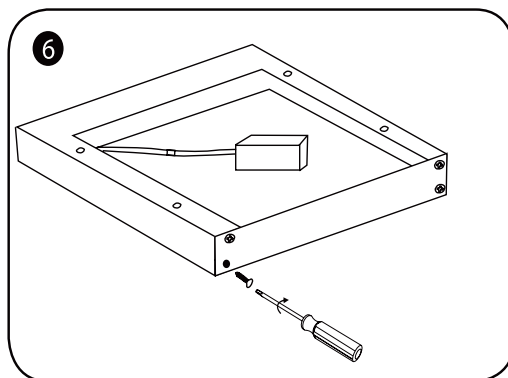
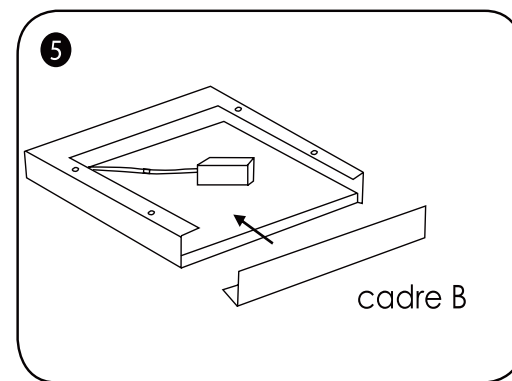
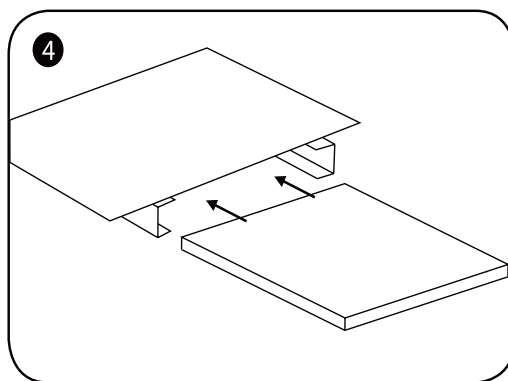
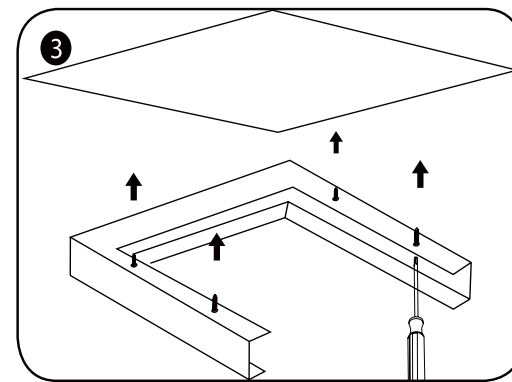
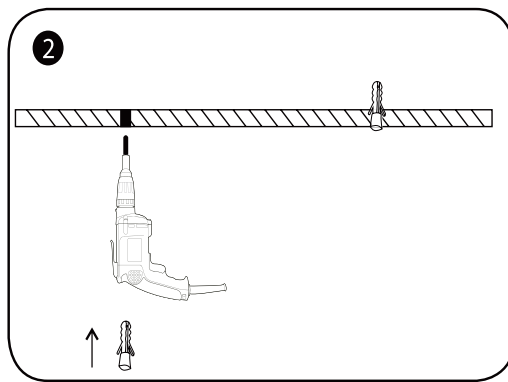
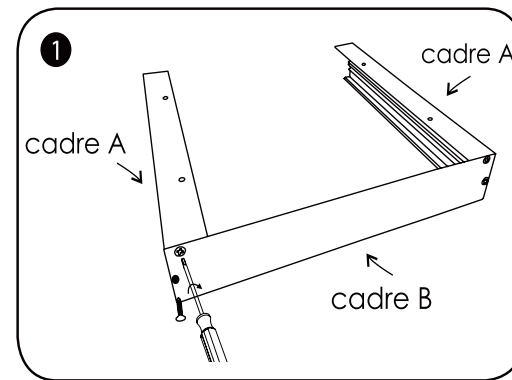
Outils nécessaire



INSTALLATION AVEC CADRE

| Accessories | 300x300 / 300x600 / 600x600 | 300x1200 600x1200 |
|-------------|-----------------------------|----------------------|
| Frame A | X 2 | X 2 |
| Frame B | X 2 | X 2 |
| | X 8 | X 8 |
| | X 4 | X 6 |

Outils nécessaires



INSTALLATION EN FAUX PLAFOND AVEC BRANCARDS A RESSORT

| Accessories | 300x300 / 300x600 / 600x600 | 300x1200 600x1200 |
|-------------|-----------------------------|----------------------|
| | X 4 | X 6 |

Outils nécessaires

