

**Moules DLPlus.**

 Référence(s) : 0 300 07/08/14/15/17/20/21/27/33, 0 301 14  
 0 302 08/09/16/18/21/23/24/26/51/53/54/71/73/74/81/83/90 à 93,  
 0 303 00/01/02/03/16/26, 0 306 54/67, 0 336 00 à 09, 0 308 04

0 312 02 à 04/07 à 11, 0 333 01/10/11/15 à 17/21/22/25 à 30


**SOMMAIRE**

PAGES

1. Gamme	1 à 2
2. Accessoires	2 à 7
3. Caractéristiques techniques	8 à 9
4. Caractéristiques matières	9

Le système de distribution DLPlus offre :

La distribution, la protection et la dérivation des différents fils et câbles dans une installation électrique. Des profilés, des accessoires de finition et cheminement (embout, angle plat, angle intérieur, angle extérieur, dérivation, joint de couvercle, agrafe etc...)

-une fiabilité et une sécurité optimale par conformité à la norme NF EN 50085-2-1.

**1. GAMME**

Sections	références	Colisage
20x12.5 a/c	0 300 07	120m
20x12.5 s/c	0 300 08	120m
20x12.5 s/c	0 333 01	90m
32x12.5 a/c	0 300 14	80m
32x12.5 s/c	0 300 15	80m
32x12.5 s/c	0 333 11	90m
32x12.5 a/c	0 333 10	90m
40x12.5 a/c	0 300 20	60m
32x16 s/c	0 308 04	60m
32x16 s/c	0 333 21	48m
40x16 a/c	0 300 21	48m
40x16 a/c	0 333 22	36m
32x20 s/c	0 300 17	50m
40x20 s/c	0 300 27	48m
40x20 s/c	0 333 43	72m
60x20 a/c	0 301 14	32m
75x20 a/c	0 300 33	20m

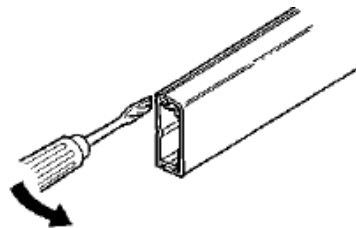
Pour info : a/c = avec cloison, s/c = sans cloison

**1. GAMME (suite)**

1.1. Moules sans cloison réf. 0 300 08/15/17/27, 0 308 04



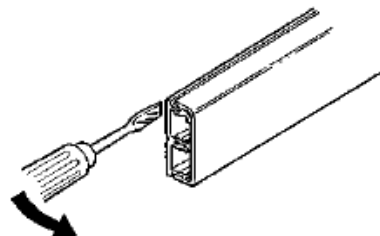
Solidarisation du corps et du couvercle par clipsage (démontable à l'aide d'un outil par exemple : tournevis...)



1.2. Moules avec cloison réf. 0 300 07/14/20/21/33 et 0 301 14



Solidarisation du corps et du couvercle par clipsage (démontable à l'aide d'un outil par exemple : tournevis...)


 Présentées en longueur de 2.10m (ou 3m pour certaine réf)  
 Coloris blanc RAL 9003.

IP 40 et résistance aux chocs à 2 joules.

Fixation par :

- collage (colle Néoprène réf. 0 309 49)
- chevilles (réf. 0 308 98/99)
- chevilles plaque de plâtre (réf. 0 308 97)
- vis, clous...

# Moules DLPlus.

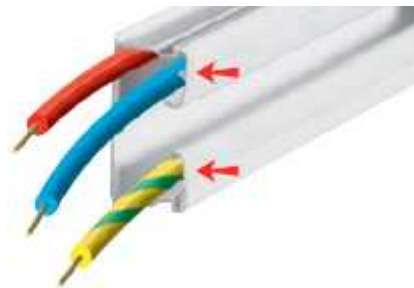
Référence(s) : 0 300 07/08/14/15/17/20/21/27/33, 0 308 04  
0 302 08/09/16/18/21/23/24/26/51/53/54/71/73/74/81/83/90 à 93,  
0 301 14, 0 303 00/01/02/03/16/26, 0 306 54/67, 0 336 00 à 09,  
0 312 02 à 04/07 à 11, 0 333 01/10/11/15 à 17/21/22/25 à 30

## 1. GAMME (suite)

Info Membranes stop-fils :

Les moules DLPlus sont équipées d'un dispositif de maintien de câbles (membranes stop-fils)

Découper à l'aide d'une scie (type scie à métaux) et d'une boîte à coupe (réf. 0 306 98)



Le maintien des câbles (membranes stop-fils) est intégré aux moules avec et sans cloison.



Livré sur toute la longueur des corps de moule.  
En PVC souple blanc.

Permet :

- lors de l'installation que les conducteurs restent en place dans la moule.
- le positionnement aisé des conducteurs, des accessoires de finition et des couvercles.
- de ne pas avoir à ajouter d'agrafes.

## 2. ACCESSOIRES.

2.1. Embouts réf. 0 312 02/03/04/07/08/09/11, 0 302 90 et 0 303 00.



Permet d'obstruer l'extrémité de la moule :

- respect de l'indice de protection
- amélioration de l'esthétique (recouvrement de la coupe)

Montage sur le corps de la moule par emboîtement et pointage.  
Montage sur moule avec ou sans cloison.

Coloris blanc RAL 9003.

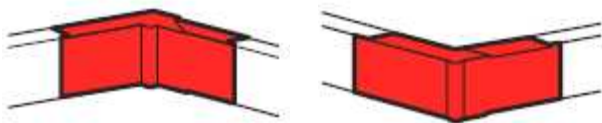
Références	Embout pour moules	Colisage
0 312 02	20x12.5	20
0 312 03	32x12.5	20
0 312 04	40x12.5	10
0 312 07	32x16	10
0 312 09	32x20	10
0 312 11	40x20	10
0 302 90	60x20	10
0 303 00	75x20	10

## Moules DLPlus.

Référence(s) : 0 300 07/08/14/15/17/20/21/27/33, 0 308 04  
 0 302 08/09/16/18/21/23/24/26/51/53/54/71/73/74/81/83/90 à 93,  
 0 301 14, 0 303 00/01/02/03/16/26, 0 306 54/67, 0 336 00 à 09,  
 0 312 02 à 04/07 à 11, 0 333 01/10/11/15 à 17/21/22/25 à 30

### 2. ACCESSOIRES (suite)

2.2. Angles intérieur/extérieur variable réf. 0 302 21/51/71/81/91/92, 0 333 15/25/26 et 0 303 01/02.

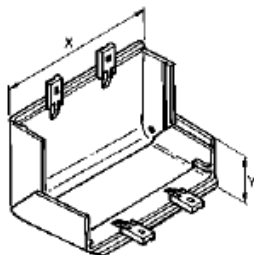


Références	Angles inter/exter pour moules	Colisage
0 302 21	20x12.5	10
0 302 51	32x12.5	10
0 333 15	40x12.5	10
0 333 25	32x16	10
0 333 26	40x16	10
0 302 71	32x20	10
0 302 81	40x20	10
0 302 91/92	60x20	10
0 303 01/02	75x20	10

A noter :  
 Concernant les moules réf. 0 301 14 et 0 300 33, les angles intérieurs/extérieurs ont des formes différentes que ceux des autres réf. de moules permettant le vissage dans les cloisons.

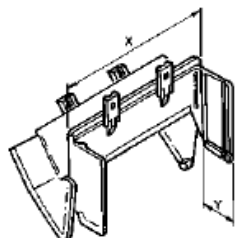
Les angles extérieurs sont spécifiques.

0 302 92 angle extérieur pour moulure 60x20  
 0 303 02 angle extérieur pour moulure 75x20



Les angles intérieurs sont spécifiques.

0 302 91 angle intérieur pour moulure 60x20  
 0 303 01 angle intérieur pour moulure 75x20



### 2. ACCESSOIRES (suite)

2.2. Angles intérieur/extérieur variable réf. 0 302 21/51/71/81/91/92, 0 333 15/25/26 et 0 303 01/02.

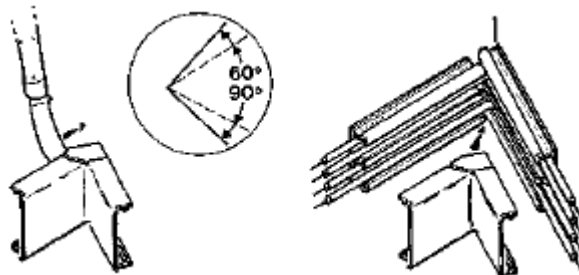
Permet la jonction en angle intérieur ou extérieur de deux morceaux de moules de même section :

- évite la coupe d'onglet sur la moulure.
- respect de l'indice de protection
- amélioration de l'esthétique (recouvrement de la coupe)
- montage sur la moulure par clipsage.
- permet de réaliser des angles intérieurs ou extérieurs de 60° à 120°.

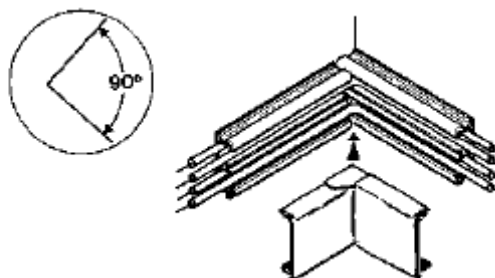
Coloris blanc RAL 9003.

Montage en angles intérieurs :

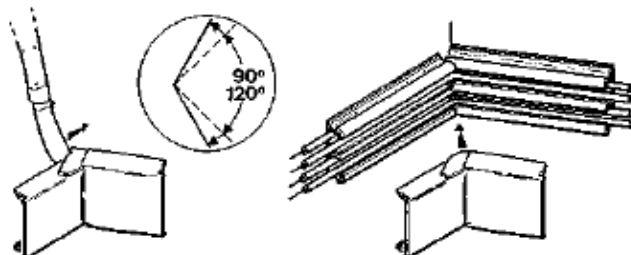
A 60°



A 90°



A 120°



## Moules DLPlus.

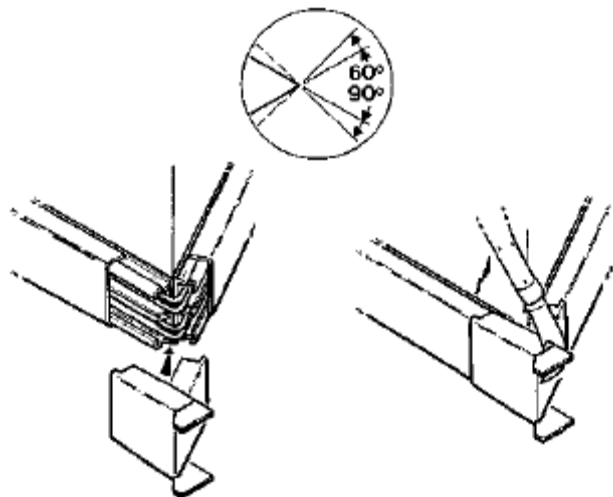
Référence(s) : 0 300 07/08/14/15/17/20/21/27/33, 0 308 04  
 0 302 08/09/16/18/21/23/24/26/51/53/54/71/73/74/81/83/90 à 93,  
 0 301 14, 0 303 00/01/02/03/16/26, 0 306 54/67, 0 336 00 à 09,  
 0 312 02 à 04/07 à 11, 0 333 01/10/11/15 à 17/21/22/25 à 30

### 2. ACCESSOIRES (suite)

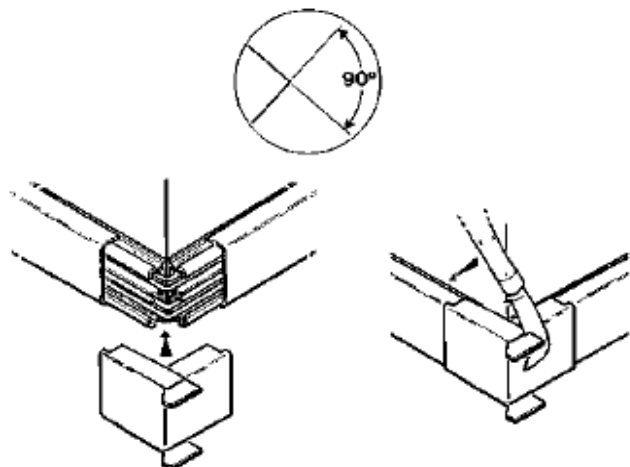
2.2. Angles intérieur/extérieur variable réf. 0 302 21/51/71/81/91/92,  
 0 333 15/25/26 et 0 303 01/02 (suite)

Montage en angles extérieurs :

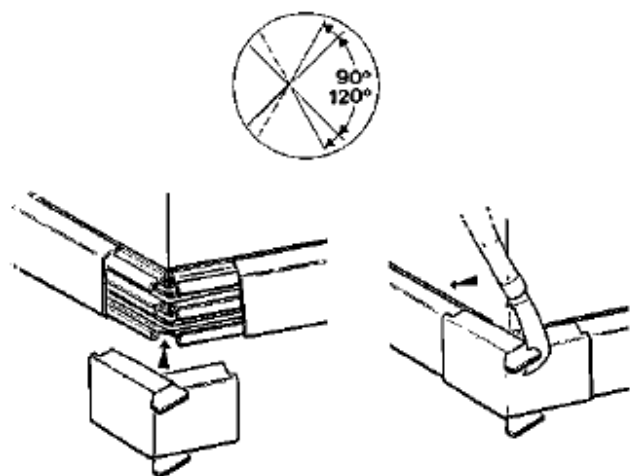
A 60°



A 90°

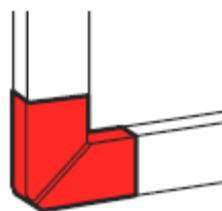


A 120°



### 2. ACCESSOIRES (suite)

2.3. Angle plat variable réf. 0 302 23/53/73/83/93, 0 333 16/27/28 et  
 0 303 03.



Permet la jonction en angle plat de deux morceaux de moulure de même section :

- évite la coupe d'onglet sur la moulure.
  - respect de l'indice de protection
  - amélioration de l'esthétique (recouvrement de la coupe)
  - montage sur la moulure par clipsage après mise en place de la platine entre deux morceaux de moulure bord à bord.
  - permet de réaliser des angles plats variables de 85° à 95°.
- Coloris blanc RAL 9003.

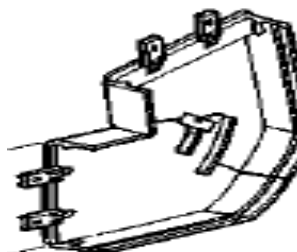
Références	Angle plat pour moulures	Colisage
0 302 23	20x12.5	10
0 302 53	32x12.5	10
0 333 16	40x12.5	10
0 333 27	32x16	10
0 333 28	40x16	10
0 302 73	32x20	10
0 302 83	40x20	10
0 302 93	60x20	10
0 303 03	75x20	10

A noter :

Concernant les moulures réf. 0 301 14 et 0 300 33, les angles plats réf. 0 302 93 et 0 303 03 ont des formes différentes que ceux des autres réf. de moulures permettant le vissage dans les cloisons.

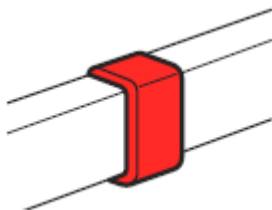
Les angles plats sont spécifiques pour 60x20/75x20

0 302 93 angle plat pour moulure 60x20  
 0 303 03 angle plat pour moulure 75x20



## 2. ACCESSOIRES (suite)

### 2.4. Joint de couvercle réf. 0 336 02/03/04/08/09



Permet la jonction bout à bout de deux morceaux de couvercles de même section :

- respect de l'indice de protection
- amélioration de l'esthétique (recouvrement de la coupe)
- montage sur la moulure emboîtement sur le couvercle :

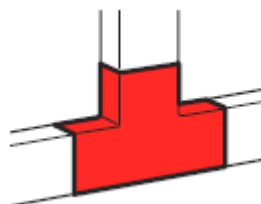
(le joint de couvercle se glisse et se positionne sur l'extrémité d'un couvercle, l'autre côté reste disponible pour réouverture)

Coloris blanc RAL 9003.

Références	Joint de couvercle pour moulures	Colisage
0 336 02	20x12.5	20
0 336 03	32x12.5	20
0 336 04	32x16/20	20
0 336 06	40x12.5/16/20	20
0 336 08	60x20	10
0 336 09	75x20	20

## 2. ACCESSOIRES (suite)

### 2.5. Dérivation en Té réf. 0 302 07/08/09/18/24/54/74 et 0 333 30.



Permet la dérivation en T de deux morceaux de moulure de même section.

- respect de l'indice de protection
- amélioration de l'esthétique (recouvrement de la coupe)
  - montage sur la moulure par clipsage.

Coloris blanc RAL 9003.

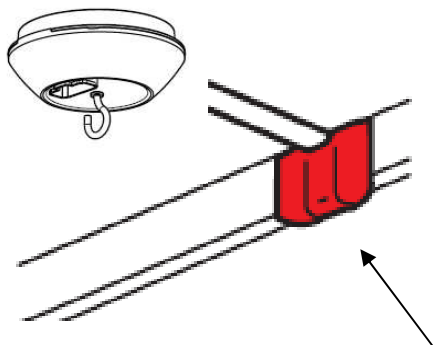
Références	Dérivations en Té pour moulures	Colisage
0 302 07	40x12.5/16	10
0 302 08	40x20	10
0 302 09	60x20	10
0 302 18	75x20	10
0 302 24	20x12.5	10
0 302 54	32x12.5	10
0 302 74	32x20	10
0 333 30	32x16	10

## Moules DLPlus.

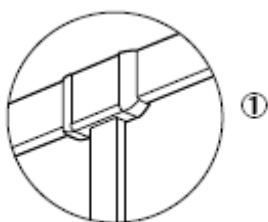
Référence(s) : 0 300 07/08/14/15/17/20/21/27/33, 0 308 04  
 0 302 08/09/16/18/21/23/24/26/51/53/54/71/73/74/81/83/90 à 93,  
 0 301 14, 0 303 00/01/02/03/16/26, 0 306 54/67, 0 336 00 à 09,  
 0 312 02 à 04/07 à 11, 0 333 01/10/11/15 à 17/21/22/25 à 30

### 2. ACCESSOIRES (suite)

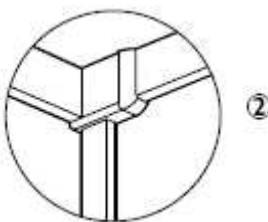
2.6. Dérivation de séparation réf. 0 302 16/26 et 0 333 17/29.



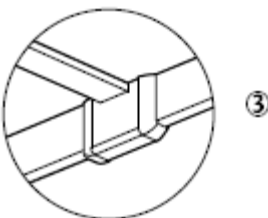
Trois cas de montage :



1. Jonction en T



2. Jonction en angle



3. Jonction en plafond

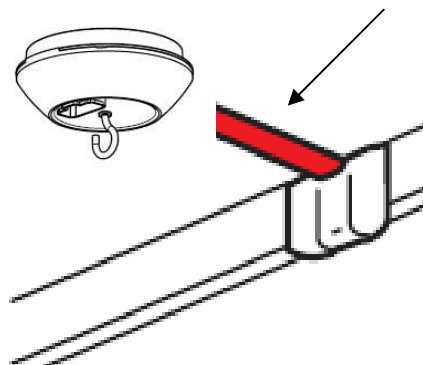
Conserve la séparation des différents types de courant (secteur, TV...)

- respect de l'indice de protection
  - amélioration de l'esthétique (recouvrement de la coupe)
  - montage sur le mur par vissage et sur la moulure par clipsage.
- Coloris blanc RAL 9003.

Références Dérivation avec séparation	Utilisables avec moulure
0 302 16	0 300 17/27
0 302 26	0 300 33/ 0 301 14
0 333 17	0 300 14/15/20
0 333 29	0 308 04/0 300 21

### 2. ACCESSOIRES (suite)

2.7. Élément de liaison réf. 0 306 67.



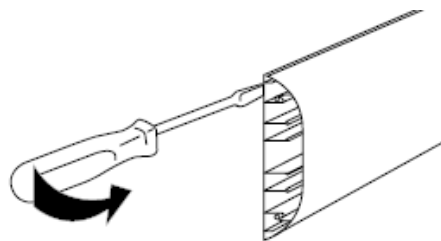
Présenté en 3m de long.  
 Permet la jonction entre la boîte DCL réf. 30654 et la dérivation de séparation.  
 Livré avec adhésif de pré-pose.

Fixation par :

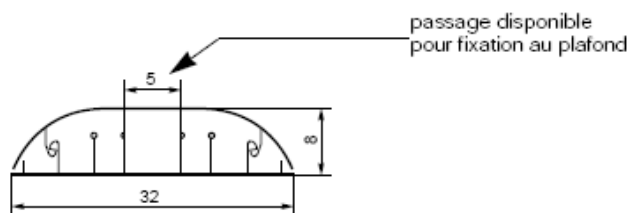
- collage (colle Néoprène réf. 0 309 49)
- chevilles (réf. 0 308 98/99)
- chevilles plaque de plâtre (réf. 0 308 97)
- vis, clous...

Permet la retenue de 4 conducteurs (1.5<sup>2</sup>) par clipsage sur le corps avant la pose du couvercle.

Solidarisation du corps et du couvercle par clipsage (démontable à l'aide d'un outil par exemple : tournevis...)



Cote d'encombrement.

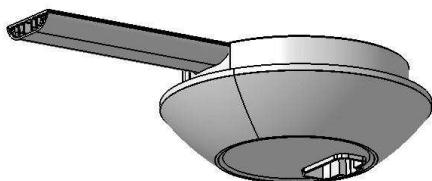


## Moules DLPlus.

Référence(s) : 0 300 07/08/14/15/17/20/21/27/33, 0 308 04  
 0 302 08/09/16/18/21/23/24/26/51/53/54/71/73/74/81/83/90 à 93,  
 0 301 14, 0 303 00/01/02/03/16/26, 0 306 54/67, 0 336 00 à 09,  
 0 312 02 à 04/07 à 11, 0 333 01/10/11/15 à 17/21/22/25 à 30

### 2. ACCESSOIRES (suite)

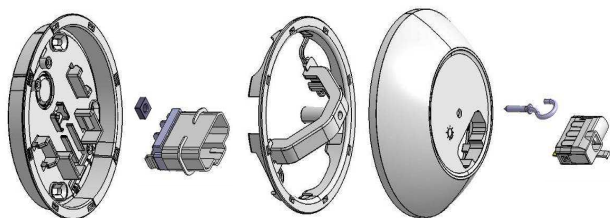
#### 2.8. Boîte DCL réf. 0 306 54.



Permet la connexion à un luminaire  
 Montage de la platine sur le plafond par vissage et de la pièce de finition par clipsage sur la platine.

- respect de l'indice de protection
  - amélioration de l'esthétique (recouvrement de la coupe)
- Coloris blanc RAL 9003.

Livrée avec :



- un crochet
- un écrou

Diamètre 100mm pour encastrement

Hauteur du produit 40mm

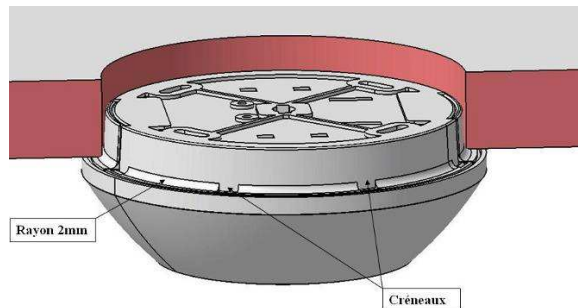
Jonction avec les éléments de liaison et certaines moules :

- moulure 20x10 DLPlus
- moulure 20x12.5 DLPlus
- élément de liaison 32x8 réf. 0 306 67
- élément de liaison 32x9 réf. 0 190 10

La boîte DCL peut supporter 25Kg de poids suspendu en utilisant la fixation adaptée aux différents supports (vis placo, vis bois etc...)

Colisage par 10 (en sachet individuel)

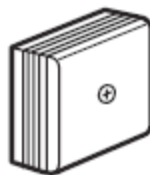
Plus grande accessibilité de câblage / Décentrage du point de connexion



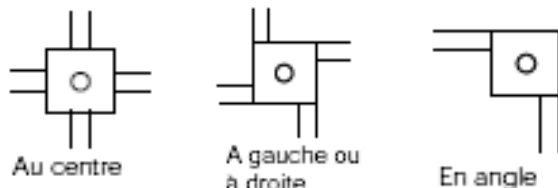
Trou de scie cloche diamètre 102mm, alimentation par le fond

### 2. ACCESSOIRES (suite)

#### 2.9. Boîte de dérivation réf. 0 303 16/26



Permet la dérivation sur les 4 faces de la boîte.



Grille de fixation à l'intérieur de la boîte, accepte les vis Ø 3 mini et Ø maxi.

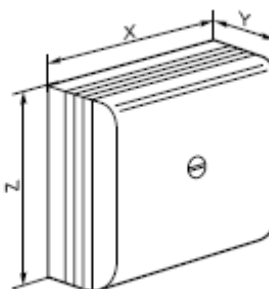
Cadre prédécoupé en hauteur (visible) correspondant aux hauteurs des moules.

Cadre prédécoupé en largeur (caché à l'intérieur) correspondant aux largeurs des moules.

- respect de l'indice de protection

Coloris blanc RAL 9003.

Cotes d'encombrement.



	X(mm)	Y(mm)	Z(mm)
0 303 16	75	35	75
0 303 26	110	50	110

#### 2.10. Rehausse réf. 0 306 77.



Présentée en 2.10m de long.

Permet la pose en plinthe des moules (respect de la norme)

Coloris marron R 8014

Solidarisation avec la moulure par adhésif.

Peut être utilisée avec toutes les références de moulure.

**3. CARACTERISTIQUES TECHNIQUES**

Capacité de câblage :

Les capacités sont établies en utilisant des conducteurs rigides de types : HO7V-K (selon la norme NFC 35-201)

Gamme	Nbre de compartiments	Dimensions	Compartiment N°	Capacité maxi. en mm <sup>2</sup>	Diamètre maxi en mm
MOULURES	1 comp.	20*12.5	1	160	10
		32*12.5		285	2 x 10
		32*16		360	13
		40*16		400	14
		32*20		450	17
		40*20		580	17
	2 comp.	20*12.5	1	70	6,5
			2	70	6,5
		32*12.5	1	120	10
			2	120	10
		40*12.5	1	150	10
			2	150	10
		40*16	1	190	14
			2	190	14
	3 comp.	60*20	1	200	12,5
			2	200	12,5
			3	320	17
		75*20	1	290	17
			2	290	17
			3	445	2 x 12



**3. CARACTERISTIQUES TECHNIQUES (suite)**

Classification des systèmes Moules DLPlus suivant EN 50085-2-1.

6.2 Résistance aux chocs pendant l'installation et l'usage	2.0J
6.3 Température minimale de stockage et de transport	- 25°C
6.3 Température minimale d'installation et d'usage	- 5°C
6.3 Température maximale d'usage	+ 60°C
6.4 Résistance à la propagation de la flamme	Non propagateur
6.5 Continuité électrique	Sans continuité
6.6 Caractère électriquement isolant	Electriquement isolant
6.7 Degré de protection de l'enveloppe	IP 40
6.9 Mode d'ouverture	Avec un outil
6.101 Conditions d'installation	Saillie fixé au mur (15mm mini voir page 7)
6.102 Fonctions procurées	Type 1
Tension assignée	500 V
Protection contre les chocs mécaniques	IK 07

Tableau de composition des systèmes Moules DLPlus suivant EN 50085-2-1 coloris Blanc :

Corps/couvercles	Moules references	Section (mm²)
20x12.5 a/c	0 300 07	70/70
20x12.5 s/c	0 300 08	160
20x12.5 s/c	0 333 01	160
32x12.5 a/c	0 300 14	120/120
32x12.5 s/c	0 300 15	285
32x12.5 s/c	0 333 11	285
32x12.5 a/c	0 333 10	120/120
40x12.5 a/c	0 300 20	150/150
32x16 s/c	0 308 04	360
32x16 s/c	0 333 21	360
40x16 a/c	0 300 21	190/190
40x16 a/c	0 333 22	190/190
32x20 s/c	0 300 17	450
40x20 s/c	0 300 27	580
40x20 s/c	0 333 43	580
60x20 a/c	0 301 14	200/320/200
75x20 a/c	0 300 33	290/445/290
40x16 s/c	0 300 22	400
60x16 a/c	0 300 26	155/270/155

**4. CARACTERISTIQUES MATIERES**

Moules DLPlus en PVC coloris blanc RAL 9003

Rehausse en PVC coloris marron RAL 8014

Elément de liaison coloris blanc RAL 9003

Les accessoires de finition (angle intérieur, angle extérieur, angle plat, embouts, dériviations, joints de couvercle) sont en :

ABS, PVC ou PP coloris blanc.

Les accessoires sont compatibles avec peinture de type glycérophtalique ou acrylique

Couleurs :  
 Blanc RAL 9003