

## Fiche technique

### Récepteur de barrière immatérielle

Art. n°: 50131314

CSL505-R05-275-M8

#### Contenu

- Caractéristiques techniques
- Encombrement
- Raccordement électrique
- Commande et affichage
- Émetteurs adaptés
- Code d'article
- Accessoires



Figure pouvant varier



## Caractéristiques techniques

### Données de base

Série	505
Principe de fonctionnement	Principe unidirectionnel
Type d'appareil	Récepteur
Application	Détection précise d'objets

### Modèle spécial

Modèle spécial	Balayage à faisceaux croisés
	Balayage à faisceaux diagonaux
	Balayage à faisceaux parallèles
	Entrée d'apprentissage
	Sortie d'avertissement

### Données optiques

Portée de fonctionnement	Portée garantie
Portée de fonctionnement	0,3 ... 5 m
Profondeur de mesure	275 mm
Nombre de faisceaux	56 pièce(s)
Intervalle entre les faisceaux	5 mm

### Données de mesure

Diamètre minimal de l'objet	7,5 mm
-----------------------------	--------

### Données électriques

Protection E/S	Protection contre l'induction
	Protection contre l'inversion de polarité
	Protection contre les courts-circuits

### Données de puissance

Tension d'alimentation $U_N$	18 ... 30 V, CC
------------------------------	-----------------

### Sorties

Nombre de sorties de commutation numériques	2 pièce(s)
---	------------

### Sorties de commutation

#### Sortie de commutation 1

Organe de commutation	Transistor, Symétrique
Principe de commutation	Commutable claire/foncée

#### Sortie de commutation 2

Organe de commutation	Transistor, Symétrique
Principe de commutation	Commutable claire/foncée

### Données temps de réaction

Durée du cycle	60 ms
Temps de réaction par faisceau	1.000 µs

### Connexion

Nombre de connexions	1 pièce(s)
----------------------	------------

### Connexion 1

Fonction	Alimentation en tension
	Entrée d'apprentissage
	Signal OUT
Type de connexion	Connecteur rond
Taille du filetage	M8
Type	Prise mâle
Matériau	Métallique
Nombre de pôles	4 pôles

### Données mécaniques

Forme	Cubique
Dimensions (l x H x L)	12 mm x 360 mm x 58 mm
Matériau du boîtier	Métallique
Boîtier métallique	Aluminium
Matériau de la fenêtre optique	Plastique
Couleur du boîtier	Argent
Type de fixation	Fixation traversante

### Commande et affichage

Type d'affichage	LED
Nombre de LED	2 pièce(s)
Type de configuration/paramétrage	Logiciel
	Par affectation des broches

### Caractéristiques ambiantes

Température ambiante, fonctionnement	-30 ... 50 °C
Température ambiante, stockage	-40 ... 65 °C

### Certifications

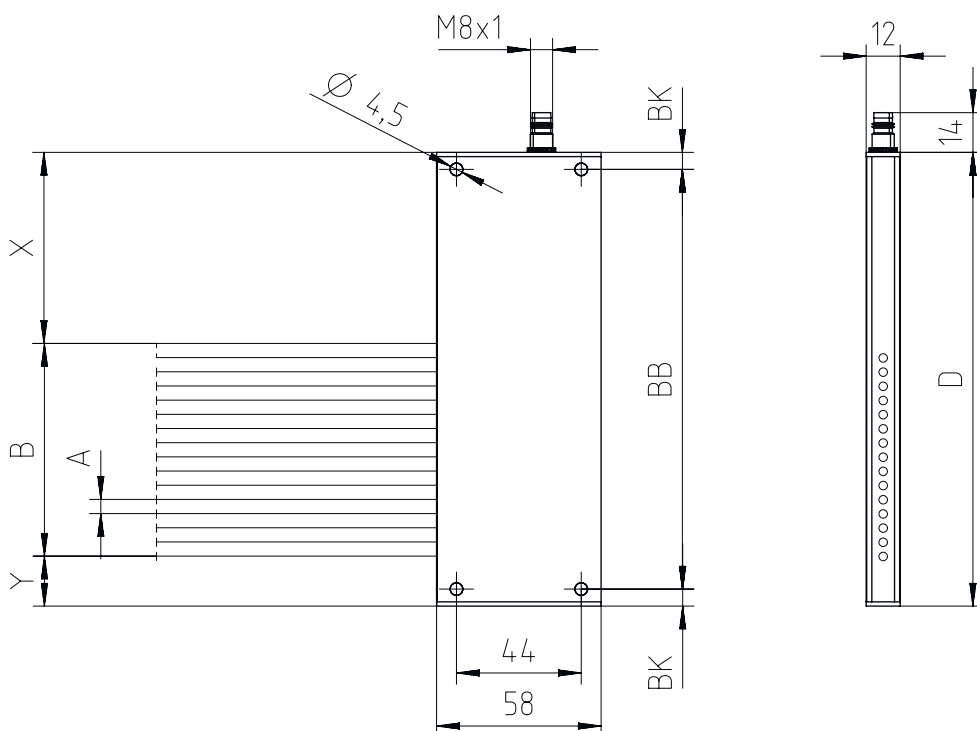
Indice de protection	IP 65
Classe de protection	III
Normes de référence	EN 60947-5-2 (version allemande)

### Classification

Numéro de tarif douanier	90314990
ECLASS 5.1.4	27270910
ECLASS 8.0	27270910
ECLASS 9.0	27270910
ECLASS 10.0	27270910
ECLASS 11.0	27270910
ECLASS 12.0	27270910
ECLASS 13.0	27270910
ETIM 5.0	EC002549
ETIM 6.0	EC002549
ETIM 7.0	EC002549
ETIM 8.0	EC002549

## Encombrement

Toutes les dimensions sont en millimètres

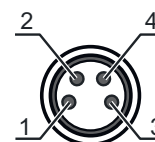


## Raccordement électrique

### Connexion 1

<b>Fonction</b>	Alimentation en tension Entrée d'apprentissage Signal OUT
<b>Type de connexion</b>	Connecteur rond
<b>Taille du filetage</b>	M8
<b>Type</b>	Prise mâle
<b>Matériau</b>	Métallique
<b>Nombre de pôles</b>	4 pôles

Broche	Affectation des broches
1	V+
2	OUT 1 / Auto-apprentissage / Sortie d'avertissement
3	GND
4	OUT 2



## Commande et affichage

Affichage LED 1	Affichage LED 2	Signification
Off	Off	Off
Lumière rouge permanente	Lumière rouge permanente	État prêt au fonctionnement
Lumière rouge permanente	Off	Objet détecté
Rouge clignotante	Lumière rouge permanente	Opérationnel avec erreur légère
Rouge clignotante	Off	Objet détecté avec erreur légère
Rouge, clignotement double	Off	Erreur de configuration
Rouge, clignotement en phase	Rouge, clignotement en phase	Erreur grave A
Rouge, clignotement en opposition de phase	Rouge, clignotement en opposition de phase	Erreur grave B
Lumière rouge permanente	Rouge, clignotement double	Apprentissage réussi

## Émetteurs adaptés

Art. n°	Désignation	Article	Description
50131371	CSL505-T05-275-M8	Émetteur de barrière immatérielle	Application: Détection précise d'objets Modèle spécial: Balayage à faisceaux diagonaux, Balayage à faisceaux croisés, Balayage à faisceaux parallèles Portée de fonctionnement: 0,3 ... 5 m Connexion: Connecteur rond, M8, 4 pôles

## Code d'article

Désignation d'article : **CSL505-XXXX-ZZZZ-AA-BBB**

<b>X</b>	<b>Principe de fonctionnement</b> T : émetteur R : récepteur
<b>YYY</b>	<b>Intervalle entre les faisceaux</b> 05 : 5 mm 12,5 : 12,5 mm 25 : 25 mm 50 : 50 mm 100 : 100 mm
<b>ZZZZ</b>	<b>Profondeur de mesure</b> Profondeur de mesure [mm], selon l'intervalle entre les faisceaux
<b>AA</b>	<b>Raccordement électrique</b> M8 : connecteur M8, 4 pôles (prise mâle)

### Remarque



Vous trouverez une liste de tous les types d'appareil disponibles sur le site Internet de Leuze à l'adresse [www.leuze.com](http://www.leuze.com).

## Accessoires

### Connectique - Câbles de raccordement

Art. n°	Désignation	Article	Description
50130850	KD U-M8-4A-V1-050	Câble de raccordement	Connexion 1: Connecteur rond, M8, Axiale, Prise femelle, 4 pôles Connecteur rond, LED: Non Connexion 2: Extrémité libre Blindé: Non Longueur de câble: 5.000 mm Matériau de gaine: PVC



## Accessoires

	Art. n°	Désignation	Article	Description
	50130871	KD U-M8-4W-V1-050	Câble de raccordement	Connexion 1: Connecteur rond, M8, Coudé, Prise femelle, 4 pôles Connecteur rond, LED: Non Connexion 2: Extrémité libre Blindé: Non Longueur de câble: 5.000 mm Matériau de gaine: PVC

## Appareils de paramétrage

	Art. n°	Désignation	Article	Description
	50132069	CSL505-Interface	Module	Fonctions: Appareil de configuration et de test Connexion: Sub-D

### Remarque



Vous trouverez une liste de tous les accessoires disponibles sur le site Internet de Leuze sous l'onglet Téléchargement de la page de détail de l'article.