

## Adaptateurs pour profilés - USA 10/4,6 - 1202713

Remarque : les données indiquées ici sont tirées du catalogue en ligne. Vous trouverez toutes les informations et données dans la documentation utilisateur. Les conditions générales d'utilisation pour les téléchargements sur Internet sont applicables.  
(<http://phoenixcontact.fr/download>)



Adaptateurs pour profilés, pour vis M5, Longueur: 42,6 mm, Largeur: 10 mm, Hauteur: 19 mm, Coloris: gris


La figure montre les versions USA 10 et USA 10/4,6

### Propriétés produit

- Les adaptateurs universels servent à la fixation et à la réception d'appareillages électriques ou électroniques.
- Ils permettent le montage isolé de composants ou de profilés.



### Données commerciales

Unité de conditionnement	10 STK
Quantité minimum de commande	10 STK
GTIN	 4 017918 018009
GTIN	4017918018009
Poids par pièce (hors emballage)	0,003 kg
Numéro du tarif douanier	39269097
Pays d'origine	Allemagne

### Caractéristiques techniques

#### Dimensions

Hauteur	19 mm
Longueur	42,6 mm
Largeur	10 mm

#### Généralités

Matériau	PA
Revêtement	aucun revêtement
Coloris	gris

### Normes et spécifications

# Adaptateurs pour profilés - USA 10/4,6 - 1202713

## Caractéristiques techniques

### Normes et spécifications

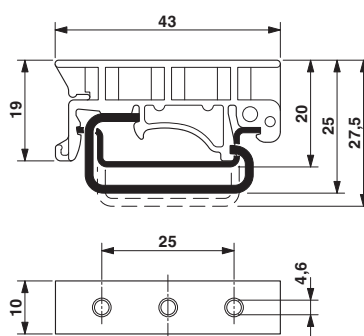
Classe d'inflammabilité selon UL 94	V2
-------------------------------------	----

### Environmental Product Compliance

China RoHS	Période d'utilisation conforme : illimitée = EFUP-e
	Aucune substance dangereuse dépassant les valeurs seuils ;

## Schémas

Dessin coté



## Homologations

Homologations

Homologations

EAC

Homologations Ex

## Détails des approbations

EAC		EAC-Zulassung
-----	--	---------------