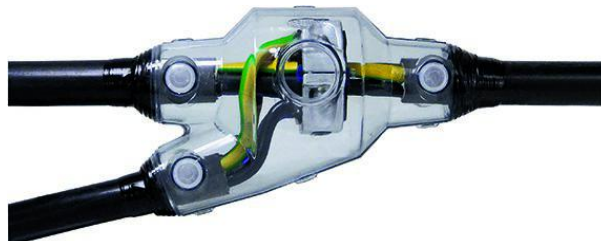


Boîte de dérivation avec résine à couler

pour câbles à isolation synthétique

Pour dériver des câbles basse tension à isolation synthétique PVC, PE, XLPE et EPR (par ex. N(A)YY, NYM, TT, RO2V), avec ou sans conducteur concentrique. Pour bornes de dérivation. Pour conducteurs en cuivre et aluminium. Règlement REACH visant à limiter l'utilisation des diisocyanates (uniquement pour les pays membres de l'UE). La Commission Européenne a modifié l'Annexe XVII du Règlement REACH (CE) (nouvel article n° 74), par le Règlement (UE) n° 2020/1149, entré en vigueur le 24 août 2020. Selon le nouveau Règlement REACH, une formation spécifique sera obligatoire à partir du 24 août 2023, avant toute utilisation industrielle ou professionnelle des diisocyanates, colles et produits d'étanchéité. Toutes les informations relatives aux outils et aux offres de formation, sur l'utilisation et la manipulation en toute sécurité des diisocyanates, sont disponibles sur le site web de l'ISOPA/ALIPA <https://www.safeusediisocyanates.eu/>



Description du produit

| | |
|----------------------|---|
| Nom de l'article | Y 00 EG |
| Numéro d'article | 133841 |
| Accessoire en option | Borne de dérivation compacte HE 1/70/150 (voir Connectique) |
| | Borne de dérivation à visser AK (voir Connectique) |
| | Nettoyant UNIVERSAL CLEANER 121 (voir Accessoires) |
| | Borne de dérivation compact KP (voir Connectique) |
| | Connecteur de dérivation FK (voir Connectique) |

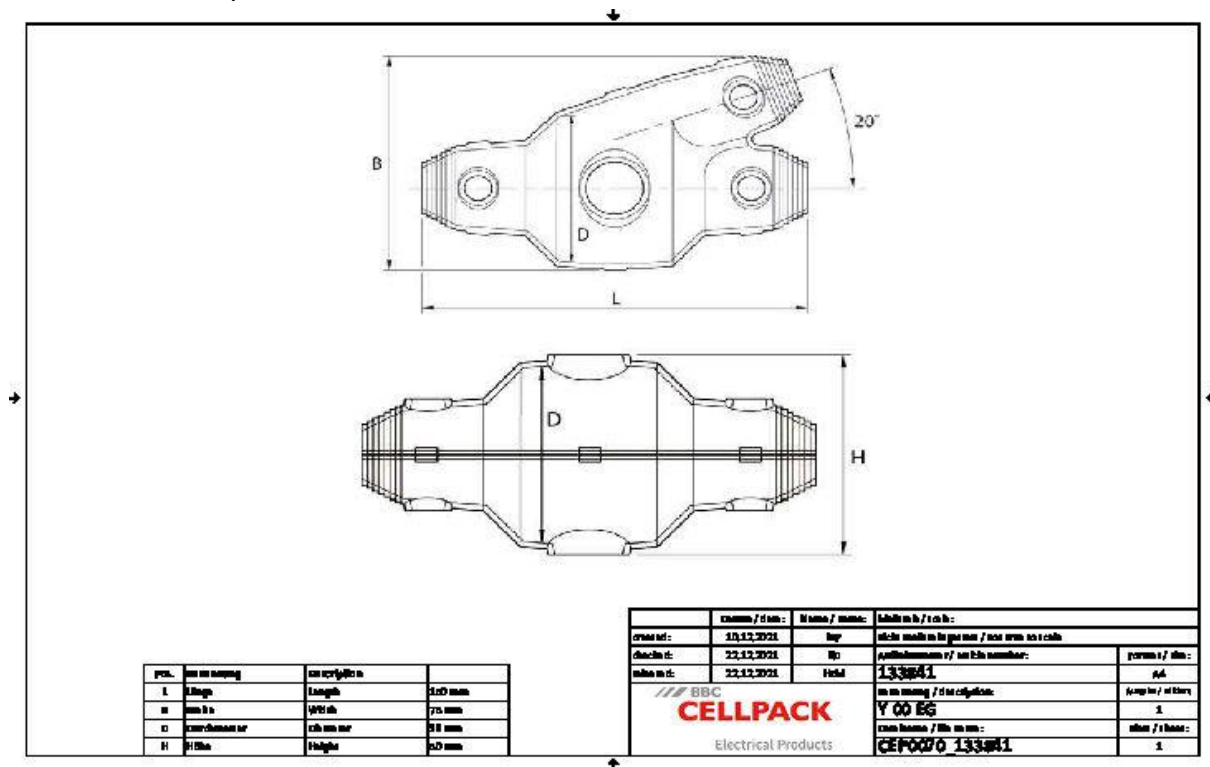
Caractéristiques

| |
|--|
| Dimensions compactes |
| Coquilles en matière plastique transparente de grande qualité et résistantes aux chocs |
| Résistant aux influences chimiques |
| Stabilisé contre les rayons UV |
| Résistant aux terres alcalines |
| Étanche longitudinalement et transversalement |
| Haute isolation électrique |
| Haute tenue mécanique |
| Mise en service immédiate |
| Montage rapide, simple et sûr |
| Grande ouverture pour un coulage facile |

Application

| |
|-------------------------|
| Intérieur |
| Extérieur |
| Milieu souterrain |
| Eau |
| Conduits d'installation |

Données techniques



| | |
|--|--------------------------|
| Nom de l'article | Y 00 EG |
| Numéro d'article | 133841 |
| Niveau de tension | U0/U (Um) 0,6/1 (1,2) kV |
| Norme | EN 50393 |
| Longueur L | 150 mm |
| Largeur B | 75 mm |
| Hauteur H | 50 mm |
| Diamètre D | 38 mm |
| Diamètre câble Main cable max | 19 mm |
| Diamètre câble Branch cable max | 19 mm |
| Nominal cross section Main cable Polymeric cable unarmoured per conductor 3x max | 4 mm ² |
| Nominal cross section Branch cable Polymeric cable unarmoured per conductor 3x max | 2.5 mm ² |
| Nominal cross section Main cable Polymeric cable unarmoured per conductor 4x max | 4 mm ² |
| Nominal cross section Branch cable Polymeric cable unarmoured per conductor 4x max | 2.5 mm ² |
| Nominal cross section Main cable Polymeric cable unarmoured per conductor 5x max | 4 mm ² |
| Nominal cross section Branch cable Polymeric cable unarmoured per conductor 5x max | 2.5 mm ² |

Données logistiques

| | |
|--------------------------|--|
| Nom de l'article | Y 00 EG |
| Numéro d'article | 133841 |
| Volume de livraison | Entonnoir de remplissage et d'évacuation d'air Résine à couler PUR résistante à l'hydrolyse type EG Emballée dans un sachet bi sac pratique et facile à utiliser Coquilles transparentes Ruban d'isolation PVC Gants de protection Capuchons de fermeture Instructions de montage |
| Conservation | 40 Mois |
| Numéro de tarif douanier | 39095090 |
| EAN/GTIN | 4010311053868 |

Données d'emballage

| Alternative unité de mesure | Boîte | Pal. EU |
|-----------------------------|-------|---------|
| Quantité de base | 1 | 480 |
| Base unité de mesure | Pièce | Pièce |
| Longueur (mm) | 208 | 1200 |
| Largeur (mm) | 154 | 800 |
| Hauteur (mm) | 47 | 1130 |
| Poids net (kg) | 0.383 | 183.84 |
| Poids brut (kg) | 0.383 | 212.84 |