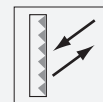


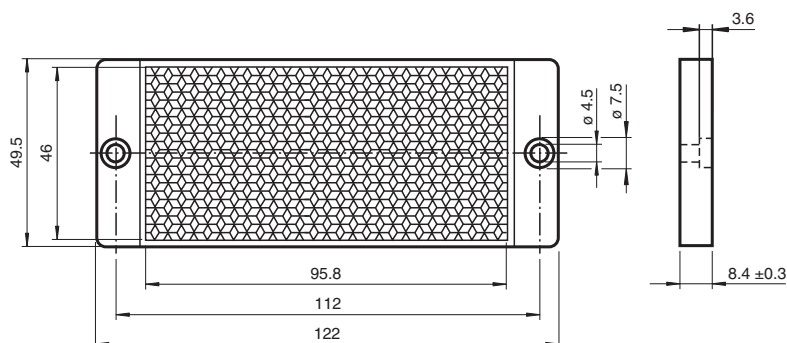
réflecteur REF-H50x100



- Montage simple par trou de fixation

Réflecteur, rectangulaire 122 mm x 49,5 mm, trous de fixation

Dimensions



Données techniques

Caractéristiques générales

Forme constructive rectangulaire

Conditions environnementales

Température ambiante -40 ... 70 °C (-40 ... 158 °F)

Caractéristiques mécaniques

Dimensions 122 mm x 49,5 mm x 8,4 mm

Fixation trous de fixation