

XS512BSDAM12

DETECTEUR INDUCTIF CYL COURT M12 12 24VDC NO 2FILS NOY PORTEE 2MM CONNECT M12



Principales

| | |
|----------------------------------|--|
| Gamme de produits | OsiSense XS |
| Nom de gamme | Universel |
| Type de capteur | Détecteur de proximité inductif |
| Fonction de l'appareil | - |
| Nom du détecteur | XS5 |
| Forme du capteur | Cylindrique M12 |
| Dimension | 50 mm |
| Type de carter | Fixe |
| Capacité de montage du détecteur | Encastrable |
| Matière | Métal |
| Type de signal de sortie | Numérique |
| Mode de raccordement | 2 fils |
| Portée nominale | 2 mm |
| Sortie numérique | 1 "F" |
| Type de circuit de sortie | CC |
| Raccordement électrique | 4 broches M12 connecteur mâle, affectation des broches : 3-4 |
| [Us] tension d'alimentation | 12...24 V CC avec protection contre l'inversion de polarité |
| Pouvoir de commutation en mA | 1,5...100 mA CC avec protection contre les surcharges et courts-circuits |
| Degré de protection IP | IP67 se conformer à CEI 60529 IP69K se conformer à DIN 40050 |

Complémentaires

| | |
|--------------------------------------|----------------------------|
| Type de filetage | M12 x 1 |
| Face de détection | Frontal |
| Matière de la face avant | PPS |
| Matière du coffret | Laiton plaqué nickel |
| Domaine de fonctionnement | 0...1,6 mm |
| Parcours différentiel | 1...15% du sr |
| État LED | État sortie: 1 LED (jaune) |
| Limites de la tension d'alimentation | 10...36 V CC |
| Courant résiduel maximal | 0,5 mA état ouvert |
| Fréquence de commutation | <= 4000 Hz |
| Chute de tension maximale | <4 V (fermé) |
| Retard à la disponibilité maxi | 10 ms |
| Retard réponse maximal | 0,2 ms |
| Retard récupération maxi | 0,2 ms |
| Marquage | CE |
| Longueur du filetage | 30 mm |
| Hauteur | 12 mm |

| | |
|------------------|----------|
| Longueur | 50 mm |
| Poids du produit | 0,015 kg |

Environnement

| | |
|---------------------------------------|--|
| Certifications du produit | UL CSA |
| Température de fonctionnement | -25...70 °C |
| Température ambiante pour le stockage | -40...85 °C |
| Tenue aux vibrations | 25 gn amplitude = +/- 2 mm (f = 10...55 Hz) se conformer à CEI 60068-2-6 |
| Tenue aux chocs mécaniques | 50 gn pour 11 ms se conformer à CEI 60068-2-27 |

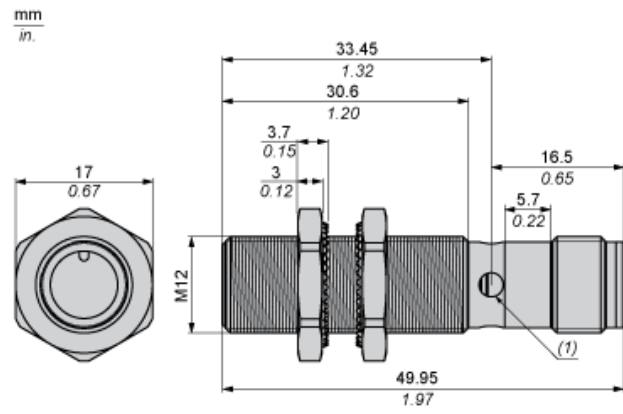
Durabilité de l'offre

| | |
|-------------------------------------|--|
| Statut environnemental de l'offre | Produit Green Premium |
| Régulation REACH | Déclaration REACH |
| Directive RoHS UE | Conformité pro-active (Produit en dehors du scope légal RoHS UE) Déclaration RoHS UE |
| Sans mercure | Oui |
| Information sur les exemptions RoHS | Oui |
| Profil environnemental | Profil Environnemental Du Produit |
| Profil de circularité | Informations De Fin De Vie |

Garantie contractuelle

| | |
|----------|---------|
| Garantie | 18 mois |
|----------|---------|

Dimensions



(1) Voyant

Distances minimales de montage

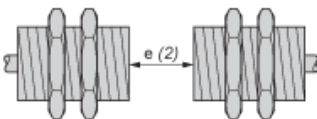
Côte à côte



e(1) 4 mm (0.16 in.)

≥

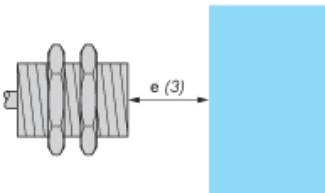
Face à face



e(2) 24 mm (0.94 in.)

≥

Face à un objet métallique



e(3) 6 mm (0.24 in.)

≥

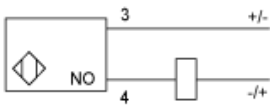
Schémas de câblage

2 fils, non polarisé

Connecteur M12



Sortie NO



Courbes de performances

Cible en acier standard : 12x12x1 mm



- (1) Points de collecte
- (2) Points de dépose (objet approchant latéralement)
- (y) Distance de détection en mm