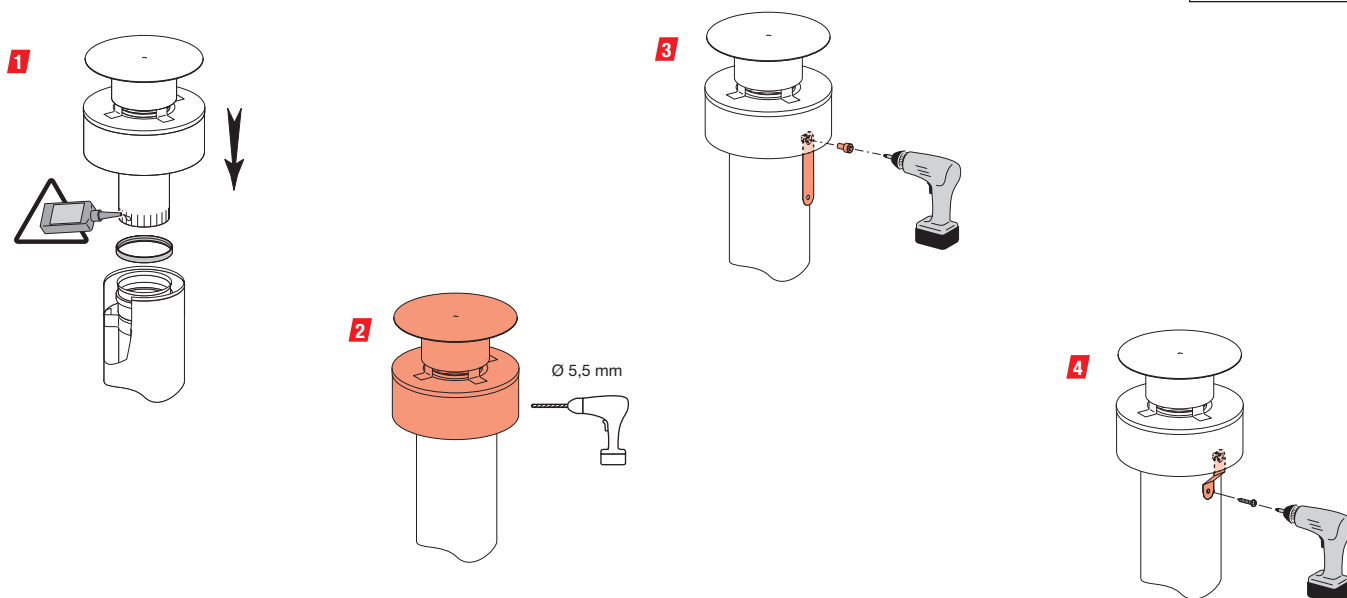
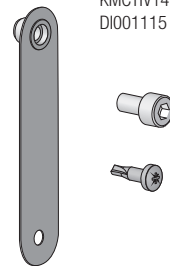


Kit de maintien mécanique des terminaux CTIV
Mechanical holding kit for CTIV terminals

KMCTIV1419N
DIO01115



FR

- 1** Monter le chapeau CTIV
- 2** Percer au Ø5.5mm
- 3** Fixer la languette avec la vis
- 4** Ajuster la languette et la fixer sur le conduit à l'aide de la vis auto-foreuse

EN

- 1** Fit the CTIV terminal
- 2** Drill to Ø5.5mm
- 3** Secure the tab with the screw
- 4** Adjust the tab and fix it on the duct with the self-drilling screw