

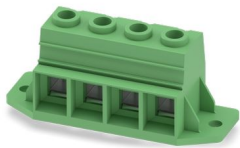
MKDSP 25/ 4-15,00-F - Bloc de jonction C.I.



1932517

<https://www.phoenixcontact.com/fr/produits/1932517>

Veillez tenir compte du fait que les données affichées dans ce document PDF proviennent de notre catalogue en ligne. Vous trouverez les données complètes dans la documentation utilisateur. Nos conditions générales d'utilisation des téléchargements sont applicables.



Bloc de jonction C.I., intensité nominale: 125 A, tension de référence (III/2): 1000 V, section nominale: 35 mm², nombre de potentiels: 4, nombre de rangées: 1, nombre de pôles par rangée: 4, gamme d'articles: MKDSP 25/..-F, pas: 15 mm, type de raccordement: Raccordement vissé avec bague, surface d'attaque des vis: Z2L Pozidriv avec fente longitudinale, montage: Soudage à la vague, sens d'enfichage conducteur/circuit imprimé: 0 °, coloris: vert, Disposition des broches: Brochage linéaire, Longueur de broche [P]: 4,5 mm, nombre de picots par potentiel: 4, type de conditionnement: emballé dans un carton. Il convient d'éviter les contraintes mécaniques continues du bloc de jonction

Avantages

- Le principe de raccordement mondialement reconnu permet une utilisation universelle
- Echauffement réduit via une force de contact maximale
- Permet le raccordement de deux conducteurs
- Tests rapides et faciles grâce à la possibilité de vérification intégrée
- Les brides de fixation réduisent la contrainte mécanique des points de brasage
- La protection intégrée d'enfichage inférieur empêche tout enfichage erroné du conducteur sous la douille de traction

Données commerciales

Référence	1932517
Conditionnement	25 Unité(s)
Commande minimum	25 Unité(s)
Clé de vente	AAOIAB
Product key	AAOIAB
Page catalogue	Page 455 (C-1-2013)
GTIN	4017918902049
Poids par pièce (emballage compris)	94,764 g
Poids par pièce (hors emballage)	86,864 g
Numéro du tarif douanier	85369010
Pays d'origine	SK

Caractéristiques techniques

Propriétés du produit

Type	Standard
Ligne de produits	COMBICON Terminals XL
Type de produit	Borne de circuit imprimé
Gamme de produits	MKDSP 25/...-F
Nombre de pôles	4
Pas	15 mm
Nombre de connexions	4
Nombre de rangées	1
Bride de fixation	oui
Nombre de potentiels	4
Tracé brochage	Brochage linéaire
Nombre de picots par potentiel	4

Propriétés électriques

Intensité nominale I_N	125 A
Tension nominale U_N	1000 V
Degré de pollution	3
Tension de référence (III/3)	1000 V
Tension de tenue aux chocs assignée (III/3)	8 kV
Tension assignée (III/2)	1000 V
Tension de tenue aux chocs assignée (III/2)	8 kV
Tension de référence (II/2)	1000 V
Tension de tenue aux chocs assignée (II/2)	8 kV

Caractéristiques de raccordement

Technologie de raccordement

Type	Standard
Section nominale	35 mm ²

Raccordement du conducteur

Type de raccordement	Raccordement vissé avec bague
Section de conducteur rigide	0,5 mm ² ... 35 mm ²
Section de conducteur souple	0,5 mm ² ... 35 mm ²
Section conduct. AWG	20 ... 2
Section de conducteur souple avec embout, sans douille en plastique	1 mm ² ... 35 mm ²
Section de conducteur souple avec embout et douille en plastique	1,5 mm ² ... 35 mm ²
2 conducteurs rigides de même section	0,5 mm ² ... 6 mm ²
2 conducteurs souples de même section	0,5 mm ² ... 6 mm ²
2 conducteurs de même section, flexibles avec embout sans	0,5 mm ² ... 4 mm ²

MKDSP 25/ 4-15,00-F - Bloc de jonction C.I.



1932517

<https://www.phoenixcontact.com/fr/produits/1932517>

douille en plastique	
2 conducteurs souples de même section avec embout TWIN et douille en plastique	0,5 mm ² ... 16 mm ²
Longueur à dénuder	18 mm
Couple de serrage	2,5 Nm ... 4,5 Nm (< 25 mm ² = 2,5 Nm, ≥ 25 mm ² = 4,5 Nm)

Informations sur le conducteur en aluminium

Section/couple/forme du câble	Section du câble:35 mm ² ; Couple:4,5 Nm; Forme du câble:rond, un fil, classe 1(re)
Spécification de contrôle	DIN VDE 0276-603 (VDE 0276-603):2010-03
Remarque pour la préparation des conducteurs	Les mesures suivantes doivent être mises en oeuvre pour permettre une liaison sûre et durable du conducteur en aluminium : éliminer la couche d'oxyde sur l'extrémité dénudée du conducteur en aluminium avec une lame, et la plonger immédiatement dans de la vaseline neutre. Répéter ce traitement à chaque nouveau raccordement de conducteur.

Montage

Type de montage	Soudage à la vague
Tracé brochage	Brochage linéaire
Forme d'entraînement de la tête de vis	Pozidriv avec fente longitudinale (Z2L)
Type de raccordement	Raccordement vissé avec bague
Forme d'entraînement de la tête de vis	Pozidriv avec fente longitudinale (Z2L)

Conseils de traitement

Process	Soudage à la vague
---------	--------------------

Indications sur les matériaux

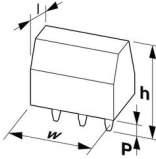
Indication de matériau - contact

Remarque	Conforme à WEEE/RoHS, exempt de trichite suivant la norme CEI 60068-2-82/JEDEC JESD 201
Matériau de contact	Alliage de Cu
Qualité de surface	étamage galvanique
Surface métallique point de connexion (couche supérieure)	Etain (5 - 7 µm Sn)
Surface métallique zone de soudage (couche supérieure)	Etain (5 - 7 µm Sn)

Indication de matériau - boîtier

Coloris (Boîtiers)	vert (6021)
Matériau isolant	PA
Groupe d'isolant	I
IRC selon CEI 60112	600
Classe d'inflammabilité selon UL 94	V0
Indice d'inflammabilité au fil incandescent GWFI selon EN 60695-2-12	850
Température d'ignition au fil incandescent GWIT selon EN 60695-2-13	775
Température des essais de pression à bille selon la norme EN 60695-10-2	125 °C

Dimensions

Dessin coté	
Pas	15 mm
Largeur [w]	90 mm
Hauteur [h]	43,5 mm
Longueur [l]	31 mm
Hauteur de montage	39 mm
Longueur du picot de soudage [P]	4,5 mm
Dimensions des picots	1,2 x 1,2 mm

Conception de circuits imprimés

Ecartement des picots	12,5 mm
Diamètre de perçage	1,6 mm

Contrôles mécaniques

Recherche de dommages et de desserrage des conducteurs

Spécification de contrôle	DIN EN 60999-1 (VDE 0609-1):2000-12
Résultat	Essai réussi

Contrôle de traction

Spécification de contrôle	DIN EN 60999-1 (VDE 0609-1):2000-12
Section de conducteur/type de conducteur/effort de traction, valeur nominale/réelle	0,5 mm ² / rigide / > 20 N
	0,5 mm ² / souple / > 20 N
	35 mm ² / à plusieurs fils / > 190 N
	35 mm ² / souple / > 190 N

Contrôles électriques

Essai d'échauffement

Spécification de contrôle	DIN EN 60947-7-4 (VDE 0611-7-4):2014-08
Exigence contrôle de l'échauffement	Le total de la température ambiante et de l'échauffement du bloc de jonction du circuit imprimé ne doit pas dépasser la limite supérieure de température.

Résistance aux courants de courte durée

Spécification de contrôle	DIN EN 60947-7-4 (VDE 0611-7-4):2014-08
---------------------------	---

Résistance d'isolement

Spécification de contrôle	DIN EN 60512-3-1:2003-01
Résistance d'isolement pôles voisins	> 5 MΩ

Distances dans l'air et lignes de fuite |

Spécification de contrôle	DIN EN 60664-1 (VDE 0110-1):2008-01
Groupe d'isolant	I
Résistance aux courants de fuite (DIN EN 60112 (VDE 0303-11))	CTI 600
Tension d'isolement assignée (III/3)	1000 V
Tension de tenue aux chocs assignée (III/3)	8 kV
valeur minimale de la distance dans l'air - champ non homogène (III/3)	8 mm
valeur minimale de la ligne de fuite (III/3)	12,5 mm
Tension d'isolement assignée (III/2)	1000 V
Tension de choc assignée (III/2)	8 kV
valeur minimale de la distance dans l'air - champ non homogène (III/2)	8 mm
valeur minimale de la ligne de fuite (III/2)	8 mm
Tension d'isolement assignée (II/2)	1000 V
Tension de tenue aux chocs assignée (II/2)	8 kV
valeur minimale de la distance dans l'air - champ non homogène (II/2)	8 mm
valeur minimale de la ligne de fuite (II/2)	8 mm

Conditions environnementales et de durée de vie

Essai de résistance aux vibrations

Spécification de contrôle	DIN EN 60068-2-6 (VDE 0468-2-6):2008-10
Fréquence	10 - 150 - 10 Hz
Vitesse de balayage	1 octave/min
Amplitude	0,35 mm (10 Hz ... 60,1 Hz)
Vitesse de balayage	5g (60,1 Hz ... 150 Hz)
Durée de contrôle par axe	2,5 h

Essai au fil incandescent

Spécification de contrôle	DIN EN 60695-2-10 (VDE 0471-2-10):2001-11
Température	850 °C
Temps d'action	5 s

Vieillessement

Spécification de contrôle	DIN EN 60947-7-4 (VDE 0611-7-4):2014-08
---------------------------	---

Conditions ambiantes

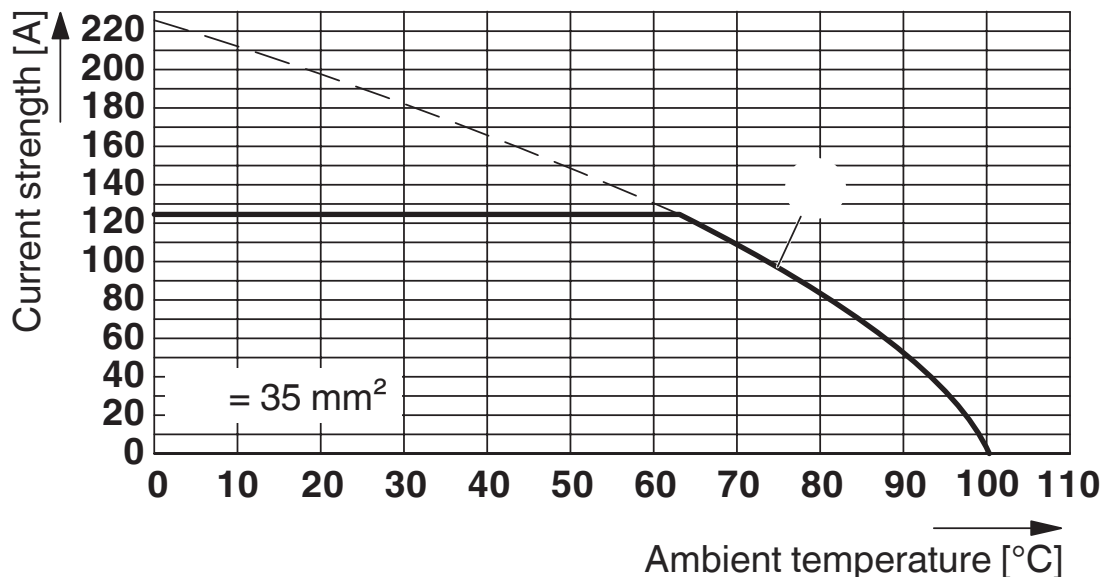
Température ambiante (fonctionnement)	-40 °C ... 100 °C (En fonction de la courbe de capacité de courant / de derating)
Température ambiante (stockage/transport)	-40 °C ... 70 °C
Humidité rel. de l'air (stockage/transport)	30 % ... 70 %
Température ambiante (montage)	-5 °C ... 100 °C

Indications sur l'emballage

Type de conditionnement	emballé dans un carton
Type de reconditionnement	Carton

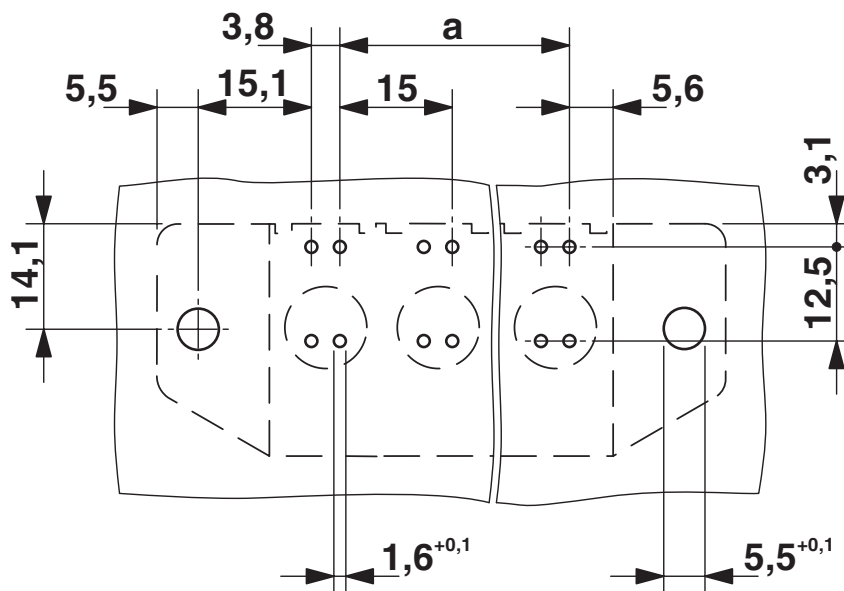
Dessins

Diagramme



Type : MKDSP 25/...-15,00(-F)

Gabarit perçage / géom. pastille soudage

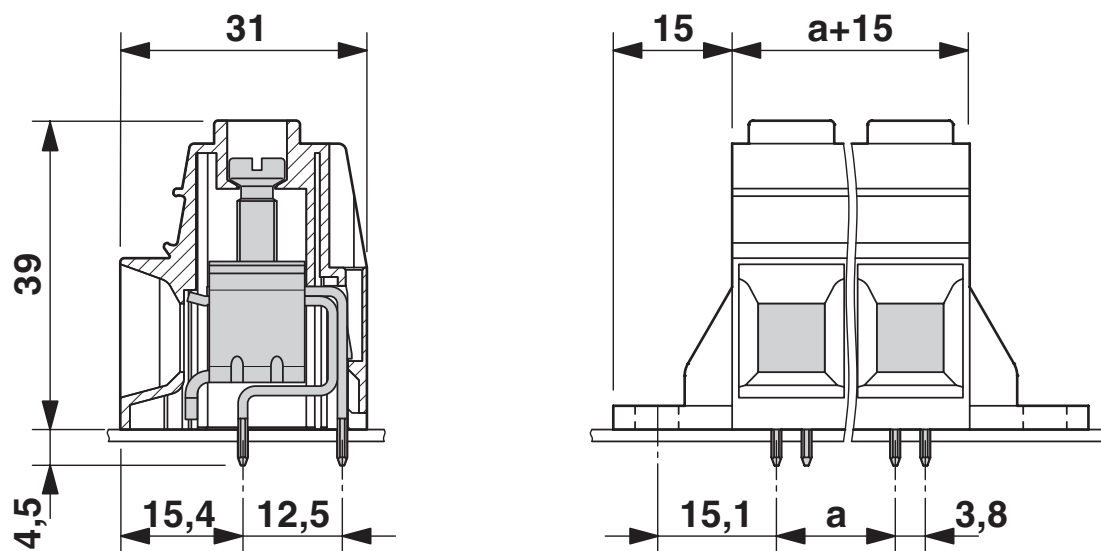


MKDSP 25/ 4-15,00-F - Bloc de jonction C.I.

1932517

<https://www.phoenixcontact.com/fr/produits/1932517>

Dessin coté



MKDSP 25/ 4-15,00-F - Bloc de jonction C.I.





1932517

<https://www.phoenixcontact.com/fr/produits/1932517>

Homologations

 To download certificates, visit the product detail page: <https://www.phoenixcontact.com/fr/produits/1932517>

 cULus Recognized Identifiant de l'homologation: E60425-19770427				
	Tension nominale U_N	Intensité nominale I_N	Section AWG	Section mm^2
Groupe utilisateur B	600 V	115 A	20 - 2	-
Groupe utilisateur C	600 V	115 A	20 - 2	-

 VDE Zeichengenehmigung Identifiant de l'homologation: 40041859				
	Tension nominale U_N	Intensité nominale I_N	Section AWG	Section mm^2
	1000 V	125 A	-	0,5 - 35

1932517

<https://www.phoenixcontact.com/fr/produits/1932517>

Classifications

ECLASS

ECLASS-11.0	27460101
ECLASS-12.0	27460101
ECLASS-13.0	27460101

ETIM

ETIM 9.0	EC002643
----------	----------

UNSPSC

UNSPSC 21.0	39121400
-------------	----------

MKDSP 25/ 4-15,00-F - Bloc de jonction C.I.



1932517

<https://www.phoenixcontact.com/fr/produits/1932517>

Conformité environnementale

China RoHS

Période d'utilisation conforme : illimitée = EFUP-e

Aucune substance dangereuse dépassant les valeurs seuils ;

MKDSP 25/ 4-15,00-F - Bloc de jonction C.I.



1932517

<https://www.phoenixcontact.com/fr/produits/1932517>

Accessoires

RPS - Fiche de réduction

0201647

<https://www.phoenixcontact.com/fr/produits/0201647>



Fiche de réduction, nombre de pôles: 1, coloris: gris

SZS 1,0X6,5 VDE - Tournevis

1205079

<https://www.phoenixcontact.com/fr/produits/1205079>



Tournevis pour tête fendue, isolé selon VDE, dimensions : 1,0 x 6,5 x 150 mm, manche à deux composants, antidérapant

MKDSP 25/ 4-15,00-F - Bloc de jonction C.I.



1932517

<https://www.phoenixcontact.com/fr/produits/1932517>

SK 10,0 WH:REEL - Bandes de repérage

0812188

<https://www.phoenixcontact.com/fr/produits/0812188>



Bandes de repérage, Rouleau, blanc, vierge, repérable avec : THERMOMARK E.300 (D)/600 (D), THERMOMARK ROLL 2.0, THERMOMARK ROLL, THERMOMARK ROLL X1, THERMOMARK ROLLMASTER 300/600, THERMOMARK X1.2, type de montage: collage, surface utile: sans fin x 10 mm, Nombre d'étiquettes: 7

ZBF 15:UNBEDRUCKT - Ruban de repérage ZB, plat

0811202

<https://www.phoenixcontact.com/fr/produits/0811202>



Ruban de repérage ZB, plat, Rubans, blanc, vierge, repérable avec : PLOTMARK, CMS-P1-PLOTTER, type de montage: encliquetage, pour bloc de jonction au pas de : 15 mm, surface utile: 15 x 5,2 mm, Nombre d'étiquettes: 5

MKDSP 25/ 4-15,00-F - Bloc de jonction C.I.

1932517

<https://www.phoenixcontact.com/fr/produits/1932517>



MPS-MT - Fiche de test

0201744

<https://www.phoenixcontact.com/fr/produits/0201744>



Fiche de test, avec raccordement soudé, section de conducteur jusqu'à 1 mm², nombre de pôles: 1, coloris: gris

MPS-IH WH - Manchon isolant

0201663

<https://www.phoenixcontact.com/fr/produits/0201663>

Manchon isolant, coloris: blanc



MKDSP 25/ 4-15,00-F - Bloc de jonction C.I.

1932517

<https://www.phoenixcontact.com/fr/produits/1932517>



MPS-IH RD - Manchon isolant

0201676

<https://www.phoenixcontact.com/fr/produits/0201676>

Manchon isolant, coloris: rouge

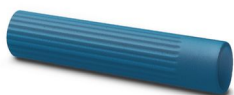


MPS-IH BU - Manchon isolant

0201689

<https://www.phoenixcontact.com/fr/produits/0201689>

Manchon isolant, coloris: bleu



MKDSP 25/ 4-15,00-F - Bloc de jonction C.I.

1932517

<https://www.phoenixcontact.com/fr/produits/1932517>



MPS-IH YE - Manchon isolant

0201692

<https://www.phoenixcontact.com/fr/produits/0201692>

Manchon isolant, coloris: jaune



MPS-IH GN - Manchon isolant

0201702

<https://www.phoenixcontact.com/fr/produits/0201702>

Manchon isolant, coloris: vert



MKDSP 25/ 4-15,00-F - Bloc de jonction C.I.

1932517

<https://www.phoenixcontact.com/fr/produits/1932517>



MPS-IH GY - Manchon isolant

0201728

<https://www.phoenixcontact.com/fr/produits/0201728>

Manchon isolant, coloris: gris



MPS-IH BK - Manchon isolant

0201731

<https://www.phoenixcontact.com/fr/produits/0201731>

Manchon isolant, coloris: noir



MKDSP 25/ 4-15,00-F - Bloc de jonction C.I.



1932517

<https://www.phoenixcontact.com/fr/produits/1932517>

ZBF 15 CUS - Ruban de repérage ZB, plat

0825019

<https://www.phoenixcontact.com/fr/produits/0825019>



Ruban de repérage ZB, plat, à commander : par bandes, blanc, impression selon les indications du client, type de montage: encliquetage dans la rainure de repérage plate, pour bloc de jonction au pas de : 15 mm, surface utile: 5,15 x 15,1 mm, Nombre d'étiquettes: 5

Phoenix Contact 2024 © - Tous droits réservés

<https://www.phoenixcontact.com>

PHOENIX CONTACT SAS

52 Boulevard de Beaubourg Emerainville

77436 Marne La Vallée Cedex 2 France

+33 (0) 1 60 17 98 98

documentation@phoenixcontact.fr