

Fiche produit

Caractéristiques

XUYFA983005COS

OsiSense XUY - dét. photoélectrique - fourche - 5x60mm - conn. M8



Principales

Gamme de produits	OsiSense XU
Nom de gamme	Application
Type de capteur électronique	Détecteur photo-électrique polarisé
Nom du détecteur	XUY
Forme du capteur	Fourche
Système de détection	Barrière lumineuse
Émission	Infrarouge, continu
Largueur du passage	5 mm
Profondeur du passage	60 mm
Matière	Métal
Type de circuit d'alimentation	CC
Mode de raccordement	À 4 fils
Type de sortie numérique	PNP et NPN
Sortie numérique	1 "O" ou 1 "F" programmable
Raccordement électrique	1 connecteur mâle M8, 4 broches
Application spécifique du produit	Emballage
Portée nominale	5 mm

Complémentaires

Matière du coffret	Aluminium anodisé
Type de signal de sortie	Numérique
Type de sortie	Statique
État LED	Aucun objet présent: 1 LED (vert) Mode d'ajustement et verrouillage du clavier: 1 LED (rouge)
[Us] tension d'alimentation	12...24 V CC avec protection contre l'inversion de polarité
Limites de la tension d'alimentation	10...30 V CC
Pouvoir de commutation en mA	100 mA (protection contre les surcharges et court-circuits)
Fréquence de commutation	10 kHz
Chute de tension maximale	<2 V (régime fermé)
Consommation électrique	40 mA sans charge
Temps de réponse	50 µs
Poids du produit	0,07 kg

Environnement

Certifications du produit	CULus CE
Température de fonctionnement	-20...60 °C
Température ambiante pour le stockage	-30...80 °C
Immunité à la lumière ambiante	3000 Lx ampoule à incandescence 3000 lx lumière naturelle
Degré de protection IP	IP65 se conformer à CEI 60529

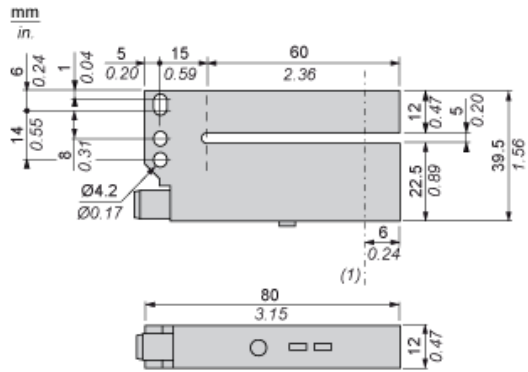
Durabilité de l'offre

Régulation REACH	Déclaration REACH
Directive RoHS UE	Conformité pro-active (Produit en dehors du scope légal RoHS UE) Déclaration RoHS UE
Sans mercure	Oui
Information sur les exemptions RoHS	Oui

Garantie contractuelle

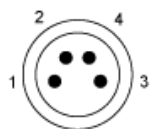
Garantie	18 mois
----------	---------

Dimensions



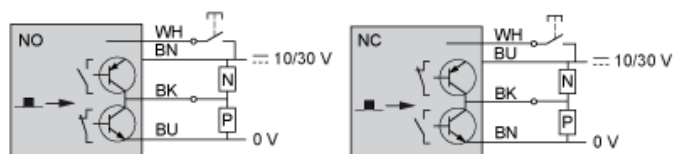
Schémas de câblage

Connecteur



- 1 : BN : marron
- 2 : WH : blanc (entrée)
- 3 : BU : bleu
- 4 : BK : noir (sorties PNP et NPN)

Fonction programmable NO ou NC



■ Objet détecté

Si le fil blanc n'est pas utilisé, connecter au 0 V.