

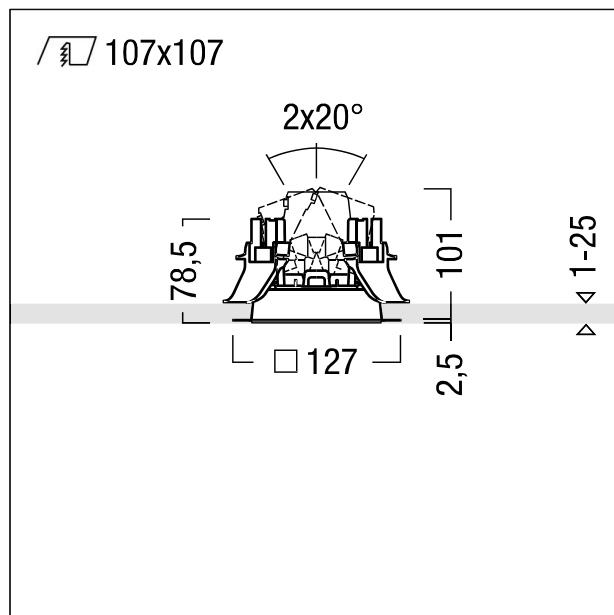
## Cadre d'installation

Cadre d'installation (simple) avec cadre d'encastrement (trimless) pour plafonds en plâtre ; le cadre permet le remplissage d'enduit en plâtre et la finition in situ des joints de montage ; sert de plateforme pour la combinaison flexible des modules d'éclairage à LED DIAMO MD ; le cadre permet au module d'éclairage encastré d'être orientable sur 180° dans le plan horizontal et de 2 x 20° (SP/FL/VFL) dans le plan vertical ; montage simple sans outil du module par système d'encliquetage ; cadre en Polycarbonate (PC), {Gehäusefarbe} ; montage sans outil par clips de fixation pour plafonds de 1-25 mm d'épaisseur ; découpe du plafond : 107x107 mm ; profondeur d'encastrement du module d'éclairage d'accentuation à LED : 150 mm ; dimensions extérieures du cadre : 127x127x79 mm ; poids : 0,15 kg ;

Note : le module d'éclairage à LED DIAMO MD doit être commandé séparément !



ZS\_DIA\_F\_Q1\_BK\_Einputz.jpg



ZS\_DIA\_M\_MD\_GIMB\_FRAME\_Q1\_TL.wmf