



# AGM LEAD ACID BATTERY

## S 6V-14Ah FR

AGM  
STANDARD

### MAIN INFORMATION / INFORMATIONS GÉNÉRALES

<b>BRAND / MARQUE</b>	NX
<b>TECHNOLOGY / TECHNOLOGIE</b>	AGM Lead acid
<b>NOMINAL VOLTAGE / TENSION NOMINALE</b>	6V
<b>NOMINAL CAPACITY / CAPACITÉ NOMINALE</b>	14Ah (20hr)
<b>DIMENSIONS (± 2 mm) / DIMENSIONS (± 2 mm)</b>	
• <b>Length / Longueur</b>	108 ± 2mm (4.25 inches)
• <b>Width / Largeur</b>	70 ± 2mm (2.76 inches)
• <b>Height / Hauteur</b>	140 ± 2mm 5 (5.51 inches)
• <b>Total height with terminals / Hauteur totale (avec cosse)</b>	140 ± 2mm (5.51 inches)
<b>WEIGHT (± 2 %) / POIDS (± 2 %)</b>	Approx 2.24kg (4.94lbs)
<b>TERMINAL / TYPE DE COSSES</b>	Special connector for toys
<b>CASING / TYPE DE BAC</b>	UL94 HB (Standard ABS)
<b>COLOR / COULEUR DE BAC</b>	Black top and black case

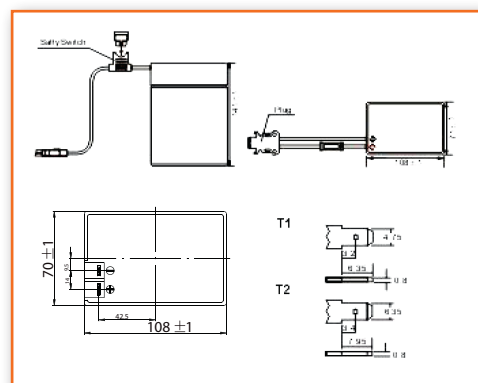


### TECHNICAL INFORMATION / INFORMATIONS TECHNIQUES

<b>CAPACITY / CAPACITÉ</b>	13.0Ah/0.650A (20hr, 1.80V/cell, 25°C/77°F) 12.09Ah/1.21A (10hr, 1.80V/cell, 25°C/77°F) 11.05Ah/2.21A (5hr, 1.75V/cell, 25°C/77°F) 9.96Ah/3.32A (3hr, 1.75V/cell, 25°C/77°F) 8.16Ah/8.16A (1hr, 1.60V/cell, 25°C/77°F)
<b>DISCHARGE CURRENT / COURANT DE DÉCHARGE</b>	195A (5s)
<b>INTERNAL RESISTANCE / RÉSISTANCE INTERNE</b>	Approx 12mΩ
<b>OPERATING TEMPERATURE RANGE / PLAGES DE TEMPÉRATURE</b>	
• <b>Discharging / Décharge</b>	-15°~50°C (5 ~122°F)
• <b>Charging / Charge</b>	0°~40°C (32 ~104°F)
• <b>Storage / Stockage</b>	-15°~40°C (5 ~104°F)
<b>NOMINAL OPERATING TEMPERATURE / TEMPÉRATURE D'UTILISATION</b>	25 ± 3°C (77 ± 5°F)
<b>CAPACITY VS TEMPERATURE / CAPACITÉ SELON LA TEMPÉRATURE</b>	40°C (104°F) 103% 25°C (77°F) 100% 0°C (32°F) 86%

### Special connector for toys / Terminal

Unité : mm / Unit: inches



### APPLICATIONS

- All purpose / Tout usage
- UPS / Onduleur
- Emergency light / Éclairage de secours
- Railway signal / Signalisation ferroviaire
- Alarm and security system / Alarme et sécurité
- Aircraft signal / Signal d'avion
- Electronic devices and equipment / Appareils et équipements électroniques
- Emergency backup / Alimentation de secours
- Power supply / Réserve d'énergie



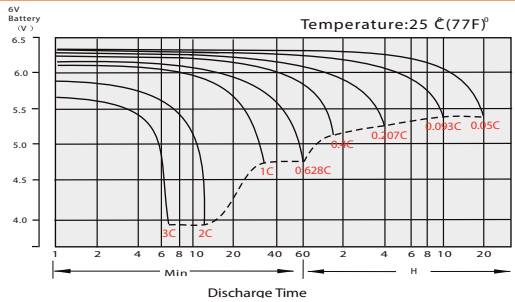
**CONSTANT CURRENT DISCHARGE (AMPERES) AT 25°C**  
**TABLE DE DÉCHARGE À COURANT ET PUISSANCE CONSTANTS (A) À 25°C**

F.V/Temps	5min	10min	15min	20min	30min	45min	1h	2h	3h	4h	5h	6h	8h	10h	20h
1.85V/cell	24.8	19.0	15.7	13.6	10.5	7.76	6.54	3.87	3.03	2.46	2.01	1.74	1.40	1.17	0.644
1.80V/cell	33.2	24.3	19.0	16.1	12.4	9.02	7.32	4.22	3.26	2.63	2.15	1.87	1.49	1.21	0.650
1.75V/cell	37.5	26.7	20.8	17.3	12.9	9.36	7.66	4.38	3.32	2.68	2.21	1.92	1.51	1.24	0.657
1.70V/cell	41.3	29.1	22.2	18.2	13.4	9.73	7.90	4.49	3.41	2.76	2.27	1.96	1.54	1.27	0.668
1.65V/cell	45.5	31.4	23.6	19.3	14.2	9.98	8.09	4.55	3.55	2.85	2.33	2.00	1.56	1.29	0.677
1.60V/cell	50.2	34.1	25.2	20.6	15.0	10.4	8.16	4.75	3.66	2.94	2.41	2.04	1.58	1.31	0.681

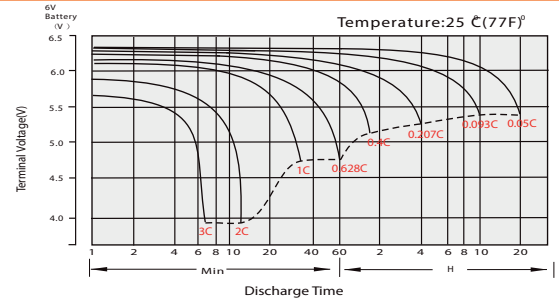
**CONSTANT POWER DISCHARGE (WATTS) AT 25°C**  
**DÉCHARGE À PUISSANCE CONSTANTE (WATTS) À 25°C**

F.V/Temps	5min	10min	15min	20min	30min	45min	1h	2h	3h	4h	5h	6h	8h	10h	20h
1.85V/cell	45.3	35.1	29.4	25.7	20.1	14.9	12.6	7.51	5.90	4.81	3.93	3.42	2.77	2.32	1.27
1.80V/cell	60.1	44.3	35.0	29.9	23.3	17.2	14.0	8.14	6.31	5.11	4.20	3.66	2.93	2.39	1.29
1.75V/cell	66.3	47.9	37.8	31.9	24.0	17.7	14.6	8.41	6.40	5.20	4.30	3.74	2.97	2.45	1.30
1.70V/cell	71.0	51.1	39.8	33.2	24.8	18.3	15.0	8.60	6.57	5.33	4.40	3.82	3.01	2.50	1.32
1.65V/cell	77.2	54.6	42.0	35.0	26.0	18.6	15.3	8.68	6.82	5.49	4.50	3.89	3.05	2.54	1.34
1.60V/cell	83.2	57.9	44.2	36.9	27.3	19.3	15.3	9.00	6.99	5.65	4.64	3.96	3.08	2.57	1.35

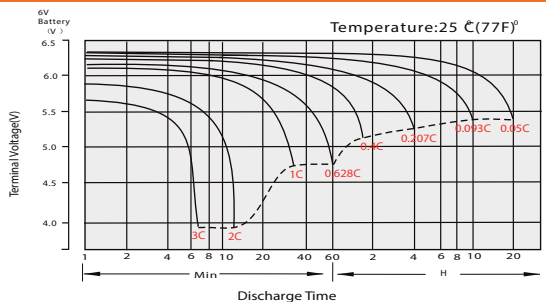
**DISCHARGE CHARACTERISTICS**  
**CARACTÉRISTIQUES DE DÉCHARGE**



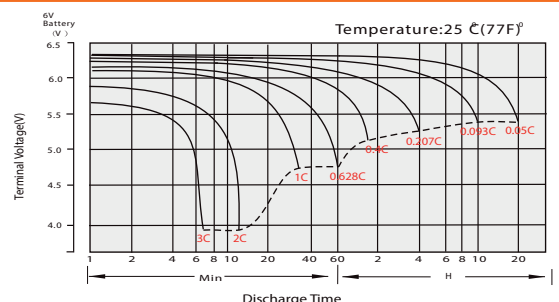
**FLOAT CHARGING CHARACTERISTICS**  
**CARACTÉRISTIQUES DE CHARGE EN FLOATING**



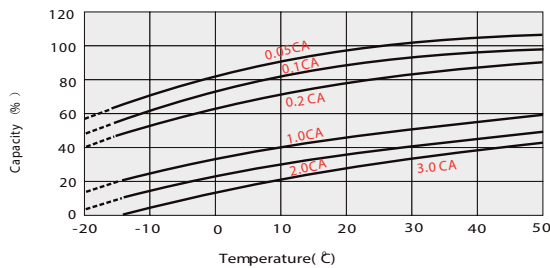
**TEMPERATURE EFFECTS IN RELATION TO BATTERY CAPACITY**  
**EFFET DE LA TEMPÉRATURE SUR LA BATTERIE**



**EFFECT OF TEMPERATURE ON LONG TERM FLOAT LIFE**  
**EFFET DE LA TEMPÉRATURE SUR LA DURÉE DE VIE EN FLOATING**



**CYCLE LIFE IN RELATION TO DEPTH OF DISCHARGE**  
**CYCLE DE VIE EN FONCTION DE LA PROFONDEUR DE LA DÉCHARGE**



**SELF DISCHARGE CHARACTERISTICS**  
**RELATION ENTRE LA CAPACITÉ ET LE TEMPS DE STOCKAGE**

