

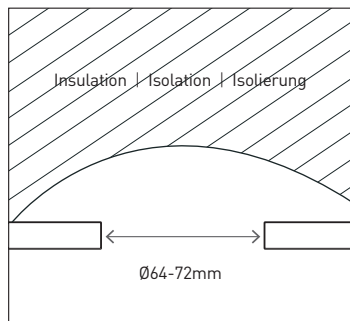
# H2 LITE T

INSTALLATION INSTRUCTIONS / CONSIGNES D'INSTALLATION / MONTAGEANLEITUNG

## Cut ceiling hole

Découpez le trou d'encastrement

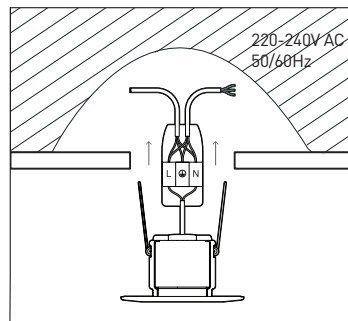
Deckenhohlraum öffnen



## Connect to mains

Raccordez au secteur

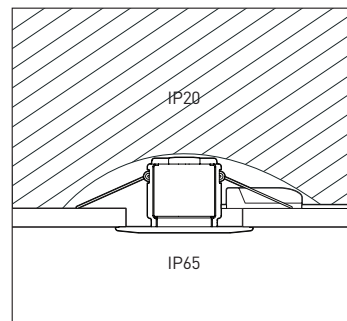
Mit Stromnetz verbinden



## Install centrally into ceiling hole

Installez en position centrée dans le plafond

Installieren Sie den Strahler in die Mitte des Deckenausschnitts.



EN

## Installation data

- Isolate the mains supply, prior to wiring.
- This unit must be wired by a qualified electrician or suitable competent person.
- Rated voltage 220-240V AC.
- Input current 0.025A.
- H2 Lite T is not compatible with auto detect dimming functions. Auto detect must be switched off or disabled.
- Collingwood Lighting advises the following maximum loads to assist functionality of the dimming driver when used with suitable standard mains wall dimmers.
  - 7 x units on a 250W dimmer
  - 14 x units on a 500W dimmer
  - 21 x units on a 1000W dimmer
- For better dimming performance, use dimmers which have been designed for electronic LED drivers, e.g.
  - Varilight V COM 220W – Min 3, max 26 units.
  - Legrand Mosaic 078407 - Min 1, max 10 units.
  - Legrand Celiane 067083 - Min 1, max 10 units.
- If in doubt, contact the dimmer manufacturer for advice. Quote the input power of 4.4W, and inrush current of 0.8A 0.06ms.
- The above load advice is for guidance only. All installations must comply with the appropriate standards.
- Input power 4.4W / Power factor 0.8
- Suitable for 30, 60, and 90 minute fire-rated ceilings.
- The light source of this luminaire is not replaceable. When the light source reaches it's end of life the whole luminaire shall be replaced.

FR

## Données d'installation

- Avant toute intervention, coupez le courant au tableau général.
- Ce produit doit être raccordé par un électricien qualifié ou une personne compétente appropriée.
- Tension nominale : 220 – 240V AC.
- Courant d'entrée par produit : 0,025A.
- Le H2 Lite T n'est pas compatible avec une variation à détection automatique. La détection automatique doit être éteinte ou débranchée.
- Collingwood Lighting conseille les charges maximales ci-dessous afin d'assurer la fonctionnalité de l'alimentation dimmable lorsque celle-ci est utilisée avec un variateur 230V compatible:
  - 7 produits par variateur de 250 W
  - 14 produits par variateur de 500 W
  - 21 produits par variateur de 1000 W
- Pour de meilleures performances en terme de variation, utilisez un variateur qui a été conçu pour des alimentations LED, par exemple :
  - Varilight V COM 220W: min 3 produits, max 26
  - Legrand Mosaic 078407: min 1 produits, max 10
  - Legrand Céliane 067083: min 1 produits, max 10
- En cas de doute, contactez le fabricant de variateurs pour vous renseigner en leur signalant que le produit est de 4,4W et a un courant d'appel de 0,8A 0,06ms.
- Les puissances indiquées ci-dessus sont données à titre indicatif. Toutes les installations doivent être conformes aux normes en vigueur.
- Consommation 4,4 W / Facteur de puissance 0,8
- Convient pour des plafonds coupe-feu de 30, 60 et 90 minutes.
- La source de lumière de ce produit n'est pas remplaçable. Il vous faudra remplacer tout le luminaire une fois sa durée de vie atteinte.

DE

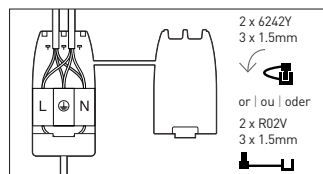
## Montagedaten

- Trennen Sie vor dem Anschluss die Stromversorgung.
- Dieses Gerät darf nur von einer Elektrofachkraft oder einer entsprechend qualifizierten Person angeschlossen werden.
- Nennspannungsbereich 220-240 VAC.
- Eingangstrom 0,025A.
- H2 Lite T ist nicht mit automatischer Dimmung-Funktionen kompatibel. Die automatische Dimmung-Funktion muss ausgeschaltet oder deaktiviert werden.
- Collingwood Lighting empfiehlt die folgenden maximalen Belastungen, um die Funktionalität des Treibers beim Dimmen mit geeigneten, handelsüblichen Netzspannungs-Wanddimmern zu gewährleisten:
  - 7 Leuchten an einem 250W Dimmer
  - 14 Leuchten an einem 500W Dimmer
  - 21 Leuchten an einem 1000W Dimmer
- Für bessere Dimmleistung benutzen Sie Dimmer, die für elektronische LED-Treiber konzipiert wurden, z.B.:
  - Varilight V COM 220W - Min 3, max. 26 Strahler.
  - Legrand Mosaic 078407 - Min 1, max. 10 Strahler.
  - Legrand Celiane 067083 - Min 1, max. 10 Strahler.
- Im Zweifelsfall wenden Sie sich an den Hersteller des Dimmers. Nennen Sie die Eingangsleistung des Strahlers mit 4,4W und den Einschaltstrom mit 0,8A 0,06ms.
- Die oben genannten Belastungswerte dienen nur als Orientierungshilfe. Bei allen Installationen sind die angemessenen Sicherheitsnormen einzuhalten.
- Eingangsleistung 4,4W / Leistungsfaktor 0,8
- Geeignet für Brandschutzdecken F30, F60 und F90 gemäß EN 1365-2.
- Die Lichtquelle dieser Leuchte ist nicht austauschbar. Wenn die Lichtquelle nicht mehr funktionsfähig ist, muss die komplette Leuchte ersetzt werden.

## Cord grip adaptor / Wired connector

Serre-câble / Reliez les câbles au bornier de connexion

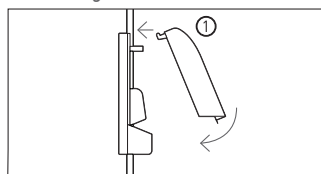
Die Zugentlastungsklemme / Verkabelte Anschlussdose



## 1 Insert pivot legs into location holes

Insérez les pattes dans les trous prévus à cet effet

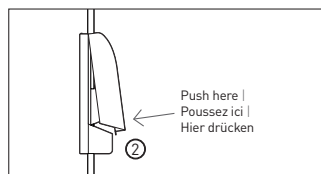
Zapfen in die vorgesehenen Öffnungen schieben



## 2 Push firmly to snap shut

Poussez fermement pour refermer le boîtier

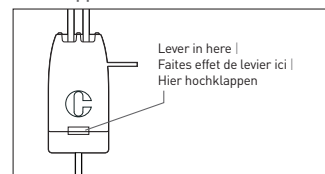
Fest zudrücken, bis Klappe einrastet



## To open connector, lever apart

Appuyez pour ouvrir le bornier de connexion

Zum Öffnen der Anschlussdose Deckel hochklappen



**4** four year warranty | quatre ans de garantie | Vier Jahre Garantie

EN t +44 (0) 1604 495 151 f +44 (0) 1604 495 095 e sales@collingwoodgroup.com w collingwoodlighting.com

FR t +33 (0) 4 816 816 10 f +33 (0) 4 816 816 11 e ventes@collingwoodgroup.com w collingwoodlighting.com

DE t +49 (0)89 411123 777 f +49 (0)89 411123 778 e verkauf@collingwoodgroup.com w collingwoodlighting.com

Collingwood Lighting, Brooklands House, Sywell Aerodrome, Sywell, Northampton NN6 0BT, United Kingdom

HLI 1116 V2

DL388



**COLLINGWOOD**  
LIGHTING