

Fiche technique produit

(Photo non contractuelle)



Boîte de dérivation

Référence : 51002

Produit de la gamme : **IMM'OHM**



Caractéristiques :

- Boite de dérivation avec couvercle à viser
- Dimension extérieur boite 100 x 100 x 40mm
- Dimension couvercle 127 x 127 x 3 mm
- Accepte les gaines ICTA Ø16, Ø20 et Ø25,
- Boite, tenue fil incandescent 850°C suivant NF EN 60695-2-1.
- Couvercle, tenue fil incandescent 650°C suivant NF EN 60695-2-1.
- Protection contre les corps solides et liquides (IP) : 20

Composition :

- Boite en PP 850°C de couleur bleu
- Couvercle blanc, en ABS 650°C anti UV

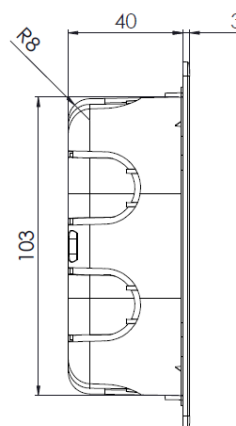
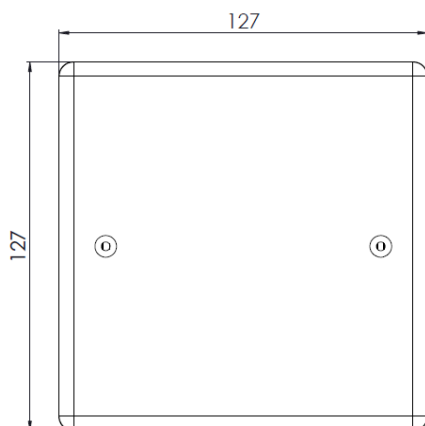
Caractéristiques climatiques :

- Température de stockage de -10°C à +70°C
- Température d'utilisation de -5°C à +60°C

Ensemble Complet livré filmé :

- 1 boite
- 1 couvercle + 2 vis de fixation
- 1 étiquette de repérage des circuits

Encombrement :



Votre distributeur :



ZAC du Peuras
38210 TULLINS
Tél : 04.76.06.50.33
Fax : 04.76.06.43.81