

# A 25 -40 - Embout

3241238

<https://www.phoenixcontact.com/fr/produits/3241238>



Veillez tenir compte du fait que les données affichées dans ce document PDF proviennent de notre catalogue en ligne. Vous trouverez les données complètes dans la documentation utilisateur. Nos conditions générales d'utilisation des téléchargements sont applicables.

Embout, coloris: argenté



## Données commerciales

Référence	3241238
Conditionnement	100 Unité(s)
Commande minimum	100 Unité(s)
Clé de vente	BH3412
Product key	BH3412
Page catalogue	Page 480 (C-3-2019)
GTIN	4046356908115
Poids par pièce (emballage compris)	1,853 g
Poids par pièce (hors emballage)	1,741 g
Numéro du tarif douanier	85369010
Pays d'origine	DE

## Caractéristiques techniques

### Remarques

Généralités	Les embouts ne figurent pas dans la DIN 46228-1 : 1992-08.
-------------	--

### Propriétés du produit

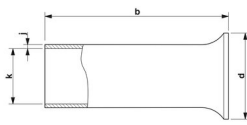
Type de produit	Embout
-----------------	--------

### Caractéristiques de raccordement

#### Raccordement du conducteur

Section de conducteur souple max.	25 mm <sup>2</sup>
Section du conducteur AWG max.	4
Longueur à dénuder	40 mm

### Dimensions

Dessin coté	
Longueur à dénuder maximale	40 mm
Diamètre de la douille	7,3 mm
Epaisseur des manchons	0,2 mm
Cote intérieure collet d'isolation	9,5 mm

### Indications sur les matériaux

Coloris	argenté
Matériau	CU-DHP
Revêtement	étamage galvanique

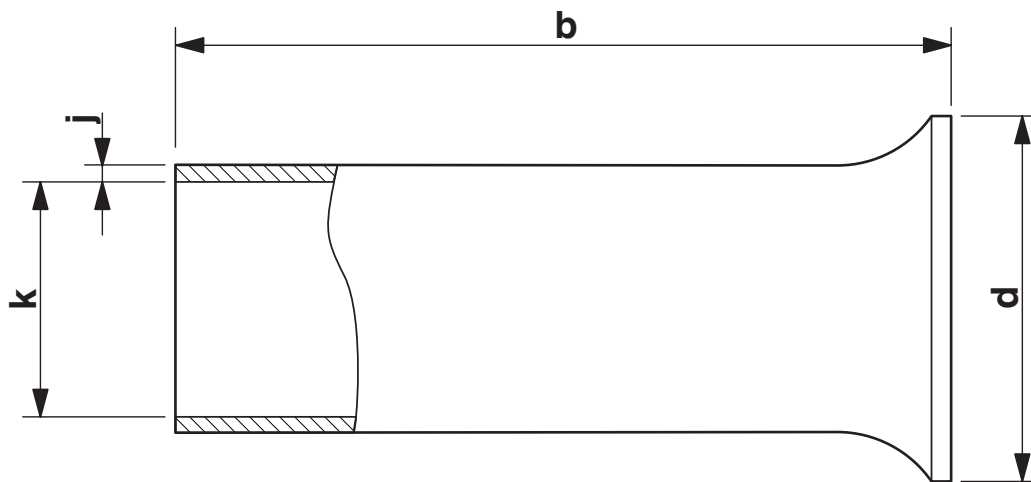
### Conditions environnementales et de durée de vie

#### Conditions ambiantes

Température permanente	105 °C
Température de courte durée	120 °C

## Dessins

Dessin coté



Longueur de la douille (b), cote intérieure du collier isolant (d), diamètre de la douille (k), épaisseur de la paroi de la douille (j)

# A 25 -40 - Embout

3241238

<https://www.phoenixcontact.com/fr/produits/3241238>



## Classifications

### ECLASS

ECLASS-11.0	27400201
ECLASS-12.0	27400201
ECLASS-13.0	27400201

### ETIM

ETIM 9.0	EC000005
----------	----------

### UNSPSC

UNSPSC 21.0	27121700
-------------	----------

# A 25 -40 - Embout

3241238

<https://www.phoenixcontact.com/fr/produits/3241238>



## Conformité environnementale

China RoHS

Période d'utilisation conforme : illimitée = EFUP-e

Aucune substance dangereuse dépassant les valeurs seuils ;

# A 25 -40 - Embout

3241238

<https://www.phoenixcontact.com/fr/produits/3241238>



## Accessoires

### CRIMPFOX 25R - Pince à sertir

1212039

<https://www.phoenixcontact.com/fr/produits/1212039>



Pince à sertir pour embouts sans collier isolant suivant DIN 46228 Partie 1 et embouts avec collier isolant suivant DIN 46228 Partie 4, 10 mm<sup>2</sup> ... 25 mm<sup>2</sup>, insertion latérale, sertissage WM

---

Phoenix Contact 2023 © - Tous droits réservés  
<https://www.phoenixcontact.com>

PHOENIX CONTACT SAS  
52 Boulevard de Beaubourg Emerainville  
77436 Marne La Vallée Cedex 2 France  
+33 (0) 1 60 17 98 98  
[documentation@phoenixcontact.fr](mailto:documentation@phoenixcontact.fr)