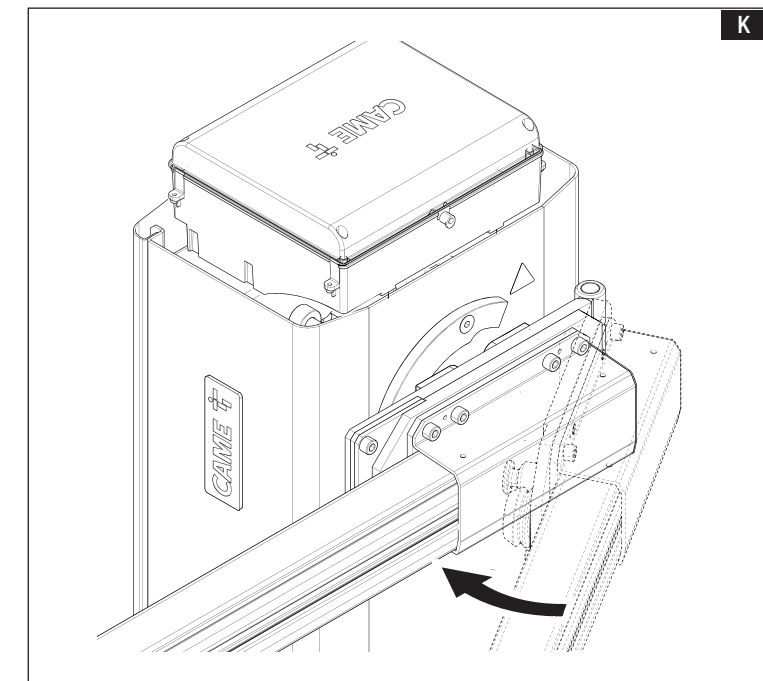
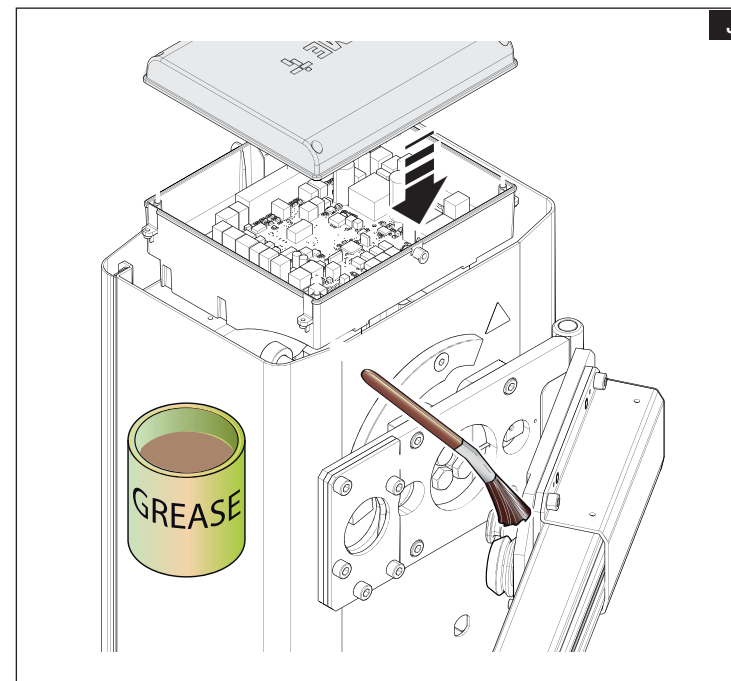
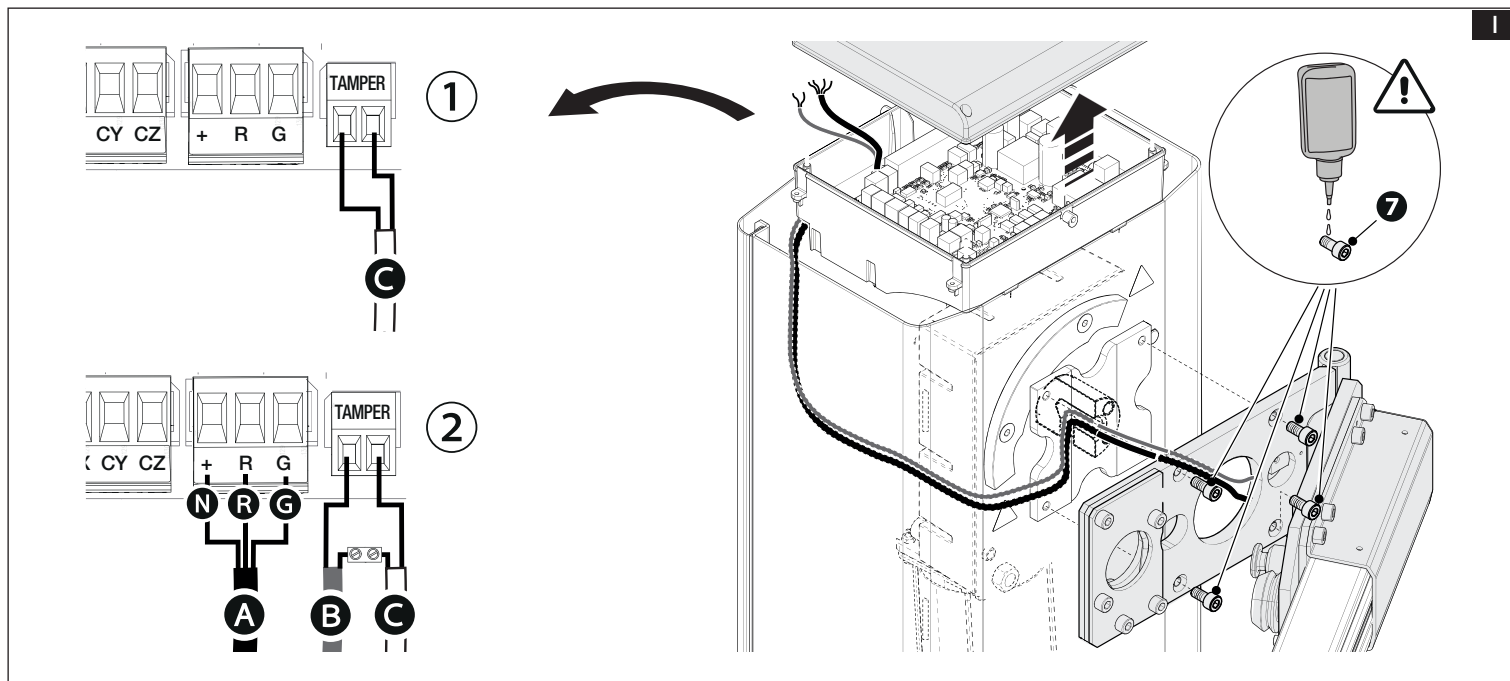


XXXX > 3000

XXXX ≤ 3000





ITALIANO

Leggere attentamente le istruzioni prima di iniziare l'installazione ed eseguire gli interventi come specificato dal costruttore. • Il prodotto deve essere destinato solo all'uso per il quale è stato espressamente studiato e ogni altro uso è da considerarsi pericoloso. • Il produttore non può essere considerato responsabile per eventuali danni causati da usi impropri, erronei ed irragionevoli. • Prima di eseguire i collegamenti elettrici, togliere l'alimentazione e, se presenti, scollegare le batterie. • La predisposizione dei cavi, la posa in opera, il collegamento e il collaudo si devono eseguire osservando la regola dell'arte, in ottemperanza alle norme e leggi vigenti. • Il prodotto è conforme alle direttive di riferimento applicabili e vigenti.

Dismissione e smaltimento

Non disperdere nell'ambiente l'imballaggio e il dispositivo alla fine del ciclo di vita, ma smaltirli seguendo le norme vigenti nel paese di utilizzo del prodotto. I componenti riciclabili riportano simbolo e sigla del materiale.

I DATI E LE INFORMAZIONI INDICATE IN QUESTO MANUALE SONO DA RITENERSI SUSCETTIBILI DI MODIFICA IN QUALSIASI MOMENTO E SENZA OBBLIGO DI PREAVVISO. LE MISURE, SE NON DIVERSAMENTE INDICATO, SONO IN MILLIMETRI.

Descrizione

Attacco asta sganciabile.

Dopo l'impatto, l'estremità dell'asta sganciata si appoggia a terra.

📖 Non compatibile con rastrelliere 803XA-0340 e 803XA-0350

Descrizione delle parti

- 1 Attacco asta sganciabile
 - 2 Semi-anello antisgancio
 - 3 Piastra di copertura
 - 4 Flangia di fissaggio
 - 5 Vite a testa svasata M8x20
 - 6 Vite autofilettante 2,9x13
 - 7 Vite a testa cilindrica M8x12
 - 8 Pittogramma adesivo di pericolo schiacciamento delle mani
 - 9 Rinforzo per asta (*)
 - 10 Piastra intermedia (*)
 - 11 Vite a testa cilindrica M8x12 (*)
 - 12 Vite a testa cilindrica M8x16 (*)
- (*) Accessori forniti con la barriera GT4

Collegamenti elettrici

- A Cavo strip LED
 - B Cavo micro attacco asta sganciabile
 - C Cavo micro di sicurezza coperchio aperto
 - N Cavo nero
 - R Cavo rosso
 - G Cavo giallo
- ⚠️ Applicare del frenafili a media resistenza sulla filettatura delle viti.

Dati tecnici

MODELLI	803XA-0320
Coppia di sgancio (Nm)	450-550

ENGLISH

Read the instructions carefully before beginning the installation and carry out the procedures as specified by the manufacturer. • Only use this product for its intended purpose. Any other use is hazardous. • The manufacturer cannot be held liable for any damage caused by improper, unreasonable or erroneous use. • Before connecting up the electrics, disconnect the power supply and any batteries. • The device must be installed, wired, connected and tested according to good professional practice, in compliance with the standards and laws in force. • This product complies with current applicable reference standards.

Dismantling and disposal

Dispose of the packaging and the device responsibly at the end of its life cycle, in compliance with the laws in force in the country where the product is used. The recyclable components are marked with the material symbol and ID.

THE DATA AND INFORMATION IN THIS MANUAL MAY BE CHANGED AT ANY TIME AND WITHOUT NOTICE.

THE MEASUREMENTS, UNLESS OTHERWISE STATED, ARE IN MILLIMETRES.

Description

Detachable boom attachment.

After impact, the detached end of the boom rests on the ground.

📖 Not compatible with 803XA-0340 and 803XA-0350 skirts

Description of parts

- 1 Detachable boom attachment
 - 2 Securing half-ring
 - 3 Cover plate
 - 4 Fastening flange
 - 5 Countersunk screw M8x20
 - 6 Self-tapping screw 2.9x13
 - 7 Cylindrical head screw M8x12
 - 8 Boom reinforcement (*)
 - 9 Intermediate plate (*)
 - 10 Cylindrical head screw M8x12 (*)
 - 11 Cylindrical head screw M8x16 (*)
- (*) Accessories supplied with GT4 barrier

Electrical connections

- A LED strip cable
 - B Detachable boom attachment microswitch cable
 - C Safety microswitch cable with cover open
 - N Black cable
 - R Red cable
 - G Yellow cable
- ⚠️ Apply medium-strength threadlocker to the screw threads.

Technical data

MODELS	803XA-0320
Release torque (Nm)	450-550

FRANÇAIS

Lire attentivement les instructions avant de commencer l'installation et d'effectuer les interventions comme indiqué par le fabricant. • Ce produit ne devra être destiné qu'à l'utilisation pour laquelle il a été expressément conçu et toute autre utilisation est à considérer comme dangereuse. • Le fabricant décline toute responsabilité en cas d'éventuels dommages provoqués par des utilisations impropres, incorrectes et déraisonnables. • Avant d'effectuer les branchements électriques, mettre hors tension et déconnecter les éventuelles batteries. • La position des câbles, la pose, la connexion et l'essai doivent être réalisés selon les règles de l'art et conformément aux normes et lois en vigueur. • Ce produit est conforme aux directives de référence en vigueur.

Mise au rebut et élimination

Ne pas jeter l'emballage et le dispositif dans la nature au terme du cycle de vie de ce dernier, mais les éliminer selon les normes en vigueur dans le pays où le produit est utilisé. Le symbole et le sigle du matériau figurent sur les composants recyclables.

LE CONTENU DE CE MANUEL EST SUSCEPTIBLE DE SUBIR DES MODIFICATIONS À TOUT MOMENT ET SANS AUCUN PRÉAVIS.

LES DIMENSIONS SONT EXPRIMÉES EN MILLIMÈTRES, SAUF INDICATION CONTRAIRE.

Description

Fixation lisse détachable.

Après le choc, l'extrémité de la lisse détachée se pose au sol.

📖 Incompatible avec les tabliers 803XA-0340 et 803XA-0350

Description des parties

- 1 Fixation lisse détachable
 - 2 Demi-bague anti-décrochage
 - 3 Plaque de protection
 - 4 Bride de fixation
 - 5 Vis à tête noyée M8x20
 - 6 Vis autotaraudeuse 2,9x13
 - 7 Vis à tête cylindrique M8x12
 - 8 Renfort pour lisse (*)
 - 9 Plaque intermédiaire (*)
 - 10 Vis à tête cylindrique M8x12 (*)
 - 11 Vis à tête cylindrique M8x16 (*)
- (*) Accessoires fournis avec la barrière GT4

Branchements électriques

- A Câble bande LED
 - B Câble micro-interrupteur fixation lisse détachable
 - C Câble micro-interrupteur de sécurité couvercle ouvert
 - N Câble noir
 - R Câble rouge
 - G Câble jaune
- ⚠️ Appliquer du frein filet à résistance moyenne sur le filetage des vis.

Données techniques

MODÈLES	803XA-0320
Couple de desserrage (Nm)	450-550

РУССКИЙ

Внимательно прочитайте инструкции, прежде чем приступить к установке и выполнению работ, согласно указаниям фирмы-изготовителя. • Это изделие должно использоваться исключительно по назначению. Использование не по назначению считается опасным. • Производитель не несет ответственности за ущерб в результате неправильного, ошибочного или небрежного использования изделия. • Перед выполнением электрических подключений отключите электропитание и отсоедините аккумуляторы при их наличии. • Монтаж, прокладка кабелей, электрические подключения и наладка системы должны выполняться в соответствии с установленными правилами, мерами безопасности и соответствующими процедурами эксплуатации. • Изделие соответствует требованиям применяемых действующих директив.

Утилизация

Не выбрасывайте упаковку и устройство совместно с бытовыми отходами. Утилизируйте их в соответствии с требованиями законодательства, действующего в стране установки изделия. Пригодные для повторного использования компоненты отмечены специальным символом с обозначением материала.

СОДЕРЖАНИЕ ЭТОГО РУКОВОДСТВА МОЖЕТ БЫТЬ ИЗМЕНЕНО В ЛЮБОЕ ВРЕМЯ БЕЗ ПРЕДВАРИТЕЛЬНОГО УВЕДОМЛЕНИЯ.

ВСЕ РАЗМЕРЫ ПРИВЕДЕНЫ В МИЛЛИМЕТРАХ, ЕСЛИ НЕ УКАЗАНО ИНОЕ.

Описание

Система защиты стрелы от удара автомобиля.

После наезда автомобиля происходит отсоединение стрелы, и ее конец упирается в землю.

📖 Не совместимо со шторками 803XA-0340 и 803XA-0350

Описание компонентов

- 1 Система защиты стрелы от удара автомобиля
 - 2 Полукольцо фиксатора стрелы
 - 3 Закрывающая пластина
 - 4 Кронштейн крепления стрелы
 - 5 Винт с потайной головкой M8x20
 - 6 Саморез 2,9x13
 - 7 Винт с цилиндрической головкой M8x12
 - 8 Дополнительная вставка (*)
 - 9 Пластина крепления стрелы (*)
 - 10 Винт с цилиндрической головкой M8x12 (*)
 - 11 Винт с цилиндрической головкой M8x16 (*)
- (*) Аксессуары, поставляемые со шлагбаумом GT4

Электрические подключения

- A Кабель светодиодной ленты
- B Кабель микровыключателя системы защиты стрелы от удара автомобиля
- C Кабель предохранительного микровыключателя открытой крышки
- N Черный кабель
- R Красный кабель
- G Желтый кабель

⚠️ Нанести фиксатор резьбы средней прочности на резьбу винтов.

Технические характеристики

МОДЕЛИ	803XA-0320
Момент расцепления (Нм)	450-550