

# SAC-2P-10,0-PUR/DTFS-1L - Câble pour capteurs/actionneurs



1410731

<https://www.phoenixcontact.com/fr/produits/1410731>

Veillez tenir compte du fait que les données affichées dans ce document PDF proviennent de notre catalogue en ligne. Vous trouverez les données complètes dans la documentation utilisateur. Nos conditions générales d'utilisation des téléchargements sont applicables.



Câble pour capteurs/actionneurs, 2-pôles exempt d'halogène, extrémité libre, sur Connecteur femelle droit DEUTSCH DT06-2S, détrompage: A Verrouillage à clip, avec 1 LED, longueur de câble: 10 m

## Données commerciales

|                                     |                     |
|-------------------------------------|---------------------|
| Référence                           | 1410731             |
| Conditionnement                     | 1 Unité(s)          |
| Commande minimum                    | 1 Unité(s)          |
| Clé de vente                        | BF1DWA              |
| Product key                         | BF1DWA              |
| Page catalogue                      | Page 245 (C-2-2019) |
| GTIN                                | 4046356924306       |
| Poids par pièce (emballage compris) | 346,6 g             |
| Poids par pièce (hors emballage)    | 340 g               |
| Numéro du tarif douanier            | 85444290            |
| Pays d'origine                      | DE                  |

# SAC-2P-10,0-PUR/DTFS-1L - Câble pour capteurs/actionneurs



1410731

<https://www.phoenixcontact.com/fr/produits/1410731>

## Caractéristiques techniques

### Propriétés du produit

|                            |                                 |
|----------------------------|---------------------------------|
| Type de produit            | Câble pour capteurs/actionneurs |
| Nombre de pôles            | 2                               |
| Application                | Hydraulique mobile              |
| Nombre de sorties de câble | 1                               |
| Blindé                     | non                             |
| Détrompage                 | A                               |

### Indications sur les matériaux

|                                     |                |
|-------------------------------------|----------------|
| Classe d'inflammabilité selon UL 94 | V2             |
| Matériau du joint                   | Silicone       |
| Matériau de surface de prise        | TPU            |
| Matériau de contact                 | Alliage de Cu  |
| Matériau de surface du contact      | nickelé        |
| Matériau de porte-contacts          | PA 6.6         |
| Matériau du raccordement vissé      | non disponible |

### Propriétés électriques

|                          |                            |
|--------------------------|----------------------------|
| Résistance de contact    | $\leq 8 \text{ m}\Omega$   |
| Résistance d'isolement   | $\geq 100 \text{ M}\Omega$ |
| Tension nominale $U_N$   | 24 V DC                    |
| Intensité nominale $I_N$ | 8 A                        |
| Circuit de protection    | déconnecté                 |

### Signalisation

|                                |       |
|--------------------------------|-------|
| Affichage d'état               | 1 LED |
| Présence d'un affichage d'état | Oui   |

### Connecteur

#### Raccordement 1

|      |                 |
|------|-----------------|
| Type | extrémité libre |
|------|-----------------|

#### Raccordement 2

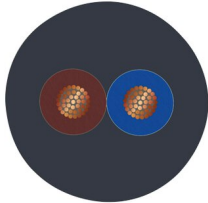
|                      |  |
|----------------------|--|
| Type                 | Connecteur femelle droit DEUTSCH DT06-2S Verrouillage à clip |
| Nombre de pôles      | 2  |
| Type de codage       | A  |
| Nombre de pôles      | 2  |
| Mode de verrouillage | Verrouillage à clip  |

### Câble/conducteur

# SAC-2P-10,0-PUR/DTFS-1L - Câble pour capteurs/actionneurs

1410731

<https://www.phoenixcontact.com/fr/produits/1410731>

|  |  |
|--|--|
| Longueur du câble                            | 10 m   |
| PUR exempt d'halogène noir [PUR]             |  |
| Dessin coté                                  |  |
| Poids de gaine                               | 33 kg/km   |
| Style UL AWM                                 | 20549 / 10493 (80 °C / 300 V)  |
| Nombre de pôles                              | 2  |
| Blindé                                       | non  |
| Type   | PUR exempt d'halogène noir [PUR]   |
| Structure du conducteur ligne de signal      | 42x 0,15 mm  |
| AWG ligne de signaux                         | 18   |
| Section de câble                             | 2x 0,75 mm <sup>2</sup> (Ligne de signal)  |
| Diamètre de fil avec isolant                 | 1,69 mm ±0,05 mm (Ligne de signal)   |
| Diamètre extérieur du câble                  | 4,8 mm ±0,15 mm  |
| Gaine extérieure, matériau                   | PUR  |
| Gaine extérieure, coloris                    | gris-noir RAL 7021   |
| Matériau conducteur                          | Cordon Cu nu   |
| Matériau isolant de fil                      | PP   |
| Fil, coloris                                 | marron, bleu   |
| Epaisseur isolement                          | ≥ 0,21 mm  |
| Epaisseur gaine extérieure                   | ≥ 0,38 mm  |
| Câblage total                                | 2 fils torsadés longitudinalement  |
| Résistance max. du conducteur                | ≤ 26 Ω/km (à 20 °C)  |
| Résistance d'isolement                       | ≥ 1 GΩ*km (à 20 °C)  |
| Tension nominale câble                       | ≤ 300 V AC   |
| Tension d'essai                              | ≥ 3000 V AC (Test d'étincelles)  |
| Rayon de courbure minimum, position fixe     | 5 x D  |
| Rayon de courbure minimum, position flexible | 10 x D   |
| Cycles de flexion max.                       | 4000000  |
| Absence d'halogène                           | selon DIN VDE 0472 partie 815<br>selon DIN EN 50267-2-1                            |
| Résistance à la propagation des flammes      | selon UL 758/1581 (horizontal)<br>selon UL 758/1581 FT2<br>selon DIN EN 60332-2-2  |
| Résistance à l'huile                         | selon DIN EN 60811-2-1, 168 h à 100 °C<br>selon UL 758, 168 h à 60 °C              |

# SAC-2P-10,0-PUR/DTFS-1L - Câble pour capteurs/actionneurs



1410731

<https://www.phoenixcontact.com/fr/produits/1410731>

|                                       |   |
|---------------------------------------|---|
| Résistance spéciale                   | résistant à l'hydrolyse et aux microbes                 |
|                                       | relativement résistant aux UV selon DIN EN ISO 4892-2-A |
|                                       | Non adhésif   |
|                                       | résistant à l'usure                                     |
| Propriétés particulières              | souple  |
|                                       | compatible chaîne porte-câbles                          |
| Température ambiante (fonctionnement) | -40 °C ... 80 °C (câble, pose fixe)                     |
|                                       | -25 °C ... 80 °C (Câble, pose souple)                   |

## Conditions environnementales et de durée de vie

### Conditions ambiantes

|                                       |  |
|---------------------------------------|--|
| Indice de protection                  | IP67   |
|                                       | IP69K  |
| Température ambiante (fonctionnement) | -20 °C ... 85 °C (connecteur mâle / femelle) |

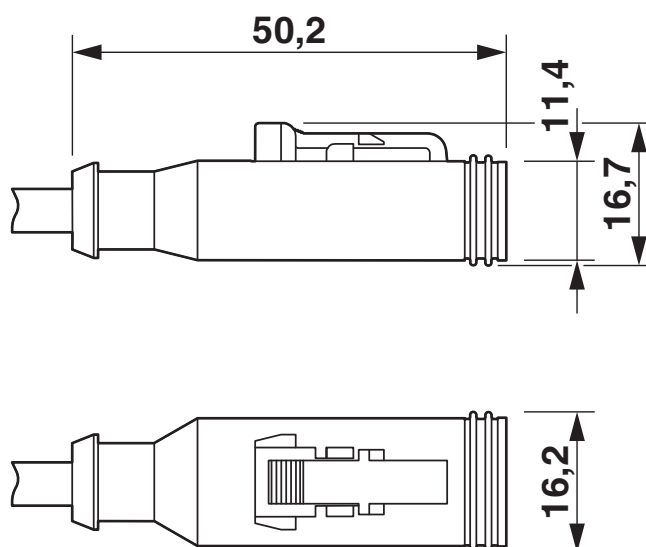
# SAC-2P-10,0-PUR/DTFS-1L - Câble pour capteurs/actionneurs

1410731

<https://www.phoenixcontact.com/fr/produits/1410731>

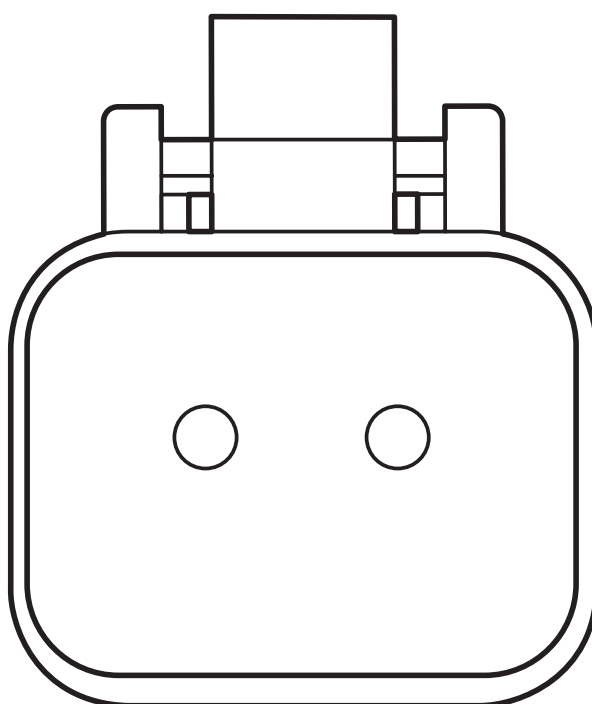
## Dessins

Dessin coté



DEUTSCH DT06-2S, vue de dessus et vue de côté

Dessin schématique



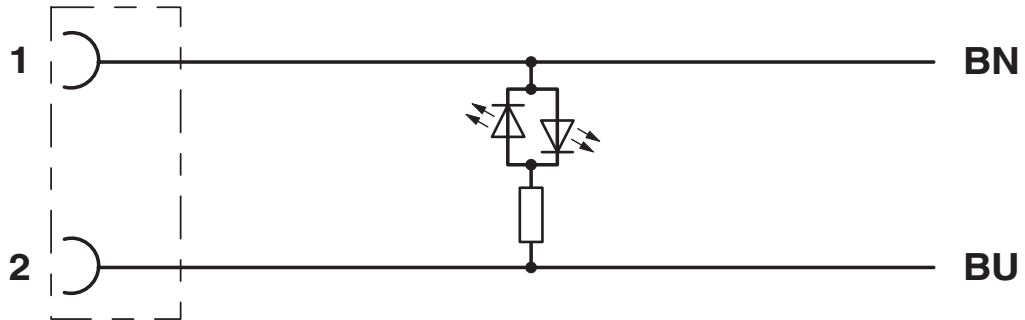
Nombre de pôles DEUTSCH DT06-2S

# SAC-2P-10,0-PUR/DTFS-1L - Câble pour capteurs/actionneurs

1410731

<https://www.phoenixcontact.com/fr/produits/1410731>

Schéma de connexion



# SAC-2P-10,0-PUR/DTFS-1L - Câble pour capteurs/actionneurs



1410731

<https://www.phoenixcontact.com/fr/produits/1410731>

## Homologations

📄 To download certificates, visit the product detail page: <https://www.phoenixcontact.com/fr/produits/1410731>



**EAC-RoHS**

Identifiant de l'homologation: RU D-DE.HB35.B.00387

# SAC-2P-10,0-PUR/DTFS-1L - Câble pour capteurs/actionneurs



1410731

<https://www.phoenixcontact.com/fr/produits/1410731>

## Classifications

### ECLASS

|             |          |
|-------------|----------|
| ECLASS-11.0 | 27060311 |
| ECLASS-12.0 | 27060311 |
| ECLASS-13.0 | 27060311 |

### ETIM

|          |          |
|----------|----------|
| ETIM 8.0 | EC001855 |
|----------|----------|

### UNSPSC

|             |          |
|-------------|----------|
| UNSPSC 21.0 | 26121600 |
|-------------|----------|



# SAC-2P-10,0-PUR/DTFS-1L - Câble pour capteurs/actionneurs



1410731

<https://www.phoenixcontact.com/fr/produits/1410731>

## Conformité environnementale

|            |   |
|------------|---|
| REACH SVHC | Lead 7439-92-1  |
| China RoHS | Période d'utilisation conforme (EFUP) : 50 ans<br>Vous trouverez des informations sur les substances dangereuses dans la déclaration du fabricant dans l'onglet « Téléchargements » |

# SAC-2P-10,0-PUR/DTFS-1L - Câble pour capteurs/actionneurs



1410731

<https://www.phoenixcontact.com/fr/produits/1410731>

## Accessoires

### UCT-WMT (23X4) - Repère pour conducteur

0801453

<https://www.phoenixcontact.com/fr/produits/0801453>



Repère pour conducteur, Planche, blanc, vierge, repérable avec : TOPMARK NEO, LASER TOPMARK, BLUEMARK ID COLOR, BLUEMARK ID, BLUEMARK CLED, THERMOMARK PRIME, THERMOMARK CARD 2.0, THERMOMARK CARD, type de montage: insertion, plage de diamètre de câble: 1,5 ... 35 mm, surface utile: 23 x 4 mm, Nombre d'étiquettes: 30

### UC-WMT (23X4) - Repère pour conducteur

0819411

<https://www.phoenixcontact.com/fr/produits/0819411>



Repère pour conducteur, Planche, blanc, vierge, repérable avec : BLUEMARK ID COLOR, BLUEMARK ID, BLUEMARK CLED, PLOTMARK, CMS-P1-PLOTTER, type de montage: insertion, plage de diamètre de câble: 1,5 ... 35 mm, surface utile: 23 x 4 mm, Nombre d'étiquettes: 24

# SAC-2P-10,0-PUR/DTFS-1L - Câble pour capteurs/actionneurs



1410731

<https://www.phoenixcontact.com/fr/produits/1410731>

## US-WMT (23X4) - Repères pour câble

0828769

<https://www.phoenixcontact.com/fr/produits/0828769>



Repères pour câble, Carte, blanc, vierge, repérable avec : BLUEMARK ID COLOR, BLUEMARK ID, THERMOMARK PRIME, THERMOMARK CARD 2.0, THERMOMARK CARD, type de montage: enfilage, plage de diamètre de câble: 1,5 ... 35 mm, surface utile: 23 x 4 mm, Nombre d'étiquettes: 56

---

## WMTW (23X4)R - Repères pour câble

0831004

<https://www.phoenixcontact.com/fr/produits/0831004>



Repères pour câble, Rouleau, blanc, vierge, repérable avec : THERMOMARK E. 300 (D)/600 (D), THERMOMARK ROLL 2.0, THERMOMARK ROLL, THERMOMARK ROLL X1, THERMOMARK ROLLMASTER 300/600, THERMOMARK X1.2, type de montage: insertion, plage de diamètre de câble: 1,5 ... 35 mm, surface utile: 23 x 4 mm, Nombre d'étiquettes: 3000

# SAC-2P-10,0-PUR/DTFS-1L - Câble pour capteurs/actionneurs



1410731

<https://www.phoenixcontact.com/fr/produits/1410731>

## B-STIFT - Crayon de marquage

1051993

<https://www.phoenixcontact.com/fr/produits/1051993>



Crayon de marquage, pour repérage manuel des rubans Zack vierges, repérage indélébile et ineffaçable, épaisseur de trait 0,5 mm

---

## CUTFOX-S VDE - Pince coupante diagonale

1212207

<https://www.phoenixcontact.com/fr/produits/1212207>



Pince coupante diagonale, pour fils durs (cordes à piano) et souples, conformes à la norme VDE 1 000 V AC/ 1 500 V DC

# SAC-2P-10,0-PUR/DTFS-1L - Câble pour capteurs/actionneurs

1410731

<https://www.phoenixcontact.com/fr/produits/1410731>

## WIREFOX SAC-1 - Outil à dénuder

1212757

<https://www.phoenixcontact.com/fr/produits/1212757>



Pince à dénuder, pour câbles de capteurs et d'actionneurs exempts d'halogène (câbles SAC), avec isolation PUR et PVC, Ø de 3,2 mm à 4,4 mm, longueur à dénuder au choix

---

## WIREFOX SAC - Outil à dénuder

1212623

<https://www.phoenixcontact.com/fr/produits/1212623>



Pince à dénuder, pour câbles de capteurs et d'actionneurs exempts d'halogène (câbles SAC), avec isolation PUR et PVC, Ø de 4,4 mm à 7 mm, longueur à dénuder au choix

# SAC-2P-10,0-PUR/DTFS-1L - Câble pour capteurs/actionneurs

1410731

<https://www.phoenixcontact.com/fr/produits/1410731>

## WIREFOX 10 - Outil à dénuder

1212150

<https://www.phoenixcontact.com/fr/produits/1212150>



Outil à dénuder, pour câbles et conducteurs de 0,02 - 10 mm<sup>2</sup>, réglage automatique, longueur à dénuder jusqu'à 18 mm, capacité de sectionnement jusqu'à 10 mm<sup>2</sup> flexible/ 1,5 mm<sup>2</sup> rigide, couteau de dénudage remplaçable

---

## WP-CTA POM 13,0 BK - Adaptateur de tuyau de protection

1422884

<https://www.phoenixcontact.com/fr/produits/1422884>



Adaptateur pour tuyau flexible de protection pour tubes ondulés d'une dimension nominale 13 (10 x 13), ondulation parallèle

# SAC-2P-10,0-PUR/DTFS-1L - Câble pour capteurs/actionneurs

1410731

<https://www.phoenixcontact.com/fr/produits/1410731>

## WP-PA HF 13,0 BK - Tube de protection

3240681

<https://www.phoenixcontact.com/fr/produits/3240681>



Tube de protection, matériau: PA 6, résistant aux UV: oui, souple, indice de protection: IP68, coloris: noir, classe d'inflammabilité selon UL 94: V0, diamètre intérieur: 10 mm, Longueur totale: 50 m

---

## WP-PA HF-HB 13,0 BK - Tube de protection

3240839

<https://www.phoenixcontact.com/fr/produits/3240839>



Tube de protection, matériau: PA 6, résistant aux UV: oui, souple, indice de protection: IP68, coloris: noir, classe d'inflammabilité selon UL 94: HB, diamètre intérieur: 10 mm, Longueur totale: 50 m

# SAC-2P-10,0-PUR/DTFS-1L - Câble pour capteurs/actionneurs



1410731

<https://www.phoenixcontact.com/fr/produits/1410731>

## B-STIFT - Crayon de marquage

1051993

<https://www.phoenixcontact.com/fr/produits/1051993>



Crayon de marquage, pour repérage manuel des rubans Zack vierges, repérage indélébile et ineffaçable, épaisseur de trait 0,5 mm

---

## CUTFOX-S VDE - Pince coupante diagonale

1212207

<https://www.phoenixcontact.com/fr/produits/1212207>



Pince coupante diagonale, pour fils durs (cordes à piano) et souples, conformes à la norme VDE 1 000 V AC/ 1 500 V DC



# SAC-2P-10,0-PUR/DTFS-1L - Câble pour capteurs/actionneurs

1410731

<https://www.phoenixcontact.com/fr/produits/1410731>

## WIREFOX SAC-1 - Outil à dénuder

1212757

<https://www.phoenixcontact.com/fr/produits/1212757>



Pince à dénuder, pour câbles de capteurs et d'actionneurs exempts d'halogène (câbles SAC), avec isolation PUR et PVC, Ø de 3,2 mm à 4,4 mm, longueur à dénuder au choix

---

## WIREFOX SAC - Outil à dénuder

1212623

<https://www.phoenixcontact.com/fr/produits/1212623>



Pince à dénuder, pour câbles de capteurs et d'actionneurs exempts d'halogène (câbles SAC), avec isolation PUR et PVC, Ø de 4,4 mm à 7 mm, longueur à dénuder au choix

# SAC-2P-10,0-PUR/DTFS-1L - Câble pour capteurs/actionneurs



1410731

<https://www.phoenixcontact.com/fr/produits/1410731>

## WIREFOX 10 - Outil à dénuder

1212150

<https://www.phoenixcontact.com/fr/produits/1212150>



Outil à dénuder, pour câbles et conducteurs de 0,02 - 10 mm<sup>2</sup>, réglage automatique, longueur à dénuder jusqu'à 18 mm, capacité de sectionnement jusqu'à 10 mm<sup>2</sup> flexible/ 1,5 mm<sup>2</sup> rigide, couteau de dénudage remplaçable

---

Phoenix Contact 2023 © - Tous droits réservés  
<https://www.phoenixcontact.com>

PHOENIX CONTACT SAS  
52 Boulevard de Beaubourg Emerainville  
77436 Marne La Vallée Cedex 2 France  
+33 (0) 1 60 17 98 98  
[documentation@phoenixcontact.fr](mailto:documentation@phoenixcontact.fr)