



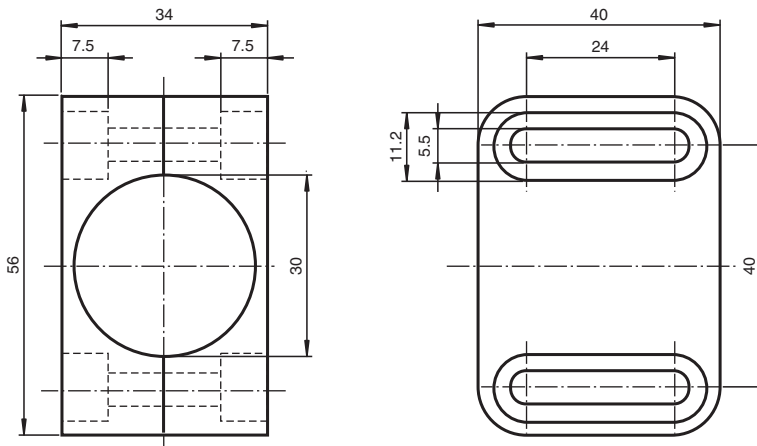
## bride de fixation

### BF 30

- Support pour tous types de capteurs de forme cylindrique à filet M30
- Montage simple et calage précis
- Grande plage de réglage (max. 18 mm)

bride de fixation, 30 mm

## Dimensions



## Données techniques

### Caractéristiques générales

Diamètre intérieur 30 mm

### Conditions environnementales

Température ambiante -25 ... 85 °C (-13 ... 185 °F)

### Caractéristiques mécaniques

Matériau socle : PBT (vert)  
capot : PA (transparent)

Couple de serrage des vis de fixation max. 1,2 Nm

Dimensions 40 mm x 56 mm x 36 mm

Date de publication: 2022-01-12 Date d'édition: 2022-01-12 : 000051\_fra.pdf

Reportez-vous aux « Remarques générales sur les informations produit de Pepperl+Fuchs ».

Groupe Pepperl+Fuchs  
www.pepperl-fuchs.com

États-Unis : +1 330 486 0001  
fa-info@us.pepperl-fuchs.com

Allemagne : +49 621 776 1111  
fa-info@de.pepperl-fuchs.com

Singapour : +65 6779 9091  
fa-info@sg.pepperl-fuchs.com

**PF** PEPPERL+FUCHS