

**BLF 3.50/05/180LH SN OR BX****Weidmüller Interfaces GmbH & Co. KG**

Postfach 3030

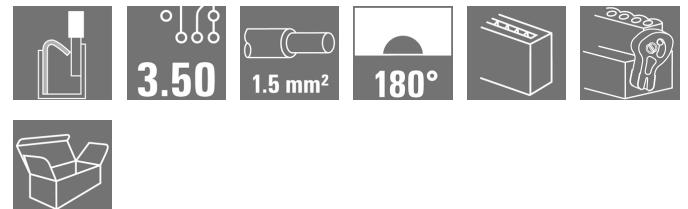
32760 Detmold

Tel. +49 5231 14-0

Fax. +49 5231 14-2083

info@weidmueller.com

www.weidmueller.com

**Illustration du produit**

similar to illustration

Raccordement efficace - dans un espace réduit : un connecteur femelle avec connecteur à ressort (PUSH-IN) comme connecteur enfichable ; utilisé avec les connecteurs mâles à 3,5 mm.

**Informations générales de commande**

Version	Connecteur pour circuit imprimé, Connecteur femelle, 3.50 mm, Nombre de pôles: 5, 180°, PUSH IN avec actionneur, Raccordement à ressort, Plage de serrage, max. : 1.5 mm², Boîte
Référence	<a href="#">2459980000</a>
Type	BLF 3.50/05/180LH SN OR BX
GTIN (EAN)	4050118475395
Qté.	72 pièce(s)
Indices de produit	IEC: 320 V / 17.5 A / 0.14 - 1.5 mm² UL: 300 V / AWG 26 - AWG 16
Emballage	Boîte

## BLF 3.50/05/180LH SN OR BX

Weidmüller Interfaces GmbH &amp; Co. KG

Postfach 3030

32760 Detmold

Tel. +49 5231 14-0

Fax. +49 5231 14-2083

info@weidmueller.com

www.weidmueller.com

## Caractéristiques techniques

## Dimensions et poids

Profondeur	30,05 mm	Profondeur (pouces)	1,183 inch
Hauteur	15,08 mm	Hauteur (pouces)	0,594 inch
Largeur	24,4 mm	Largeur (pouces)	0,961 inch
Poids net	5,528 g		

## Classifications

ETIM 6.0	EC002638	ETIM 7.0	EC002638
ETIM 8.0	EC002638	ECLASS 9.0	27-44-03-09
ECLASS 9.1	27-44-03-09	ECLASS 10.0	27-44-03-09
ECLASS 11.0	27-46-02-02	ECLASS 12.0	27-46-02-02

## Conducteurs indiqués pour raccordement

Plage de serrage, min.	0,14 mm <sup>2</sup>
Plage de serrage, max.	1,5 mm <sup>2</sup>
Section de raccordement du conducteur, AWG, min.	
Section de raccordement du conducteur, AWG, max.	
Rigide, min. H05(07) V-U	0,14 mm <sup>2</sup>
Rigide, max. H05(07) V-U	1,5 mm <sup>2</sup>
souple, min. H05(07) V-K	0,14 mm <sup>2</sup>
souple, max. H05(07) V-K	1,5 mm <sup>2</sup>
avec embout isolé DIN 46 228/4, min.	0,25 mm <sup>2</sup>
avec embout isolé DIN 46 228/4, max.	1 mm <sup>2</sup>
avec embout, DIN 46228 pt 1, min.	0,25 mm <sup>2</sup>
avec embout selon DIN 46 228/1, max.	1 mm <sup>2</sup>
Jauge à bouchon selon EN 60999 a x b	2,4 mm x 1,5 mm
	; ø

Raccordement	Section pour le raccordement du conducteur	Type	câblage fin
		nominal	0,25 mm <sup>2</sup>
Embout		Longueur de dénudage	nominal 10 mm
		Embout recommandé	<a href="#">H0.25/12 HBL</a>
Section pour le raccordement du conducteur		Type	câblage fin
		nominal	0,34 mm <sup>2</sup>
Embout		Longueur de dénudage	nominal 10 mm
		Embout recommandé	<a href="#">H0.34/12 TK</a>
Section pour le raccordement du conducteur		Type	câblage fin
		nominal	0,5 mm <sup>2</sup>
Embout		Longueur de dénudage	nominal 10 mm
		Embout recommandé	<a href="#">H0.5/14 OR</a>
Section pour le raccordement du conducteur		Type	câblage fin
		nominal	0,75 mm <sup>2</sup>
Embout		Longueur de dénudage	nominal 10 mm
		Embout recommandé	<a href="#">H0.75/14T HBL</a>
Section pour le raccordement du conducteur		Type	câblage fin
		nominal	1 mm <sup>2</sup>
Embout		Longueur de dénudage	nominal 10 mm
		Embout recommandé	<a href="#">H1.0/14 GE</a>

Texte de référence Le diamètre extérieur du collier plastique ne doit pas être plus grand que le pas (P). Choisissez la longueur des embouts en fonction du produit et de la tension nominale.

**BLF 3.50/05/180LH SN OR BX**
**Weidmüller Interfaces GmbH & Co. KG**

Postfach 3030

32760 Detmold

Tel. +49 5231 14-0

Fax. +49 5231 14-2083

[info@weidmueller.com](mailto:info@weidmueller.com)
[www.weidmueller.com](http://www.weidmueller.com)
**Caractéristiques techniques**
**Paramètres système**

Famille de produits	OMNIMATE Signal - série BL/SL 3.50	<a href="http://www.weidmueller.com">www.weidmueller.com</a>
Type de raccordement	Raccordement installation	
Technique de raccordement de conducteurs	PUSH IN avec actionneur, Raccordement à ressort	
Pas en mm (P)	3,5 mm	
Pas en pouces (P)	0,138 inch	
Orientation de la sortie du conducteur	180°	
Nombre de pôles	5	
L1 en mm	14 mm	
L1 en pouce	0,551 inch	
Nombre de rangs	1	
Nombre de pôles	1	
Section nominale	1,5 mm <sup>2</sup>	
Protection au toucher selon DIN VDE 57 106	protection doigt	
Protection au toucher selon DIN VDE 0470	IP 20	
Résistance de passage	≤5 mΩ	
Codable	Oui	
Longueur de dénudage	8 mm	
Tolérance de longueur de dénudage	min.	0 mm
	max.	1 mm
Lame de tournevis	0,4 x 2,5	
Norme lame de tournevis	DIN 5264-A	
Cycles d'enfichage	25	
Force d'enfichage/pôle, max.	6 N	
Force d'extraction/pôle, max.	6 N	

**Données des matériaux**

Matériau isolant	PA GF	Couleur	Orange
Tableau des couleurs (similaire)	RAL 2000	Groupe de matériaux isolants	II
Indice de Poursuite Comparatif (CTI)	≥ 400, ≤ 600	Classe d'inflammabilité selon UL 94	V-0
Matériau des contacts	Alliage de cuivre	Surface du contact	étamé
Température de stockage, min.	-40 °C	Température de stockage, max.	70 °C
Température de fonctionnement, min.	-50 °C	Température de fonctionnement, max.	120 °C
Plage de température montage, min.	-30 °C	Plage de température montage, max.	100 °C

**Données nominales selon CEI**

testé selon la norme	IEC 60664-1, IEC 61984	Courant nominal, nombre de pôles min. (Tu = 20 °C)	17,5 A
Courant nominal, nombre de pôles max. (Tu = 20 °C)	14,7 A	Courant nominal, nombre de pôles min. (Tu = 40 °C)	17,1 A
Courant nominal, nombre de pôles max. (Tu = 40 °C)	13,1 A	Tension de choc nominale pour classe de surtension/Degré de pollution II/2	320 V
Tension de choc nominale pour classe de surtension/Degré de pollution III/2	160 V	Tension de choc nominale pour classe de surtension/Degré de pollution III/3	160 V
Tension de choc nominale pour classe de surtension/Degré de pollution II/2	2,5 kV	Tension de choc nominale pour classe de surtension/Degré de pollution III/2	2,5 kV
Tension de choc nominale pour classe de surtension/Degré de pollution III/3	2,5 kV	Tenue aux courants de faible durée	1 x 1s mit 120 A

**BLF 3.50/05/180LH SN OR BX**

Weidmüller Interfaces GmbH &amp; Co. KG

Postfach 3030

32760 Detmold

Tel. +49 5231 14-0

Fax. +49 5231 14-2083


info@weidmueller.com

www.weidmueller.com

**Caractéristiques techniques****Données nominales selon CSA**

Tension nominale (groupe d'utilisation B / CSA)	300 V	Tension nominale (groupe d'utilisation C / CSA)	50 V
Tension nominale (groupe d'utilisation D / CSA)	300 V	Courant nominal (groupe d'utilisation B / CSA)	10 A
Courant nominal (groupe d'utilisation D / CSA)	10 A	Section de raccordement de câble AWG, min.	AWG 26
Section de raccordement de câble AWG, max.	AWG 16		

**Données nominales selon UL 1059**

Institut (cURus)		Certificat N° (cURus)	E60693
Tension nominale (groupe d'utilisation B / UL 1059)	300 V	Tension nominale (groupe d'utilisation C / UL 1059)	50 V
Tension nominale (groupe d'utilisation D / UL 1059)	300 V	Courant nominal (groupe d'utilisation D / UL 1059)	10 A
Section de raccordement de câble AWG, min.	AWG 26	Section de raccordement de câble AWG, max.	AWG 16
Référence aux valeurs approuvées	Les spécifications indiquent les valeurs maximales. Détails - voir le certificat d'agrément.		

**Emballage**

Emballage	Boîte	Longueur VPE	0 m
Largeur VPE	0 m	Hauteur VPE	0 m

**Contrôles de type**

Test optique et dimensionnel	Norme	IEC 605 12-1-1:2002-02
	Test	contrôle dimensionnel
	Évaluation	réussite
	Norme	CEI 605 12-1-2:2002-02
	Test	contrôle du poids
	Évaluation	réussite
Test : durabilité des marquages	Norme	CEI 60068-2-70:1995-12 test Xb
	Test	marque d'origine, identification du type, pas, type de matériau, date horloge, marque d'agrément UL, marque d'agrément CSA
	Évaluation	disponible
	Test	longévité
	Évaluation	réussite
	Test : mauvais engagement (non-interchangeabilité)	Norme
Test		tourné à 180° avec éléments de codage, tourné à 180° sans éléments de codage
Évaluation		réussite
Test		longévité
Évaluation		réussite

**BLF 3.50/05/180LH SN OR BX**

**Weidmüller Interfaces GmbH & Co. KG**

Postfach 3030

32760 Detmold

Tel. +49 5231 14-0

Fax. +49 5231 14-2083

CEI 60999-1:1999-11 section 9.1, CEI 60947-1:2014-03 section 8.2.4.5.1

Type de conducteur et rigide 0,14 mm<sup>2</sup> section du conducteur

Type de conducteur et semi-rigide 0,14 mm<sup>2</sup> section du conducteur

Type de conducteur et rigide 1,5 mm<sup>2</sup> section du conducteur

Type de conducteur et semi-rigide 1,5 mm<sup>2</sup> section du conducteur

Type de conducteur et AWG 26/1 section du conducteur

Type de conducteur et AWG 26/19 section du conducteur

Type de conducteur et AWG 16/1 section du conducteur

Type de conducteur et AWG 16/19 section du conducteur

Norme

Type de conducteur

Évaluation

réussite

Test : section à fixer

Test des dommages causés aux et au desserrage accidentel des conducteurs

Norme

CEI 60999-1:1999-11 section 9.4 ou section 8.10

Exigence

0,2 kg

Type de conducteur

Type de conducteur et AWG 26/1 section du conducteur

Type de conducteur et AWG 26/19 section du conducteur

Évaluation

réussite

Exigence

0,3 kg

Type de conducteur

Type de conducteur et H05V-U0.5 section du conducteur

Type de conducteur et H05V-K0.5 section du conducteur

Évaluation

réussite

Exigence

0,4 kg

Type de conducteur

Type de conducteur et H07V-U1.5 section du conducteur

Type de conducteur et H07V-K1.5 section du conducteur

Type de conducteur et AWG 16/1 section du conducteur

Type de conducteur et AWG 16/19 section du conducteur

Évaluation

réussite

## BLF 3.50/05/180LH SN OR BX

Weidmüller Interfaces GmbH &amp; Co. KG

Postfach 3030

32760 Detmold

Tel. +49 5231 14-0

Fax. +49 5231 14-2083

CEI 60999-1:1999-11 section 9.5

≥10 N info@weidmueller.com

Type de conducteur et AWG 26/1  
section du conducteurType de conducteur et AWG 26/19  
section du conducteur

réussite

≥20 N

Type de conducteur et H05V-U0.5  
section du conducteurType de conducteur et H05V-K0.5  
section du conducteur

réussite

≥40 N

Type de conducteur et H07V-U1.5  
section du conducteurType de conducteur et H07V-K1.5  
section du conducteurType de conducteur et AWG 16/1  
section du conducteurType de conducteur et AWG 16/19  
section du conducteur

réussite

## Caractéristiques techniques

Test de décrochage	Norme	CEI 60999-1:1999-11 section 9.5
	Exigence	≥10 N info@weidmueller.com
Type de conducteur		Type de conducteur et AWG 26/1 section du conducteur
		Type de conducteur et AWG 26/19 section du conducteur
Évaluation		réussite
Exigence		≥20 N
Type de conducteur		Type de conducteur et H05V-U0.5 section du conducteur
		Type de conducteur et H05V-K0.5 section du conducteur
Évaluation		réussite
Exigence		≥40 N
Type de conducteur		Type de conducteur et H07V-U1.5 section du conducteur
		Type de conducteur et H07V-K1.5 section du conducteur
		Type de conducteur et AWG 16/1 section du conducteur
		Type de conducteur et AWG 16/19 section du conducteur
Évaluation		réussite

## Note importante

Conformité IPC	Conformité : les produits sont conçus, fabriqués et livrés selon des normes internationales reconnues ; et ils sont conformes aux caractéristiques garanties dans la fiche de données / respectent les propriétés décoratives selon IPC-A-610 « Classe 2 ». Des requêtes supplémentaires sur le produit peuvent être évaluées sur demande.
Remarques	<ul style="list-style-type: none"> <li>• Autres variantes sur demande</li> <li>• Surfaces de contact dorées sur demande</li> <li>• Courant nominal par rapport à la section nominale et au Nb min. de pôles.</li> <li>• Embouts nus selon DIN 46228/1</li> <li>• Embouts isolés selon DIN 46228/4</li> <li>• Sur le schéma, P = pas</li> <li>• Les données nominales se réfèrent au composant lui-même. Les lignes d'air et de fuite par rapport aux autres composants doivent être déterminées en tenant compte des normes applicables.</li> <li>• Stockage à long terme du produit à une température moyenne de 50 °C et une humidité moyenne de 70 %, 36 mois</li> </ul>

## Agréments

Agréments



UL File Number Search Site Web UL

Certificat N° (cURus) E60693

## Téléchargements

Données techniques	<a href="#">CAD data – STEP</a>
Notification de modification produit	<a href="#">Change of Material LR 3.50 - DE</a> <a href="#">Change of Material LR 3.50 - EN</a>
Catalogue	<a href="#">Catalogues in PDF-format</a>

Date de création 8 novembre 2022 11:43:04 CET

Niveau du catalogue 25.10.2022 / Toutes modifications techniques réservées

6

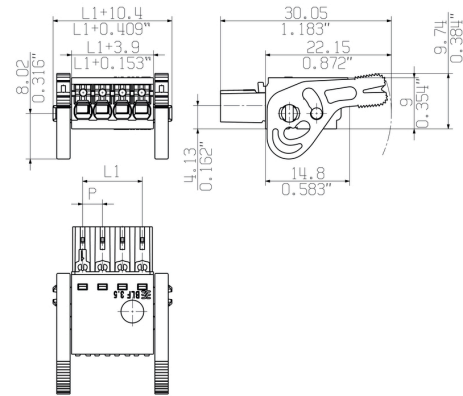
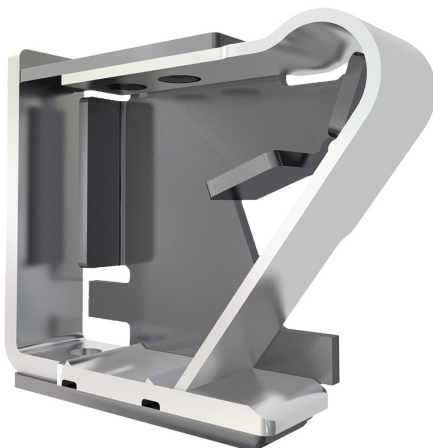
**Fiche de données****BLF 3.50/05/180LH SN OR BX****Weidmüller Interfaces GmbH & Co. KG**

Postfach 3030

32760 Detmold

Tel. +49 5231 14-0

Fax. +49 5231 14-2083

**Dessins****Dimensional drawing** [info@weidmueller.com](mailto:info@weidmueller.com)**Avantages produit**

Solid PUSH IN contact  
Safe and durable