

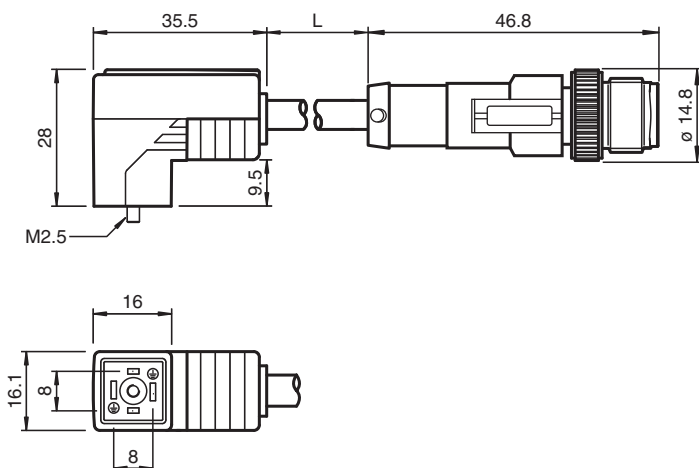
Connecteur pour vanne VMC-2+P/Z2-0,6M-PUR-V1-G

- Connecteur de soupape conforme à la norme EN 175301-803 A/ISO 4400 (auparavant DIN 43650)
- Diode Z servant de protection
- LED incorporée pour la visualisation de l'état de service et de commutation
- Joint moulé
- Départ de câble au choix via mise à la terre de protection pontée
- Câble inflammable
- Bon pour chaîne d'entraînement et résistant à l'usure
- Non halogéné

Raccord de valve forme C, diode Z LED 2 broches+PE vers prise droite M12 à codage A 3 broches, câble PUR noir, adapté aux chaînes de halage



Dimensions



Données techniques

Caractéristiques générales

Connecteur 1	
Raccordement	Connecteur pour vanne DIN
Forme constructive	Forme C
Style	coudé
Verrouillage	connexion à vis
nombre de pôles	2 + PE
Connecteur 2	
Raccordement	Connecteur mâle
Forme constructive	M12
Style	droit
Verrouillage	connexion à vis
nombre de pôles	3
Codage	Codé A
Éléments de visualisation/réglage	
LED jaune	indication de fonctionnement

Date de publication: 2023-01-03 Date d'édition: 2023-01-03 : 456887_fra.pdf

Reportez-vous aux « Remarques générales sur les informations produit de Pepperl+Fuchs ».

Groupe Pepperl+Fuchs
www.pepperl-fuchs.com

États-Unis : +1 330 486 0001
fa-info@us.pepperl-fuchs.com

Allemagne : +49 621 776 1111
fa-info@de.pepperl-fuchs.com

Singapour : +65 6779 9091
fa-info@sg.pepperl-fuchs.com

PF PEPPERL+FUCHS

Données techniques

Caractéristiques électriques		
Tension d'emploi	U_B	24 V C.A./C.C.
Courant d'emploi	I_B	max. 4 A
Suppression		Diode Zener
Conformité		
Degré de protection		EN 60529
connecteurs multibroches		Connecteur pour vanne : DIN EN 175301-803
inflammabilité		DIN VDE 0482 , DIN EN 50265-2-1 , UL 94
Sans halogène		DIN VDE 0472-815
Résistance aux UV		DIN EN ISO 4892-2-A
Résistance aux huiles		DIN EN 60811-2-1
Conditions environnementales		
Température ambiante		
Connecteur 1		-20 ... 85 °C (-4 ... 185 °F)
Connecteur 2		-25 ... 90 °C (-13 ... 194 °F)
Câble, fixe		-40 ... 80 °C (-40 ... 176 °F)
Câble, flexible		-20 ... 80 °C (-4 ... 176 °F)
Degré de pollution		3
Caractéristiques mécaniques		
Connecteur 1		
Couple de serrage		0,6 Nm
Installation avec outil		vis M2.5 x 27.5
Cycles d'insertion-extraction		min. 100
Connecteur 2		
Couple de serrage		0,6 Nm
Installation avec outil		moletage droit
Cycles d'insertion-extraction		min. 100
Degré de protection		IP65/IP67
Câble		selon la norme CEI/EN 60228 (DIN VDE 0295) classe 5
Diamètre d'enveloppe		4,5 mm
rayon de courbure		> 50 mm > 22,5 mm, fixe
Couleur de la gaine		Gris foncé (RAL 7021)
Nombre de composants		3
Section des fils		0,5 mm ²
Couleur des noyaux		Noyau 1: noir 1 Noyau 2: noir 2 Noyau 3: vert/jaune
Construction du noyau		28 x 0,15 mm Ø
Longueur	L	0,6 m
Code de câble		Li 9Y 11Y 3 x 0,50
Compatibilité de la chaîne de halage		
Cycles de la chaîne de halage		min. 15000000
vitesse de mouvements		max. 5 m/s
Distance transversale		0,9 m
accélération		max. 30 m/s ²
Matériau		
Sans halogène		oui
Connecteur 1		
Connexion à vis		TPU, noir
Poignée		TPU , moulé
surface de contact		Sn
inflammabilité		V-0
Connecteur 2		

Date de publication: 2023-01-03 Date d'édition: 2023-01-03 : 456887_fra.pdf

Reportez-vous aux « Remarques générales sur les informations produit de Pepperl+Fuchs ».

Groupe Pepperl+Fuchs
www.pepperl-fuchs.comÉtats-Unis : +1 330 486 0001
fa-info@us.pepperl-fuchs.comAllemagne : +49 621 776 1111
fa-info@de.pepperl-fuchs.comSingapour : +65 6779 9091
fa-info@sg.pepperl-fuchs.com

PEPPERL+FUCHS

Données techniques

Connexion à vis	Zinc moulé sous pression, nickelé
Poignée	TPU, noir
surface de contact	Ni/Au
inflammabilité	HB
Câble	
enveloppe	PUR
isolation de fil	PP
Résistance aux UV	oui
Résistance aux huiles	bien
inflammabilité	V-0

Connexion

