

Fiche produit

Caractéristiques

HMIGK2310

Harmony HMI - terminal tactile à clavier écran 5,7p QVGA-TFT 24Vcc



Principales

Gamme de produit	Harmony GK
Type de produit ou équipement	Écran tactile avec clavier
Couleur d'affichage	65536 couleurs
Taille de l'affichage	5,7 pouces
Alimentation	Source externe
Système d'exploitation	Harmony
Type du processeur	CPU RISC

Complémentaires

Type d'afficheur	LCD TFT rétro-éclairé
Résolution de l'afficheur	320 x 240 pixels QVGA
Zone tactile	1024 x 1024
Afficheur tactile	Analogique
Durée de vie du rétro éclairage	50 000 heures
Luminosité	Réglage sur 16 niveaux
Police de caractère	Coréen Taïwanais (Chinois traditionnel) ASCII (caractères européens) Japonais (ANK, Kanji) Chinois (chinois simplifié)
[Us] tension d'alimentation	24 V CC
Limites de la tension d'alimentation	19,2...28,8 V
Courant à l'appel	30 A
Puissance consommée en W	7,7 W
Nombre de touches de fonction dynamiques symb.	14 avec DEL
Nombre de touches de fonction statiques	10 avec DEL et étiquettes
Nombre de touches de SERVICE	8
Nombre de touches alphanumériques	12
Signalisation locale	Pouropération normale ou défaut rétro-éclairé 1 LED (vert ou orange)
Nombre de pages	Limité par la capacité de la mémoire interne
Type de logiciel	Logiciel de configuration
Logiciel de programmation	Vijeo Designer
Fréquence du processeur	333 MHz
Description de la mémoire	512 Ko SRAM sauvegarde des données avec pile au lithium de secours 128 MB EPROM flash mémoire d'application
Protocoles téléchargeables	Telemecanique Modicon FIPWAY Telemecanique Modicon Modbus Plus Telemecanique Modicon Modbus TCP Telemecanique Modicon Modbus Mitsubishi Melsec protocoles tiers Omron Sysmac protocoles tiers Rockwell Automation Allen-Bradley protocoles tiers Siemens Simatic protocoles tiers Telemecanique Modicon Uni-TE
Horodateur	Intégré

Type de mémoire	Jusqu'à 32 GB carte SD RAM Jusqu'à 32 GB carte SDHC RAM
Type de connexion intégrée	<= 187,5 Kbit/S RJ45, RS485 liaison série COM2 pour Siemens MPI (187.5 kbits/s) USB 2.0 type A maître port pour port de communication du terminal Modicon M340 <= 115,2 kbits/s SUB-D 9 mâle, RS232C liaison série COM1 Bornier débrochable à vis alimentation puissance RJ45 Ethernet TCP/IP USB 2.0 type mini B
Port Ethernet	10BASE-T/100BASE-TX
Mode d'installation	Montage en façade
Mode de fixation	Avec 10 clips à ressort
Matière de la face avant	Alliage d'aluminium
Matière du coffret	PPT
Marquage	CE
Largeur	220,3 mm
Hauteur	265 mm
Profondeur	70 mm
Dimensions de la découpe	209 (+/- 0,4) x 243 (+/- 0,4) mm
Poids du produit	1,8 kg

Environnement

Immunité aux micro-coupures	5 ms
Normes	UL 61010-2-201 EN 61000-6-2 EN 61131-2 ANSI/ISA 12.12.01 CSA C22.2 No 213 EN 61000-6-4
Certifications du produit	UL Class 1 Division 2 T5 KC CSA Class 1 Division 2T5 CSA Class 1 Division 2 T4A EAC RCM CULus UL Class 1 Division 2 T4A UKCA
Température ambiante de fonctionnement	0...55 °C
Température ambiante de stockage	-20...60 °C
Humidité relative	10...90 % sans condensation
Altitude de fonctionnement	< 2000 m
Degré de protection IP	IP20 se conformer à CEI 60529 (panneau arrière) IP65 se conformer à CEI 60529 (face avant)
Tenue à l'environnement NEMA	NEMA 4X face avant (usage à l'intérieur)
Tenue aux chocs mécaniques	15 gn pour 11 ms se conformer à CEI 60068-2-27
Tenue aux vibrations	1 gn (f = 9...150 Hz) se conformer à CEI 60068-2-6 3,5 mm (f = 5...9 Hz) se conformer à CEI 60068-2-6
Compatibilité électromagnétique	Tenue aux décharges électrostatiques - niveau de test : 4 kV niveau 3 se conformer à CEI 6100-4-11 Résistance aux champs électromagnétiques - niveau de test : 10 V/m se conformer à CEI 61000-4-3 Résistance aux transitoires rapides - niveau de test : 2 kV niveau 3 se conformer à CEI 61000-4-4

Emballage

Type d'emballage 1	PCE
Nb produits dans l'emballage 1	1
Hauteur de l'emballage 1	23,8 cm
Largeur de l'emballage 1	40,1 cm
Longueur de l'emballage 1	43,7 cm
Poids de l'emballage 1	4112,5 g

Durabilité de l'offre

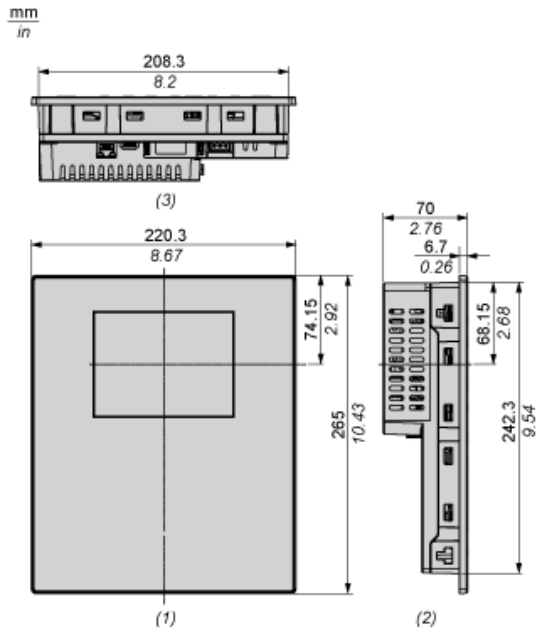
Régulation REACH	Déclaration REACH
Directive RoHS UE	Conformité pro-active (Produit en dehors du scope légal RoHS UE) Déclaration RoHS UE
Sans mercure	Oui
Régulation RoHS Chine	Déclaration RoHS Pour La Chine
Information sur les exemptions RoHS	Oui
DEEE	Sur le marché de l'Union Européenne, le produit doit être mis au rebut selon un protocole spécifique de collecte des déchets et ne jamais être jeté dans une poubelle d'ordures ménagères.

Garantie contractuelle

Garantie	18 mois
----------	---------

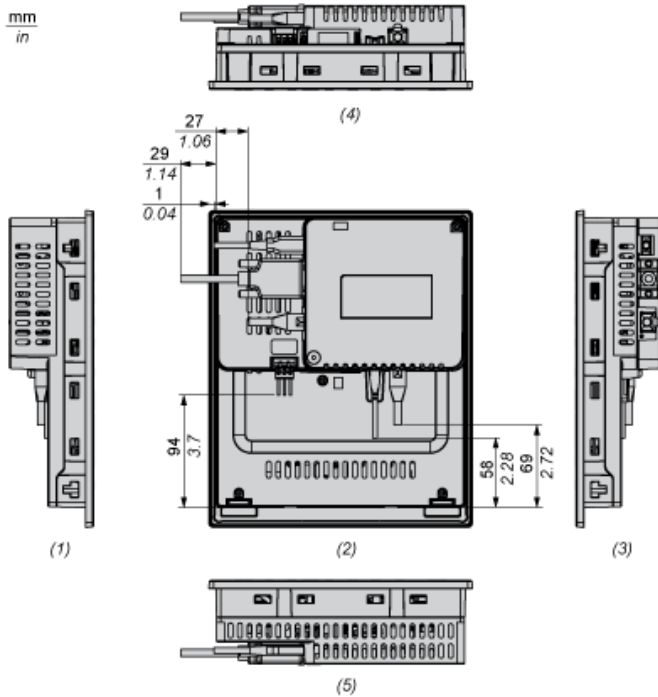
Dimensions

Dimensions extérieures



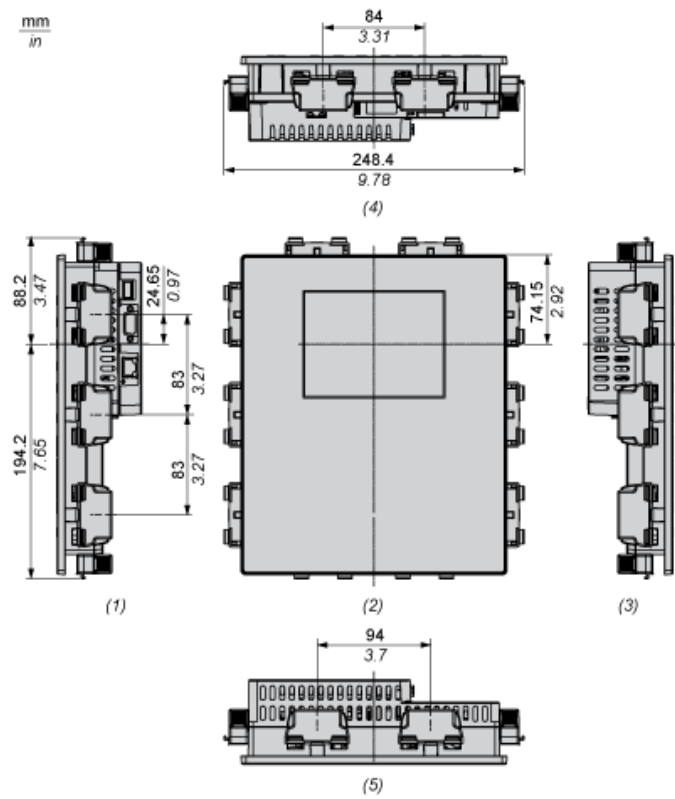
- (1) Avant
- (2) Gauche
- (3) Dessous

Dimensions avec câbles



- (1) Droite
- (2) Avant
- (3) Gauche
- (4) Dessous
- (5) Dessus

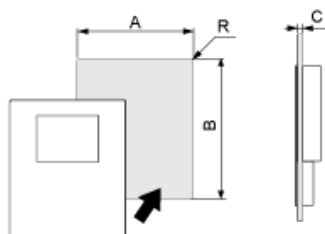
Dimensions avec attaches à ressort



- (1) Droite
- (2) Avant
- (3) Gauche
- (4) Dessous
- (5) Dessus

Montage

Dimensions de découpe du panneau



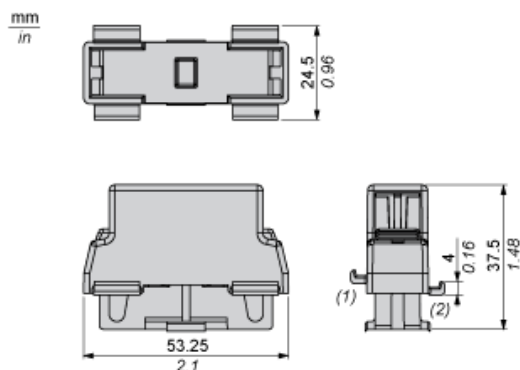
Dimensions en mm

A	B	C
209 ^{±0,4}	243 ^{±0,4}	Attaches à ressort (position 1) : 1,5 à 4 Attaches à ressort (position 2) : 4 à 6

Dimensions en pouces

A	B	C
8,23 ^{±0,01}	9,57 ^{±0,01}	Attaches à ressort (position 1) : 0,06 à 0,16 Attaches à ressort (position 2) : 0,16 à 0,24

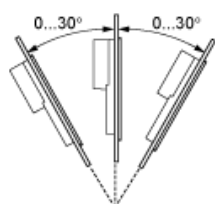
Dimensions des attaches à ressort



- (1) Position 1
- (2) Position 2

Conditions de montage

Angle de montage



Lorsque le produit est installé en position inclinée à plus de 30°, la température ambiante ne doit pas dépasser 40 °C (104 °F). Vous pouvez utiliser un dispositif de refroidissement de l'air (ventilateur, climatiseur) pour garantir que la température de fonctionnement ne dépasse pas 40 °C (104 °F).

Dégagement

mm
in

