

SACC-DSIV-FS-4CON-L90 SCO - Connecteur d'appareil face arrière



1436564

<https://www.phoenixcontact.com/fr/produits/1436564>

Veillez tenir compte du fait que les données affichées dans ce document PDF proviennent de notre catalogue en ligne. Vous trouverez les données complètes dans la documentation utilisateur. Nos conditions générales d'utilisation des téléchargements sont applicables.



Connecteur d'appareil face arrière, 4-pôles, connecteur femelle, coudé, M12-SPEEDCONNEC, détrompage: A, Montage face arrière, M12 x 1, Picots de soudage, Produit de remplacement selon RoHS II sans exception 6c (Pb < 0,1 %) référence : 1239619

Données commerciales

Référence	1436564
Conditionnement	10 Unité(s)
Commande minimum	10 Unité(s)
Clé de vente	ABQEHI
Product key	ABQEHI
Page catalogue	Page 30 (PC-2009)
GTIN	4046356438636
Poids par pièce (emballage compris)	13,33 g
Poids par pièce (hors emballage)	12,64 g
Numéro du tarif douanier	85366990
Pays d'origine	DE

SACC-DSIV-FS-4CON-L90 SCO - Connecteur d'appareil face arrière



1436564

<https://www.phoenixcontact.com/fr/produits/1436564>

Caractéristiques techniques

Remarques

Généralités	Le contre-écrou est contenu dans la livraison
-------------	---

Montage

Type de montage	Montage face arrière M12 x 1 avec écrou plat
Instructions de montage	avec écrou plat
Type de raccordement	Picots de soudage

Propriétés du produit

Type de produit	Connecteurs circulaires (côté appareil)
Nombre de pôles	4
Blindé	non
Détrompage	A
Type de filetage	M12

Propriétés d'isolation

Catégorie de surtension	II
Degré de pollution	3

Indications sur les matériaux

Classe d'inflammabilité selon UL 94	HB
Matériau du joint	NBR
Matériau de contact	Alliage de Cu
Matériau de surface du contact	Au
Matériau de porte-contacts	PA 6.6
Matériau du raccordement vissé	Zinc moulé sous pression, nickelé

Propriétés électriques

Résistance de contact	$\leq 3 \text{ m}\Omega$
Résistance d'isolement	$\geq 100 \text{ M}\Omega$
Tension nominale U_N	60 V
Intensité nominale I_N	4 A

Caractéristiques de raccordement

Raccordement du conducteur

Type de raccordement	Picots de soudage
Type de contact	Connecteur femelle

Connecteur

Raccordement 1

SACC-DSIV-FS-4CON-L90 SCO - Connecteur d'appareil face arrière



1436564

<https://www.phoenixcontact.com/fr/produits/1436564>

Type tête	connecteur femelle
Sortie de câble tête	coudé
Type de filetage tête	M12
Type de verrouillage tête	SPEEDCONN
Détrompage	A

Conditions environnementales et de durée de vie

Conditions ambiantes

Indice de protection	IP67
	IP67
Température ambiante (fonctionnement)	-25 °C ... 85 °C (connecteur mâle / femelle)

Normes et spécifications

M12

Désignation de la norme	Connecteur M12
Normes/prescriptions	CEI 61076-2-101

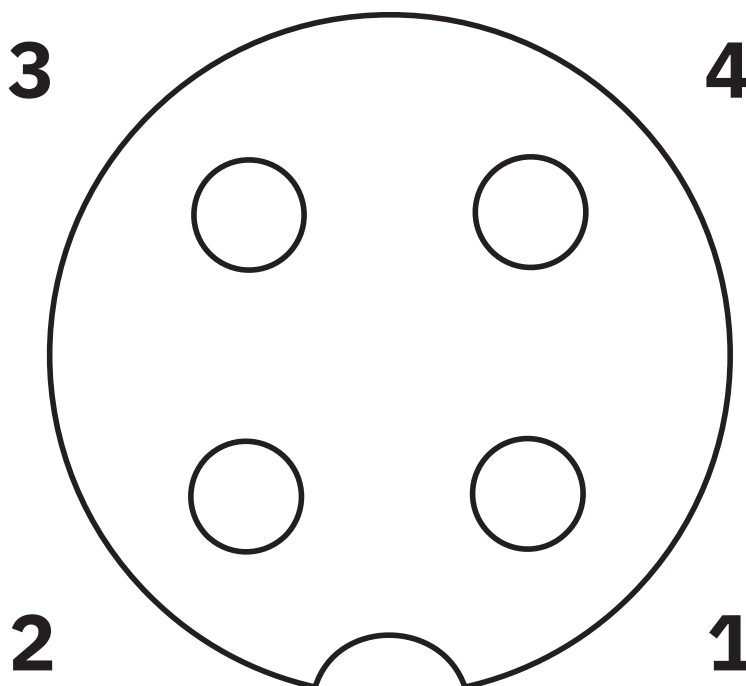
SACC-DSIV-FS-4CON-L90 SCO - Connecteur d'appareil face arrière

1436564

<https://www.phoenixcontact.com/fr/produits/1436564>

Dessins

Dessin schématique



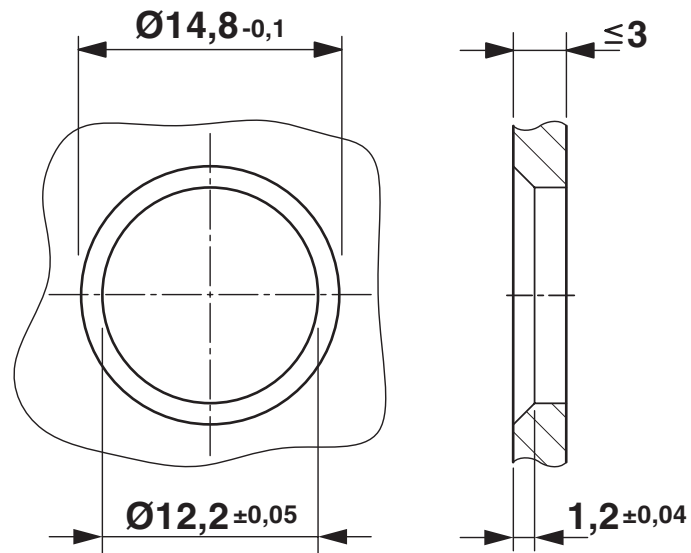
Nombre de pôles connecteur femelle M12, 4 pôles, détrompage A, vue côté femelle

SACC-DSIV-FS-4CON-L90 SCO - Connecteur d'appareil face arrière

1436564

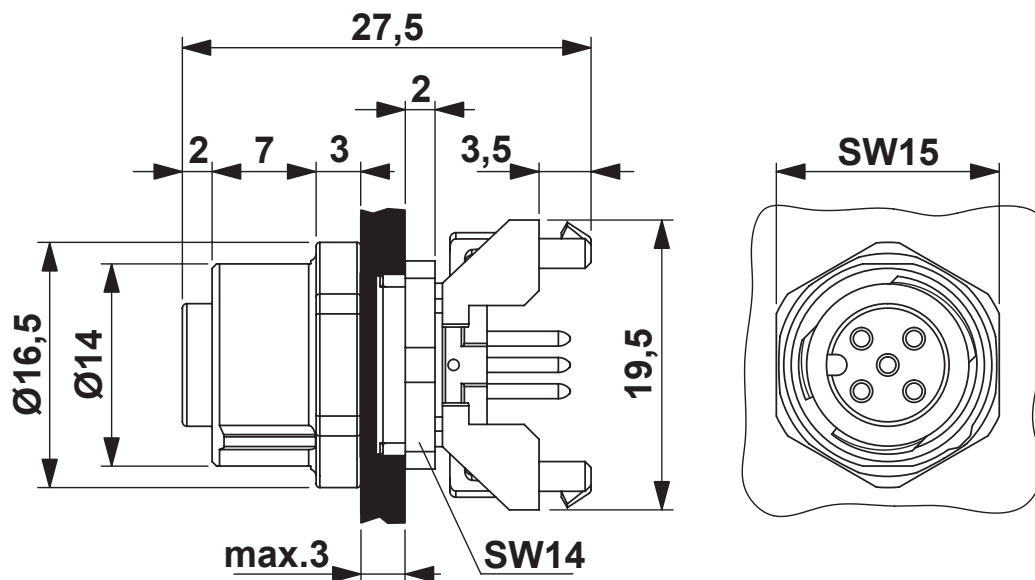
<https://www.phoenixcontact.com/fr/produits/1436564>

Dessin coté



Découpe du boîtier pour connecteurs encastrables M12 en deux éléments, avec raccordement THR et à soudeure à vague, variante 1

Dessin coté



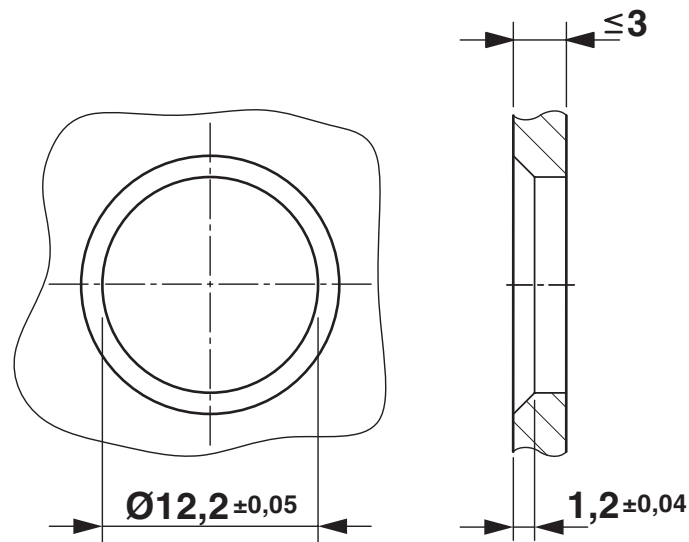
Dessin coté

SACC-DSIV-FS-4CON-L90 SCO - Connecteur d'appareil face arrière

1436564

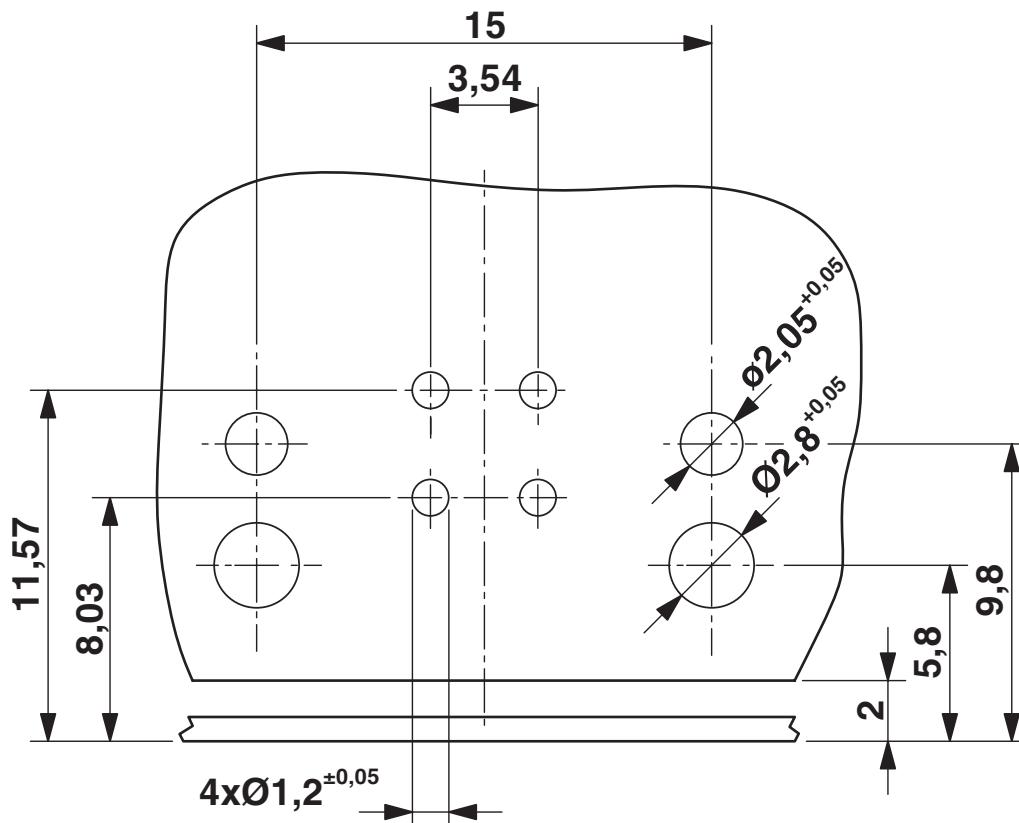
<https://www.phoenixcontact.com/fr/produits/1436564>

Dessin coté



Découpe du boîtier pour connecteurs encastrables M12 en deux éléments, avec raccordement THR et à soudeure à vague, variante 2

Gabarit perçage / géom. pastille soudage



Gabarit perçage

SACC-DSIV-FS-4CON-L90 SCO - Connecteur d'appareil face arrière



1436564

<https://www.phoenixcontact.com/fr/produits/1436564>

Homologations

📄 To download certificates, visit the product detail page: <https://www.phoenixcontact.com/fr/produits/1436564>

 UL Recognized Identifiant de l'homologation: E118976-20100522	Tension nominale U_N	Intensité nominale I_N	Section AWG	Section mm^2
	250 V	4 A	- 22	-

SACC-DSIV-FS-4CON-L90 SCO - Connecteur d'appareil face arrière



1436564

<https://www.phoenixcontact.com/fr/produits/1436564>

Classifications

ECLASS

ECLASS-11.0	27440102
ECLASS-12.0	27440116
ECLASS-13.0	27440116

ETIM

ETIM 9.0	EC002635
----------	----------

UNSPSC

UNSPSC 21.0	39121400
-------------	----------

SACC-DSIV-FS-4CON-L90 SCO - Connecteur d'appareil face arrière



1436564

<https://www.phoenixcontact.com/fr/produits/1436564>

Conformité environnementale

REACH SVHC	Lead 7439-92-1
China RoHS	Période d'utilisation conforme (EFUP) : 50 ans
	Vous trouverez des informations sur les substances dangereuses dans la déclaration du fabricant dans l'onglet « Téléchargements »

Phoenix Contact 2024 © - Tous droits réservés
<https://www.phoenixcontact.com>

PHOENIX CONTACT SAS
52 Boulevard de Beaubourg Emerainville
77436 Marne La Vallée Cedex 2 France
+33 (0) 1 60 17 98 98
documentation@phoenixcontact.fr