

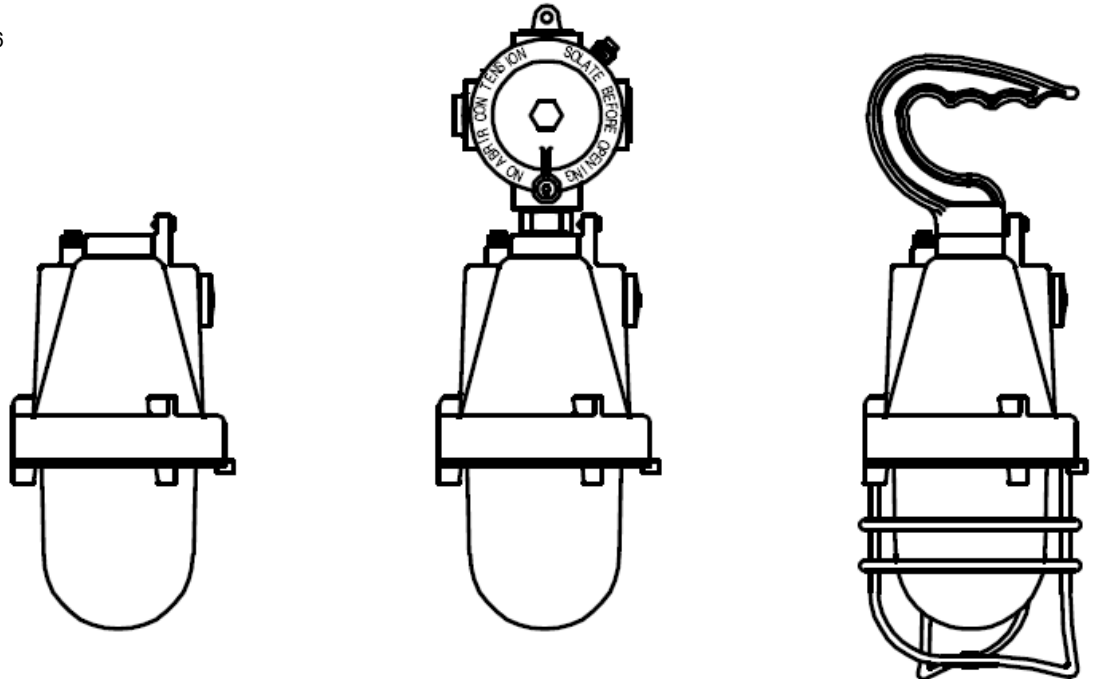
Luminarias de suspensión portátil para atmósferas explosivas

Serie: AB50
SPG1N

Explosion protected pendant portable light fittings

Serie: AB50
SPG1N

NOR 000111511956
CHBA000075



CZ: "Tento návod k použití si můžete vyžádat ve svém mateřském jazyce u příslušného zastoupení společnosti Cooper Crouse-Hinds/CEAG ve vaší zemi."

DK: "Montagevejledningen kan oversættes til andre EU-sprog og rekvireres hos Deres Cooper Crouse-Hinds/CEAG leverandør"

E: "En caso necesario podrá solicitar de su representante Cooper Crouse-Hinds/CEAG estas instrucciones de servicio en otro idioma de la Union Europea"

EST: "Seda kasutusjuhendit oma riigikeeles võite küsida oma riigis asuvasest asjaomasest Cooper Crouse-Hinds/CEAG esindusest."

FIN: "Tarvittaessa tämän käyttöohjeen käännös on saatavissa toisella EU:n kielellä Teidän Cooper Crouse-Hinds/CEAG - edustajaltanne"

GR: "Εάν χρειασθεί, μεταφραση των οδηγιών χρήσεως σε άλλη γλώσσα της ΕΕ, μπορεί να ζητηθεί από τον Αντιπρόσωπο της Cooper Crouse-Hinds/CEAG"

H: "A kezelési útmutatót az adott ország nyelvén a Cooper Crouse-Hinds/CEAG cég helyi képviselőtől igényelheti meg."

I: "Se desiderate la traduzione del manuale operativo in un'altra lingua della Comunità à Europea potete richiederla al vostro rappresentante Cooper Crouse-Hinds/CEAG"

LT: "Šios naudojimo instrukcijos, išverstos į Jūsų gimtąją kalbą, galite pareikalauti atsakingoje "Cooper Crouse-Hinds/CEAG" atstovybėje savo šalyje."

LV: "Šo ekspluatācijas instrukciju valsts valodā varat pieprasīt jūsu valsts atbildīgajā Cooper Crouse-Hinds/CEAG pārstāvniecībā."

M: "Jistghu jitolbu dan il-manwal fil-lingwa nazzjonali tagħhom minghand ir-rappreżentant ta' Cooper Crouse Hinds/CEAG f'pajjiżhom."

NL: "Indien noodzakelijk kan de vertaling van deze gebruiksinstructie in een andere EU-taal worden opgevraagd bij Uw Cooper Crouse-Hinds/CEAG - vertegenwoordiging"

P: "Se for necessária a tradução destas instruções de operação para outro idioma da União Europeia, pode solicita-la junto do seu representante Cooper Crouse-Hinds/CEAG"

PL: "Niniejszą instrukcję obsługi w odpowiedniej wersji językowej można zamówić w przedstawicielstwie firmy Cooper-Crouse-Hinds/CEAG na dany kraj."

S: "En översättning av denna montage- och skötselinstruktion till annat EU - språk kan vid behov beställas från Er Cooper Crouse-Hinds/CEAG- representant"

SK: "Tento návod na obsluhu Vám vo Vašom rodnom jazyku poskytnie zastúpenie spoločnosti Cooper Crouse-Hinds/CEAG vo Vašej krajine."

SLO: "Navodila za uporabo v Vašem jeziku lahko zahtevate pri pristojnem zastopništvu podjetja Cooper Crouse-Hinds/CEAG v Vaši državi."

RUS: "При необходимости, вы можете запрашивать перевод данного руководства на другом языке ЕС или на русском от вашего Cooper Crouse-Хиндс / CEAG - представителей"

EATON

Powering Business Worldwide

Fig. 1 Diagrama de conexión / Wiring diagram

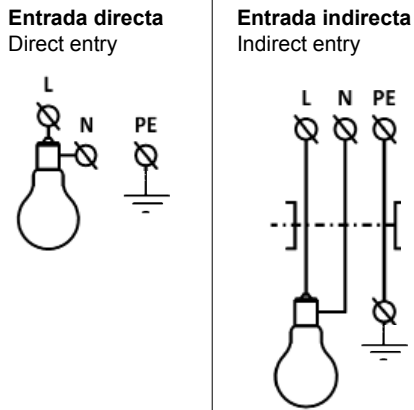
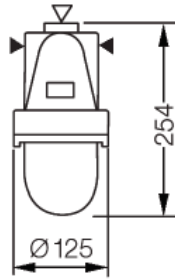


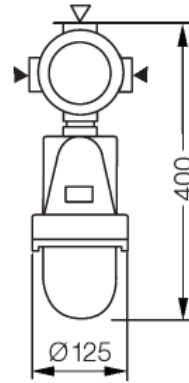
Fig. 2 Dimensiones y peso / Dimensions and weight

AB50 Entrada directa
AB50 Direct entry



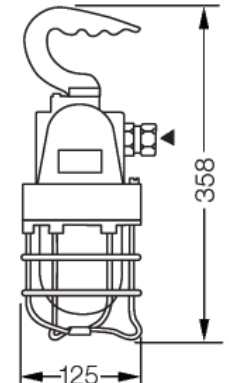
1,60Kg

AB50 Entrada indirecta
AB 50 Indirect entry



2,20Kg

SPG1N Entrada directa
SPG1N Direct entry



2,20Kg

Tabla 1 / Table 1

Lámpara Lamp	Portalámparas Lamphoder	Clase temperatura Temperature class		Temperatura superficial Max. surface temperature	
		Ta: -20°C/+40°C	Ta: -20°C/+55°C	Ta: -20°C/+40°C	Ta: -20°C/+55 °C
GLS < 60W	E27	T4	T3	T91 °C	T106 °C
GLS < 100W	E27	T3	T3	T130 °C	T145 °C
GLS Halogen < 75 W	E27	T4	T3	T120 °C	T135 °C
GLS Halogen < 150 W	E27	T3	T3	T161 °C	T176 °C
PL < 23W	E27	T6	T6	T85 °C	T85 °C
LED < 13W	E27	T6	T6	T85 °C	T85 °C

Tabla 2 Tipos /Table 2 Types

AB50	IU	2M	LT	N	=	Vidrio transparente Clear glass	
					N	=	Iluminación de niveles Level illumination
					LT	=	-20°C < Ta < +55°C -50°C < Ta < +55°C
					1M	=	M20 X 1,5
					2M	=	M25 X 1,5
					1N	=	1/2" NPT
					2N	=	3/4" NPT
					IU	=	2 x Entrada directa lateral (d) 2 x Direct lateral entry (d)
					IT	=	Entrada directa superior (d) Direct superior entry (d)
					IXM	=	2 X Entrada indirecta superior (d e) 2 X Indirect lateral entry (d e)
IWM	=	Entrada indirecta superior (d e) Indirec Superior entry (d e)					
				AB50	=	Ex-Luminaria de suspensión tipo AB50 Ex-Pendant light fitting type AB50	
SPG1N	LT				=	-20°C < Ta < +55°C	
					LT	=	-50°C < Ta < +55°C
					SPG1N	=	Ex-Luminaria Portatil tipo SPG1N Ex-Portable light fitting type SPG1N

1. Instrucciones de seguridad

La instalación y conexiones eléctricas de las luminarias deben ser realizadas por electricistas y/o personal cualificado e instruido de acuerdo con IEC/EN 60079-14-2011 y la respectiva legislación nacional para aparatos eléctricos en atmósferas explosivas.

Deben observarse las reglas nacionales de seguridad y de prevención de accidentes, así como las instrucciones de seguridad indicadas en este manual en *itálica-negrita*, como este texto.

Estas luminarias no deben instalarse ni funcionar en emplazamientos peligrosos de Zonas 0 ó 20.

Deben considerarse por el usuario los requisitos de la norma IEC/EN 60079-14-2011 en relación con excesivos depósitos de polvo y temperatura. Las temperaturas superficiales indicadas no se aplican con capas de polvo de más de 5mm de espesor.

No abrir con tensión y dejar transcurrir al menos 10 minutos antes de abrir la luminaria para permitir un adecuado enfriamiento.

Debe tenerse en cuenta la clase térmica y el grupo de explosión que aparece en la caratula de las luminarias o en la tabla 1

Se observará la temperatura ambiente de uso para garantizar el cumplimiento de la clase térmica o la temperatura superficial indicada en la caratula de la luminaria o en la tabla 1.

Las luminarias se harán funcionar según lo previsto y únicamente deben utilizarse cuando no existan defectos, estén limpias y en perfectas condiciones de uso.

Mantenga la envolvente debidamente cerrada cuando la luminaria este en funcionamiento.

Deben observarse los datos técnicos indicados en el punto 3 como así también los indicados en la luminaria.

No están permitidos los cambios en el diseño ni las modificaciones en las luminarias que puedan afectar la protección contra explosión.

Evitar múltiples funcionamientos de corta duración.

Para reemplazos y reparaciones deben usarse solo recambios originales EATON Crouse-Hinds Division.

Las reparaciones que afecten al modo de protección, sólo pueden ser realizadas por EATON Crouse-Hinds Division o por personal cualificado y seguidamente revisadas por un experto de acuerdo con los respectivos reglamentos nacionales.

Antes de su puesta en funcionamiento, las luminarias se comprobarán de acuerdo con las instrucciones de la sección 6.

Cualquier material extraño deberá ser retirado de las luminarias antes de su puesta en funcionamiento. No guardar estas instrucciones de operación en el interior de las luminarias durante su funcionamiento.

2. Conformidad con normas

Estos equipos para atmósferas explosivas están conformes a las normas indicadas en la declaración de conformidad UE. Han sido diseñados, fabricados y ensayados según el estado del arte y de la técnica actual y de acuerdo con EN ISO 9001 e IEC/EN 80079-34.

3. Datos técnicos

Marcado:

II 2 G Ex d IIC T6...T3
II 2 G Ex de IIC T6...T3
II 2 D Ex tD A21 IP66 T85...T176°C

Véase tabla 1

Para clase térmica y temperatura superficial

Las luminarias marcadas Ex de, poseen una caja de conexión separada, con modo de protección seguridad aumentada Ex - e.

Certificado de examen CE de tipo:

LOM 02ATEX2018X

Tensión nominal:

< 250V

Bornes:

Entrada directa

1x2,5mm² L y N, directa a portalámparas, PE: 2x2,5mm² int, 2x6mm² ext.

Entrada indirecta:

2x2,5mm² L,N,PE int, : 2x6mm² PE ext. (usar terminal redondo, no incluido)

Grado de protección según IEC/EN 60598:

IP 66

Clase de aislamiento según IEC/EN 60598:

I

Temperatura ambiente de uso:

-20°C a + 55°C

Versión baja temperatura:

-50°C a + 55°C

Observar la Tw de las lámparas halógenos, fluorescentes compactas, debido a que estas lámparas no están incluidas en el suministro, EATON Crouse-Hinds Division no puede garantizar la vida útil de las mismas.

Temperatura de almacenamiento en embalaje original:

-50°C a + 55°C

Material:

Aleación de aluminio exento de Cu

Globo:

Vidrio Borosilicato

Terminación:

Pintura epoxi

Color (versión estándar):

RAL 7032, tapa RAL 7016

Dimensiones:

Véase Fig. 2

Entradas de cable:

AB50 Véase Tabla 2

SPG1N 1 x 3/4"NPT con prensaestopas para cable no armado de ø 10 a 16mm.

4. Ámbito de aplicación

Estas Luminarias, están diseñadas para su uso en atmósferas potencialmente explosivas, Zonas 1 y 2 según EN/IEC 60079-10-1 y en zonas 21 y 22 según IEC/EN 60079-10-2.

Los materiales de la envolvente utilizada, incluidas las partes metálicas externas, son materiales de alta calidad que garantizan la resistencia a la corrosión y resistencia a las sustancias químicas de acuerdo a los requisitos para uso en un ambiente industrial "normal" como ejemplo entre otros, los siguientes:

- Aluminio exento de cobre.
- Acero inoxidable.
- Acabado con pintura epoxi en polvo.
- Vidrio borosilicato

En caso de uso en un ambiente muy agresivo, por favor, consulte previamente con el fabricante.

5. Uso / Propiedades

Las luminarias pueden ser usadas en interior o exterior para iluminar áreas peligrosas por atmósferas potencialmente explosivas de gas o polvo. La clase térmica, el grupo de explosión y la temperatura ambiente de uso pueden encontrarse en las tablas y datos técnicos de este manual de instrucciones. Se deberán tener en cuenta los datos indicados en las secciones 2 y 4 durante el uso. No está permitida ninguna aplicación o uso fuera de la aquí descrita sin una declaración de consentimiento escrita por parte de EATON Crouse-Hinds Division.

Se observarán las instrucciones estipuladas en la sección 7 de estas instrucciones de uso durante la operación. El operador/usuario debe determinar bajo su única responsabilidad la idoneidad del equipo para su uso previsto y asume todos los riesgos y responsabilidades en relación con ello.

6. Instalación

La instalación y operación deben ser realizadas de acuerdo con IEC/EN 60079-14, la normativa nacional pertinente y las normas generalmente reconocidas de la ingeniería.

El transporte y almacenamiento de estas luminarias sólo está permitido en su embalaje original y en las posiciones especificadas.

Tener especial cuidado cuando se instalan, mantienen o reparan las luminarias de no dañar la piel exterior del vidrio, ya sea por pequeños golpes, abrasión, arenado, etc. ya que esto puede debilitar sus propiedades mecánicas.

La radiación solar directa e intensa en áreas de alta temperatura ambiente puede producir una temperatura inadmisiblemente elevada en el interior de las luminarias. Esto puede resultar en una reducción drástica de la vida útil de las lámparas y de los componentes electrónicos interiores. Por lo tanto las luminarias deben estar apagadas durante el día por un control de la fotocélula por ejemplo.

Una instalación u operación inadecuada de las luminarias pueden dar lugar a la invalidación de la garantía.

6.1 Montaje

Estas luminarias son aptas para montaje techo, mural o en báculo, los accesorios de montaje no se incluyen en el suministro, véase el catálogo EATON Crouse-Hinds Series para una correcta selección de los accesorios de montaje. Las instrucciones de uso para los diferentes accesorios de montaje se suministran con estos. Véase los planos y/o instrucciones de montaje específicas para cada accesorio de montaje.

Las luminarias deberán fijarse de manera uniforme, planas, libres de torsión y sólo en los puntos de fijación previstos para ello.

Los tornillos, no incluidos en el suministro, que se elijan deberán ajustarse al orificio de fijación y no dañar el mismo (por ejemplo mediante el uso de una arandela plana). El número de tornillos utilizados para fijar las luminarias se corresponderá con el número de agujeros de fijación.

Se prestará especial atención a las conexiones de puesta a tierra.

Advertencia: Si se aprieta demasiado puede dañar la luminaria.

6.2 Apertura de la luminaria / Conexión eléctrica

Antes de abrir la luminaria, es necesario asegurarse de que no hay tensión y que se han dejado enfriar por al menos 10 minutos después de la desconexión, como precaución general.

La conexión de las luminarias sólo puede llevarse a cabo por especialistas. Las luminarias con entrada directa deben conectarse dentro de las envolventes antideflagrante utilizando para ello entradas de cables debidamente certificadas en modo de protección antideflagrante Ex-d.

Para las luminarias con entrada indirecta se utilizarán entradas de cable certificadas con modo de protección Ex-e, por lo que se tomarán en cuenta las instrucciones de montaje indicadas para dichas entradas de cable (véase la sección 6.3 entradas de cables).

Las luminarias con entrada indirecta, marcadas Ex-de, la conexión se realiza en una caja de conexiones separada con modo de protección Ex - e y bornes adecuados a este modo de protección.

Advertencia: A fin de mantener el modo de protección Ex-d o Ex-de, es esencial prestar atención al correcto montaje del cable y de las entradas de cables.

Para abrir la envolvente de la luminaria (véase la Fig. 2), se tiene que desenroscar el tornillo de enclavamiento (1) en la tapa o aro vidrio, ahora se puede quitar la tapa o aro vidrio girando en sentido anti-horario.

Advertencia: deberá protegerse la tapa o el aro vidrio contra una caída o golpes.

El cable de alimentación será apropiado para una temperatura de servicio continuo en luminarias sin caja de conexiones auxiliar de acuerdo a la siguiente tabla:

Potencia de la lámpara	Ta < 40°C	Ta < 55°C
> 60-75W	> 100°C	> 115°C
> 100W	> 105°C	> 120°C
> 150W	> 130°C	> 145°C

Para mantener la protección contra explosiones, los conductores se conectarán con especial cuidado, conectar el cable de alimentación a los bornes L, N y PE. Véase Fig. 1.

El aislamiento del cable debe llegar hasta el borne de conexión. El cable en sí mismo no estará dañado.

Se deberá respetar las secciones de cable máximas y mínimas que se especifican en el punto 3 para los bornes de conexión. Todos los tornillos y las tuercas de los terminales o bornes de conexión, incluidos los que no estén en uso, deberán apretarse correctamente y de forma segura. par de apriete 0,7Nm.

Un apriete excesivo puede afectar a la conexión.

6.2.1 Lámparas

Las lámparas apropiadas para cada tipo de luminaria están especificadas en la tabla 1.

Para la instalación de la lámpara, desenroscar el tornillo de enclavamiento (1) del aro vidrio y quitarlo girando el mismo en el sentido anti-horario.

Instale o reemplace la lámpara en el portalámparas, controle que esté instalada con seguridad, y luego cierre la luminaria tal y como se indica en el punto 6.4.

Sólo pueden utilizarse lámparas aprobadas para cada tipo de luminaria, para ello respetar las indicaciones de la tabla 1 y de la carátula de las luminarias. Si se tiene cualquier duda acerca de los lámparas a utilizar, por favor consulte con EATON Crouse-Hinds Division.

6.3 Entradas de cable / Tapones

Sólo pueden usarse entradas de cable y tapones debidamente certificados Ex. Estos deben ser aptos para el mismo grupo de explosión que las envolventes, en este caso, grupo IIC para gases y grupo IIIC para polvo deberán disponer del mismo modo de protección que la envolvente de conexión.

Deben observarse las directrices pertinentes de montaje e instalación del fabricante para las entradas de cables y los tapones certificados Ex.

Montar las entradas de cable, elegidas según el tipo y dimensiones del cable de alimentación de acuerdo con las instrucciones facilitadas por el fabricante de las mismas.

Al utilizar las entradas de cables con un grado de protección IP inferior al grado de protección IP de las envolventes de los equipos (véase el punto 3, datos técnicos), el grado de protección IP para la unidad completa se reduce.

Con el fin de asegurar el grado de protección IP mínimo requerido, las entradas de cable deberán estar correctamente apretadas.

En el caso que se utilicen los tapones originales suministrados con las luminarias el par de apriete debe ser de 15Nm.

Un apriete excesivo puede deteriorar el grado de protección.

Con el fin de garantizar y/o establecer la protección contra explosiones y el grado de protección, las entradas no utilizadas se obturarán con tapones debidamente certificados Ex.

6.4 Cierre de los equipos / bloqueo de la tapa

Retire cualquier elemento extraño del equipo.

Engrase la rosca de la tapa / aro vidrio, de preferencia con grasa térmica y químicamente estable, por ejemplo: MOLIKOTE® BR2 plus.

Preste atención al correcto alojamiento de las juntas de estanqueidad, Las juntas han de estar limpias y no presentaran daño alguno.

Para cerrar la luminaria, véase Fig. 2, es necesario colocar la tapa / aro vidrio en la base correctamente (si es necesario, gírela en sentido antihorario). La cubierta o el aro vidrio puede ahora enroscarse a la base girándola en sentido horario hasta que se alcance el tope.

Después de esto, la cubierta o el aro vidrio se fijarán en la posición con el tornillo de enclavamiento, véase Fig. 2 (1).

6.5 Puesta en marcha

Antes de poner en funcionamiento las luminarias, se llevarán a cabo los ensayos especificados en las respectivas normas nacionales. Además de esto, antes de su puesta en marcha, se verificará de acuerdo con estas instrucciones de funcionamiento y demás normativa aplicable el correcto funcionamiento de las luminarias.

Sólo se llevarán a cabo medidas de aislamiento entre PE y L, así como entre PE y N.

- Tensión de ensayo: Max. 1KV CA/CC

- Aislamiento mínimo: 2MΩ

Verificar que la lámpara instalada, en especial las de tipo fluorescente compacta permite este tipo de ensayo, en caso contrario quitarlas antes de realizar este ensayo.

La luminaria sólo puede utilizarse cuando está debidamente cerrada, se considera debidamente cerrada cuando el aro vidrio y la tapa si la hay, están completamente roscados al cuerpo y están apretados los tornillos de enclavamiento.

Advertencia: Sólo pueden ser puestos en funcionamiento los equipos certificados.

Una instalación y/u operación inapropiada de las luminarias conlleva la pérdida de su garantía.

7. Mantenimiento / Servicio

Deben observarse las regulaciones nacionales pertinentes que se aplican para el mantenimiento / servicio de aparatos eléctricos en atmósferas explosivas, por ejemplo EN/IEC 60079-17.

Antes de abrir las envolventes, es necesario asegurar que la tensión de alimentación de los equipos haya sido debidamente desconectada y que se ha dejado transcurrir el tiempo entre desconexión y apertura especificado.

El intervalo necesario entre mantenimientos depende de la aplicación específica y será estipulado por el usuario de acuerdo a las respectivas condiciones de operación. Se recomienda un mantenimiento regular de acuerdo a un programa aprobado de mantenimiento preventivo. Como parte de las rutinas de pruebas los dispositivos de disparo por protección diferencial deben ser probados dos veces al año.

En servicio, sobre todo, las partes que afectan a la protección contra explosiones, tendrán que inspeccionarse visualmente y controlarse con la finalidad de asegurar su correcto estado, por ejemplo:

- Las envolventes y sus partes roscadas estarán debidamente engrasadas, en buenas condiciones, limpias no presentaran grietas, daños ni corrosión.
- Las juntas roscadas no pueden ser tratadas, pintadas ni barnizadas, sólo estarán engrasadas.
- Las conexiones y los tapones obturadores deben estar debidamente apretados.
- Comprobar la eficiencia e integridad de todas las juntas de estanqueidad. Reemplace las juntas antiguas o dañadas por juntas nuevas.

Las piezas dañadas se sustituirán inmediatamente por piezas de recambio originales o serán reparadas por el fabricante.

Compruebe que las conexiones, las entradas de cables y tapones ciegos estén apretados debidamente y de forma segura.

Todo el material eléctrico y electrónico en el interior de las envolventes se mantendrá de acuerdo a sus propias instrucciones.

Si, durante las operaciones de mantenimiento, se comprueba que es necesario efectuar reparaciones, deberá observarse la sección 8 de estas instrucciones de uso.

8. Reparación / Reacondicionamiento / Modificaciones

Las reparaciones y reacondicionamientos sólo pueden llevarse a cabo con piezas de recambios genuinas EATON Crouse-Hinds Series.

Aisle y quite tensión antes de abrir cualquier envoltorio y comenzar el desmantelamiento de cualquier pieza individual.

Utilice sólo piezas de repuesto originales. Las reparaciones que afecten al modo de protección contra explosiones sólo pueden llevarse a cabo por EATON Crouse-Hinds Division o por un electricista cualificado de acuerdo con la respectiva reglamentación nacional. Para las reparaciones de equipos con modo de protección es aconsejable seguir las pautas establecidas en la norma IEC/EN 60079-19.

La reparación del sellado aro vidrio debe realizarse por EATON Crouse-Hinds Division. El usuario no está autorizado a reemplazar el sellado del cristal.

No están permitidas las modificaciones en el dispositivo ni cambios en su diseño.

Todas las reparaciones se harán sin tensión.

En caso de daño en las envolventes antideflagrantes u otra parte de los equipos que pudiera afectar al modo de protección, es obligatoria la sustitución de dichas partes. En caso de duda, los respectivos equipos se enviarán a EATON Crouse-Hinds Division para su reparación. Sólo es posible la reconstrucción o modificación de los equipos dentro del alcance de las homologaciones y serán certificadas después.

9. Eliminación / reciclaje

Cuando el equipo o cualquiera de sus partes se elimina, deberán observarse los respectivos reglamentos nacionales en materia de eliminación de residuos. Con el fin de facilitar el reciclaje de los distintos componentes, las piezas de plástico incluyen una marca de identificación del material plástico utilizado.

Sujeto a cambios y/o suplementos de esta serie sin previo aviso. Guarde estas instrucciones para futuras referencia

ADVERTENCIA

Para evitar el riesgo de incendio, explosión o descarga eléctrica, este producto debe ser instalado, inspeccionado y mantenido por un electricista cualificado, de acuerdo con los reglamentos eléctricos aplicables.

Todas las declaraciones, información técnica y recomendaciones contenidas en este documento están basadas en la información y las pruebas que consideramos fiables. La exactitud o la exhaustividad de los mismos no están garantizados. De acuerdo con los "Términos y Condiciones de Venta" de EATON Crouse-Hinds Division, y dado que las condiciones de uso están fuera de nuestro control, el comprador debe determinar la idoneidad del producto para su uso previsto y asume todos los riesgos y responsabilidades en relación con ello.

1. Safety Instructions

This product should be installed and connected by skilled electricians and instructed personnel in accordance with EN/IEC 60079-14-2011 and the respective national legislation on electrical equipment for explosive atmospheres.

The national safety rules and regulations for the prevention of accidents, as well as the safety instructions, like this text set in bold-italics in these operating instructions manual, shall be observed!

The luminaries must not be operated in Zone 0 or 20 hazardous areas.

The requirements of IEC/EN 60079-14-2011 regarding excessive dust deposits and temperature must be considered by the user. The indicated surface temperatures are not related to a layer above 5mm thickness

Before opening, electrical power to the luminaire must be turned off during at least 10 minutes! To allow adequate cooling.

The temperature class and explosion group stated on the luminaire and in table 1, shall be observed. To ensure adherence to the temperature class or surface temperature stated on the type label of the luminaire, and in table 1, the permissible ambient temperature shall be observed.

Light fitting shall be used for their intended purpose and shall be undamaged and in a perfect and clean conditions.

Keep tightly closed when in operation.

The technical data indicated in point 3 as well as those indicated in light fitting, must be observed.

Modifications or design changes to this luminaries that can affect the explosion protection are not permitted.

Avoid multiple, short time switching operation

Only original EATON Crouse-Hinds Series spare parts may be used as replacements and for repairs.

Repairs that affect the explosion protection may only be carried out by EATON Crouse-Hinds Division or by a qualified electrician in compliance with the respective national regulations.

Prior to being put into operation, the luminaries shall be checked in accordance with the instructions as per section 6.

Before initial operation, any foreign matter shall be removed from light fitting, do not keep this operating instructions manual inside of the luminaire during its operation.

2. Conformity with standards

This equipment is conform to the standards specified in the EU-Declaration of conformity. It has been designed, manufactured and tested according to the state of the art and according to EN ISO 9001 and IEC 80079-34.

3. Technical data

Marking:

⊕ II 2 G Ex d IIC T6...T3
⊕ II 2 G Ex de IIC T6...T3
⊕ II 2 D Ex tD A21 IP66 T85...T176°C

Temperature class and max. surface temperature see table 1.

Light fittings with indirect entry Ex ed have a separate connexion box in "e" increase safety mode.

EC-type examination certificate: LOM 02ATEX2018X

Rated voltage: <250V

Terminals:

Direct entry 1x2,5mm² L y N, connected to lampholder
PE: 2x2,5mm² int, 2x6mm² ext.

Indirect entry 2x2,5mm² L,N,PE int. : 2x6mm² PE ext.(use ring terminal, not included)

Degree of protection IEC/EN 60529: IP 66

Insulation class IEC/EN 60598: I

Perm. ambient temperature: -20°C to + 55°C

Low temperature version -50°C to + 55°C

Tw for halogen, compact FL Lamps must be observed, due to the lamp is not included, EATON cannot guarantee its lifetime.

Storage temperature in original packaging: -50°C to + 55°C

Enclosure material: Aluminium alloy casting (Cu free)

Glass material: Borosilicate glass

Enclosure surface finish: Plastic powder coating

Color of enclosure (standard version): RAL 7032, cover RAL 7016

Dimensions: See Fig. 2

Cable entries: AB50 See table 2
SPG1N 1x3/4"NPT with cablegland for non armoured cable ø 10 to 16mm.

4. Field of application

These accessories are intended for use in potentially explosive atmospheres in Zones 1, 2 in accordance with EN/IEC 60079-10-1 and in Zones 21,22 in accordance with EN/IEC 60079-10-2. The enclosure materials used, including any external metal parts, are high quality materials that ensure a corrosion resistance and resistance to chemical substances according to the requirements for use in a "normal industrial atmosphere", as an example among others, the following:

- Copper free aluminium alloy casting
- Plastic powder coating finish
- Stainless steel
- Borosilicate glass

In case of use in an extremely aggressive atmosphere, please consult to the manufacturer.

5. Use/Properties

This light fitting can be use inside or outside to illuminate areas with potentially explosive atmospheres. The temperature class, explosion group and permissible ambient temperature can be found in the tables and technical data of this instruction manual.

The data according to sections 2 and 4 shall be taken into account during use. Applications other than those described are not permissible without a written declaration of consent from EATON Crouse-Hinds Division.

During operation the instructions stated in section 7 of the operating instructions shall be observed. The sole responsibility with respect to the suitability and proper use of these luminaries lies with the operator.

6. Installation

The IEC/EN 60079-14, relevant national regulations and the generally recognized rules of engineering shall be applied for the installation and operation.

Transport and storage of the luminaries is permitted in the original packaging and specified positions only.

Pay attention when installing, maintaining or repairing the light fittings, do not damage the fire-finish of the glass surface by abrasions, sanding, small strokes, etc. that can weaken their mechanical functions.

Intensive sun radiation in areas of high ambient temperatures may cause inadmissible temperature rise inside of the luminaries. This may result a decrease in lifetime of the electronic components inside of the luminaries. Therefore those luminaries should be switched off during daytime by a photocell control.

The improper installation and operation of light fittings can result in the invalidation of the guarantee.

6.1 Mounting

Luminaries are suitable for ceiling, wall or pole mounting, the accessories are not included, see EATON Crouse-Hinds Series catalogue for the correct selection of the mounting accessories.

The light fitting may only lie flat on and be fixed torsion-free to the fastening points provided for direct assembly. The screws chosen shall fit the fixing hole and shall not damage the hole (e.g. use of a washer, select the correct length, etc.). The number of screws used for fixing the equipment shall correspond to the number of fixing holes in the light fitting.

Special attention shall be paid to the PE connections.

Warning: Over tightening might damage the light fitting.

6.2 Opening the device / Electrical connection

Before opening the light fitting, it is necessary to ensure that there is no voltage and it must be allowed to cool down for 10 minutes after switching off, as general precaution.

The connection of explosion-protected light fittings may only be carried out by specialists. Luminaries with direct entries shall be connected directly in the flameproof enclosure using certified flameproof cable entries luminaires with indirect entries shall use Exe cable entries, whereby the mounting instructions for the cable entry shall be taken into account (see Section 6.3 Cable Entries).

Ex-d, luminaries with indirect cable entries, Ex de have a separate connexion box in "e" increase safety mode of protection.

Warning: In order to establish the mode of protection it is essential to pay attention to the correct mounting of the cable and cable entry.

To open the luminaire (see Fig. 2), the interlocking screw, item 1, in the cover or glasscollar has to be unscrewed. The cover or glasscollar, can then be removed from the luminaire by turning it anticlockwise.

Warning: The cover or glasscollar shall be safeguarded against falling off.

For luminaires with direct connexion to lampholder the main cable will be suitable for a continuous operating temperature according table following table.

Lamp Power	Ta < 40°C	Ta < 55°C
> 60 - 75W	> 100°C	> 115°C
> 100W	> 105°C	> 120°C
> 150W	> 130°C	> 145°C

To maintain the explosion protection, conductors shall be connected with special care, connect main cable to terminals L,N and PE. (See Fig.1)

The insulation shall reach up to the terminal. The conductor itself shall not be damaged.

The minimum and maximum conductor cross sections that can be connected shall be observed, see point 3 technical data. All screws and/or nuts of connection terminals, including those not in uses, shall be tightened down securely torque 0,7Nm.

Excessive tightening can affect the connection.

6.2.1 Lamp

The lamp type approved for each light fitting is specified in table 1.

For installation of lamps un screw the interlocking screw (1) of the glass collar, then remove it from the luminaire by turning it anticlockwise.

Install or replace the suitable lamps into the corresponding lamp holders, test for secure installation, and then close the light fitting as indicated in point 6.4.

Only lamps that are approved for each type of light fitting may be used. If you have any doubt, please consult with EATON Crouse-Hinds Division .

6.3 Cable entries / blanking plugs

Only suitable Ex certified cable entries and blanking plugs may be used. These should be for the same group of explosion of the light fittings, in this case IIC for gas and IIC for dust and shall have the same mode of protection than the connexion enclosure.

The relevant mounting and installing manufacturer directives for certified cables entries and blanking plugs shall be observed.

When using cable entries with a degree of protection that is lower than the IP protection of the light fitting (see Technical Data), the degree of protection IP for the complete unit is reduced.

In order to ensure the required minimum degree of protection, the cable entries shall be tightened down securely.

In case of use the original supplied blanking plugs the torque shall be 15Nm

Over tightening can impair the degree of protection.

In order to guarantee and/or establish the explosion protection and degree of protection, unused entry holes shall be sealed with a certified blanking plug.

6.4 Closing equipments / Cover lock

Any foreign matter shall be removed from the equipment.

Grease the cover or globe thread before screwing the cover or globe, preferably with grease thermally and chemically stable i.e.: Molikote® BR2 plus. Pay attention to the correct fit of the seal cover or globe. All seals must be clean and undamaged

To close the light fitting, see fig. 2, it is necessary to fit the cover or globe onto the light fitting correctly (if necessary, turn the cover or globe anticlockwise). The cover or globe can then be screwed into the enclosure by turning it in a clockwise direction until the stop is reached. After this, the cover or globe shall be fixed in position with the interlocking screw, see Fig. 2 item 1.

6.5 Putting into operation

Before putting the light fitting into operation, the tests specified in the individual national regulations shall be performed. In addition to this, the correct functioning of the light fitting shall be checked in accordance with these operating instructions and other applicable regulations.

Only carry out insulation measurement between PE and external conductor L as well as between PE and N.

- Measurement voltage: Max. 1KV AC/DC
- Minimum isolation: 2MΩ

Verify that installed lamp, particularly compact fluorescent lamps allow this type of measure, otherwise remove the lamp before performing this test.

The luminaire can only be used when it is properly closed, luminaire is considered properly closed when the collar glass and cover, if it exist, are fully threaded to the body and locking screws are tightened.

The light fitting may only be operated when closed

Warning: Only certified equipments may be put into operation.

Improper installation and operation of the lamp leads to loose of the guarantee.

7 Maintenance / Servicing

The valid national regulations for the maintenance/servicing of electrical equipments for use in potentially explosive atmospheres shall be observed (i.e. IEC/EN 60079-17).

Before opening the enclosure, it is necessary to ensure that the voltage supply has been isolated and should allowed to cool down for 10 minutes after switching off.

The necessary intervals between servicing depend upon the specific application and shall be stipulated by the operator according to the respective operating conditions. We recommend a regular maintenance according to an approved preventive maintenance program.

During servicing, above all, parts on which the explosion protection depends shall be tested or visually inspected to ensure their correct state, i.e.:

- Enclosure threaded parts like cover and cable entries, shall be properly greased, in good conditions, clean and without any corrosion or damaged.
- The thread shall not be treated, painted nor varnished!, preferably with grease thermally and chemically stable i.e.: Molikote® BR2 plus.
- Check all seals for efficiency and intactness. Replace older or damaged seals with new seals.
- Be aware about the lamp tube change intervals specified by the manufacturer of it, lamp tubes types must be as specified.

Any damaged parts shall be replaced immediately using original parts or damaged parts shall be repaired by the manufacturer.

Check that connection terminals, cable entries and blind plugs fit securely. All electrical and electronic material inside of the enclosure shall be maintained as per their own instructions.

If, in the course of servicing, it is ascertained, that repairs are necessary, section 8 of these operating instructions shall be observed.

8 Repair / Overhaul / Modifications

Repairs and overhaul may only be carried out with genuine EATON Crouse-Hinds series spare parts.

Switch off the equipment before opening or isolate it before the dismantling of individual parts.

Only use original spare parts. Repairs that affect the explosion protection may only be carried out by EATON Crouse-Hinds Series or a qualified electrician in compliance with the applicable national rules. For repair electrical equipments in protection mode is suggested follow the instructions indicated in IEC/EN 60079-19.

Reparation of the sealed part between collar and glass shall be done by EATON Crouse-Hinds Division only user care not authorized to repair any sealed part of the luminaire.

Modifications to the equipments or changes of its design are not permitted.

All reparations have to be done without voltage!

In the event of damage to the flameproof enclosures or other part of equipments that could affect the mode of protection, replacement of these components is mandatory. In case of doubt, the respective equipments shall be sent to EATON Crouse-Hinds Division for repair. Reconstruction or modifications to equipments are only possible within the scope of the approvals and shall be certified afterwards.

9 Disposal / Recycling

When the equipment or their parts is disposed of, the respective valid national regulations on waste disposal shall be observed. In order to facilitate the recycling of individual components, plastic parts are provided with the identification mark of the plastic material used.

Subject to alteration or supplement of this product without any advertisement before.
Save these instructions for future reference.

Warning

To avoid the risk of fire, explosion, or electric shock, this product should be installed, inspected, and maintained by a qualified electrician only, in accordance with all applicable electrical codes.

All statements, technical information and recommendations contained herein are based on information and tests we believe to be reliable. The accuracy or completeness thereof are not guaranteed. In accordance with EATON Crouse-Hinds Division "Terms and Conditions of Sale" and since conditions of use are outside our control, the purchaser should determine the suitability of the product for his intended use and assumes all risk and liability whatsoever in connection therewith.

LOM 02ATEX2018X⁽¹⁾

NOR000111511956 - CHBA000075

Nosotros / Wir / We / Nous

declaramos bajo nuestra única responsabilidad, que el producto
hereby declare in our sole responsibility, that the product
erklären in alleiniger Verantwortung, dass das Produkt
déclarons de notre seule responsabilité, que le produit

II 2 G / II 2 D

es conforme a las siguientes directivas europeas, sus correspondientes normas armonizadas y otros documentos normativos.
den folgenden EU-Richtlinien, den entsprechenden harmonisierten Normen, und weiteren normativen Dokumenten entspricht.
complies with the following EU directives, their corresponding harmonized standards, and other normative documents.
correspond aux directives européennes suivantes, à leurs normes harmonisées, et aux autres documents normatifs suivants.

Prescripción de la directiva
Bestimmungen der Richtlinie
Terms of the directive
Prescription de la directive

2014/34/UE: Aparatos y sistemas de protección para su utilización en atmósferas explosivas
2014/34/EU: *Geräte und Schutzsysteme zur bestimmungsgemäßen Verwendung in explosionsgefährdeten Bereichen.*
2014/34/EU: *Equipment and protective systems intended for use in potentially explosive atmospheres.*
2014/34/UE: *Appareils et systèmes de protection destinés à être utilisés en atmosphères explosibles.*
(OJ L 96, 29.3.2014, p. 309-356)

Título y/o nr. así como fecha de emisión de las normas.
Titel und / oder Nr. sowie Ausgabedatum der Norm
Title and / or No. and date of issue of the standard
Titre et / ou No. ainsi que date d'émission des normes:

EN 60 079-0: 2012 + A11: 2013
EN 60 079-1: 2007
EN 60 079-7: 2007
EN 60 079-31: 2014

EN 60 598-1: 2008 + A11: 2009
EN 60 529: 1991 + A1: 2000 + A2: 2013

2011/65/EU: Directiva RoHS, *RoHS Directive, RoHS Richtlinie, Directive RoHS*

EN 50 581: 2012

Terrassa, 2016-11-01

Albert Perez

Marti Lizandra

Lugar y fecha
Ort und Datum
Place and date
Lieu et date

Director de Operaciones
Betriebsleiter
Operations Manager
Chef d'Exploitation

Jefe Dpto. aseguramiento de calidad
Lieter des Qualitätswesens
Head of quality assurance dept.
Chef du département assurance de qualité

⁽¹⁾ Organismo notificado (Certificado de examen CE de tipo)
Benannte Stelle (EG-Baumusterprüfbescheinigung)
Notified body (EC-type examination certificate)
Organisme notifié (Examen CE de type)

Laboratorio Oficial J. M. Madariaga (0163)
Eric Kandel, 1
E-28906 Getafe

BVS 15 ATEX ZQS/E345⁽²⁾

⁽²⁾ Organismo notificado (Aseguramiento de la Calidad Producción)
Benannte Stelle (Qualitätssicherung Produktion)
Notified body (Production Quality Assurance)
Organisme notifié (Assurance Qualité de Production)

DEKRA EXAM GmbH (0158)
Dinnendahlstraße 9
D-44809 Bochum

Con el fin de asegurar el funcionamiento de nuestros aparatos rogamos respetar sus instrucciones de uso.
Für den sicheren Betrieb des Betriebsmittels sind die Angaben der zugehörigen Betriebsanleitung zu beachten.
For the safe use of this apparatus, the information given in the accompanying operating instructions must be followed.
Afin d'assurer le bon fonctionnement de nos appareils, prière de respecter les directives du mode d'emploi correspondant à ceux-ci.

Eaton is dedicated to ensuring that reliable, efficient and safe power is available when it's needed most. With unparalleled knowledge of electrical power management across industries, experts at Eaton deliver customized, integrated solutions to solve our customers' most critical challenges.

Our focus is on delivering the right solution for the application. But, decision makers demand more than just innovative products. They turn to Eaton for an unwavering commitment to personal support that makes customer success a top priority. For more information, visit

www.eaton.com/electrical.

CZ: "Tento návod k použití si můžete vyžádat ve svém mateřském jazyce u příslušného zastoupení společnosti Cooper Crouse-Hinds/CEAG ve vaší zemi."

DK: "Montagevejledningen kan oversættes til andre EU-sprog og rekvireres hos Deres Cooper Crouse-Hinds/CEAG leverandør"

E: "En caso necesario podrá solicitar de su representante Cooper Crouse-Hinds/CEAG estas instrucciones de servicio en otro idioma de la Union Europea"

EST: "Seda kasutusjuhendit oma riigikeeles võite küsida oma riigis asuvasest asjaomasest Cooper Crouse-Hinds/CEAG esindusest."

FIN: "Tarvittaessa tämän käyttöohjeen käännös on saatavissa toisella EU:n kielellä Teidän Cooper Crouse-Hinds/CEAG - edustajaltanne"

GR: *Εάν χρειασθεί, μεταφραση των οδηγιών χρήσεως σε άλλη γλώσσα της ΕΕ, μπορεί να ζητηθεί από τον Αντιπροσωπο της Cooper Crouse-Hinds/CEAG*

H: "A kezelési útmutatót az adott országnyelvén a Cooper Crouse-Hinds/CEAG cég helyi képviselőtől igényelheti meg."

I: "Se desiderate la traduzione del manuale operativo in un'altra lingua della Comunità Europea potete richiederla al vostro rappresentante Cooper Crouse-Hinds/CEAG"

LT: "Šios naudojimo instrukcijos, išverstos į Jūsų gimtąją kalbą, galite pareikalauti atsakingoje "Cooper Crouse-Hinds/CEAG" atstovybėje savo šalyje."

LV: "Šo ekspluatācijas instrukciju valsts valodā varat pieprasīt jūsu valsts atbildīgajā Cooper Crouse-Hinds/CEAG pārstāvniecībā."

M: "Jistghu jitolbu dan il-manwal fil-lingwa nazzjonali tagħhom minghand ir-rappreżentant ta' Cooper Crouse Hinds/CEAG f'pajjiżhom."

NL: "Indien noodzakelijk kan de vertaling van deze gebruiksinstructie in een andere EU-taal worden opgevraagd bij Uw Cooper Crouse-Hinds/CEAG - vertegenwoordiging"

P: "Se for necessária a tradução destas instruções de operação para outro idioma da União Europeia, pode solicita-la junto do seu representante Cooper Crouse-Hinds/CEAG"

PL: "Niniejszą instrukcję obsługi w odpowiedniej wersji językowej można zamówić w przedstawicielstwie firmy Cooper-Crouse-Hinds/CEAG na dany kraj."

S: "En översättning av denna montage- och skötselinstruktion till annat EU-språk kan vid behov beställas från Er Cooper Crouse-Hinds/CEAG-representant"

SK: "Tento návod na obsluhu Vám vo Vašom rodnom jazyku poskytne zastúpenie spoločnosti Cooper Crouse-Hinds/CEAG vo Vašej krajine."

SLO: "Navodila za uporabo v Vašem jeziku lahko zahtevate pri pristojnem zastopništvu podjetja Cooper Crouse-Hinds/CEAG v Vaši državi."

RUS: "При необходимости, вы можете запрашивать перевод данного руководства на другом языке ЕС или на русском от вашего Cooper Crouse-Хиндс / CEAG - представителей."

Changes to the products, to the information contained in this document, and to prices are reserved; so are errors and omissions. Only order confirmations and technical documentation by Eaton is binding. Photos and pictures also do not warrant a specific layout or functionality. Their use in whatever form is subject to prior approval by Eaton. The same applies to Trademarks (especially Eaton, Moeller, and Cutler-Hammer). The Terms and Conditions of Eaton apply, as referenced on Eaton Internet pages and Eaton order confirmations.