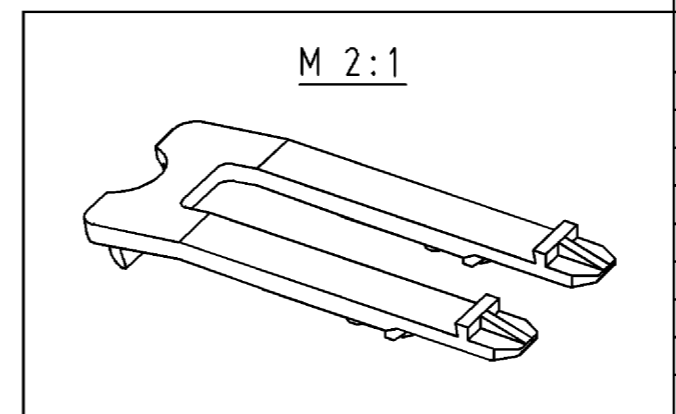
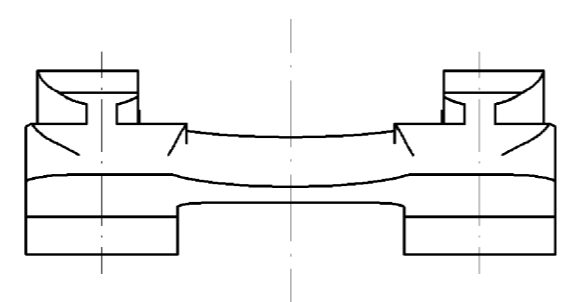
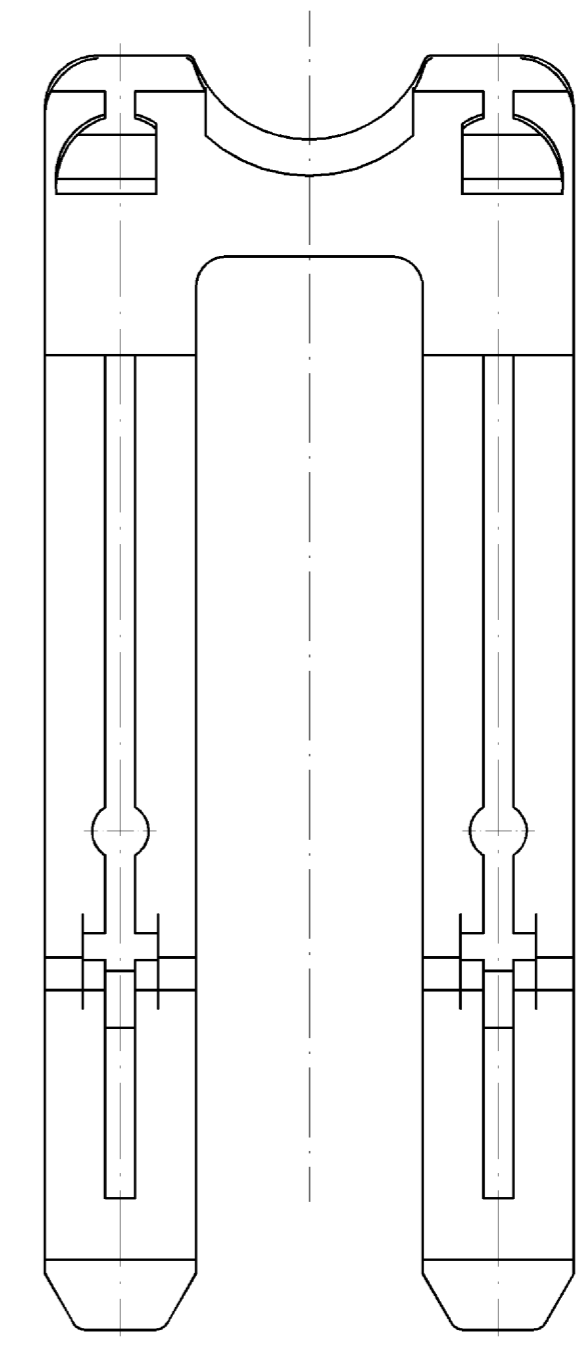
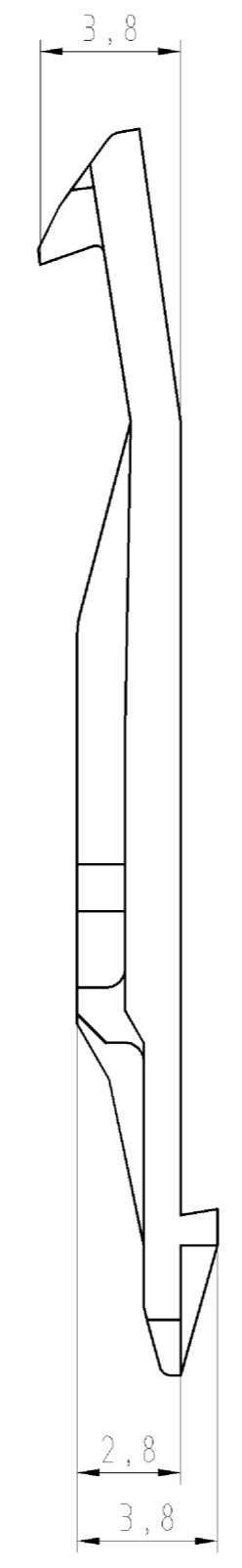
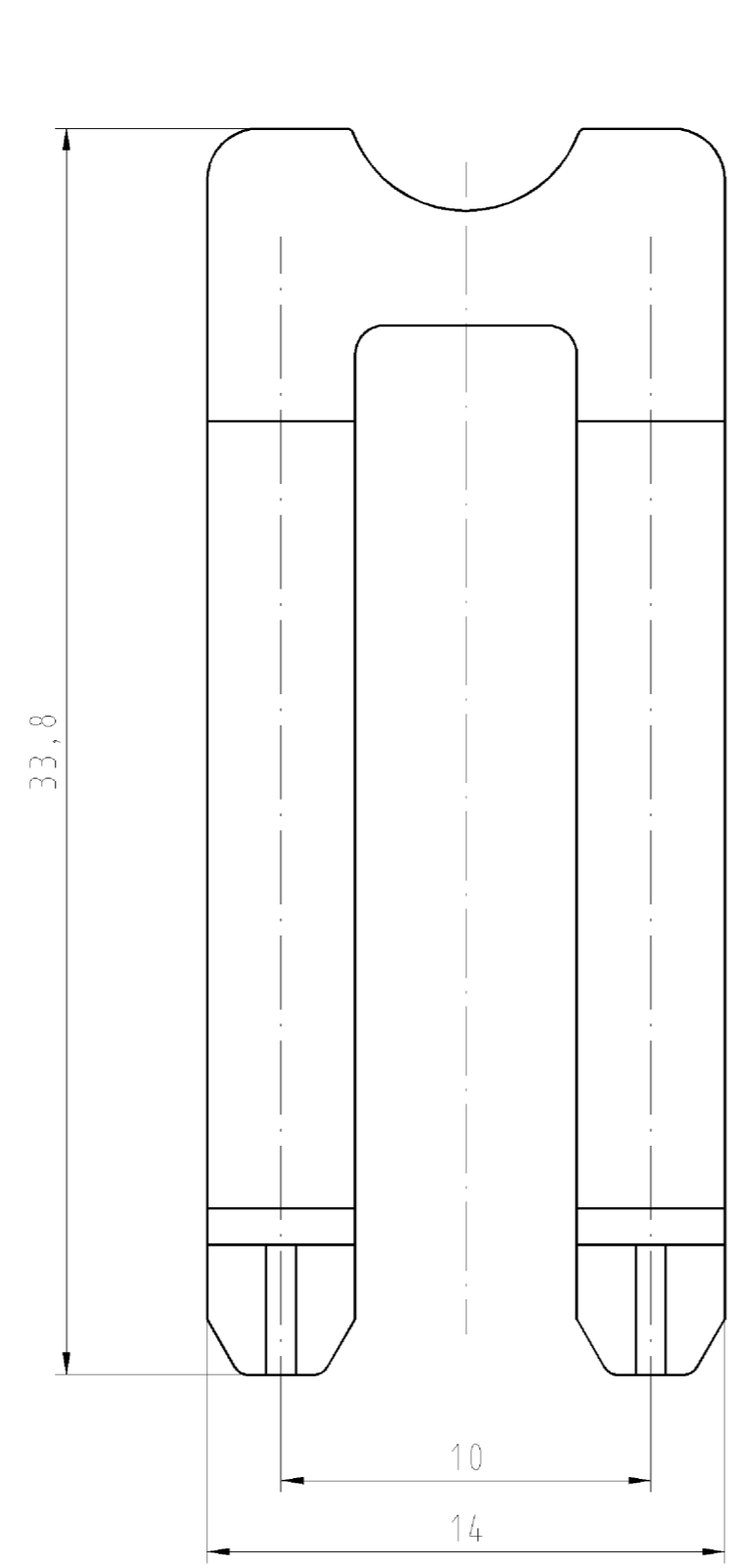


These dimensions will be especially checked at delivery  
 Only inspection dimensions  
 Only if stated dimensions are only valid for internal use

These Maße werden bei Abnahme besonders geprüft  
 Ausschließlich Prüfmaße  
 Nur, wenn angegeben Maße sind nur für interne Zwecke gültig



Teile-Nr. part-no.	Farbe colour
05.584.0153.0	schwarz/black
05.584.0153.2	weiß/white
05.584.0153.6	blau/blue

Tolerierung nach DIN 7167/Tolerance system acc. to DIN 7167. (This DIN-standard describes the envelope principle. According to the envelope principle the deviations of form and parallelism are limited by the size tolerances).		ja/yes <input checked="" type="checkbox"/> Stoffverfalls- und Deklarationsliste nach UU-TOM-05/03 ist einzuhalten. Conformity with Wieland document UU-TOM-05/03 (list of prohibited / declarable hazardous substances) to be declared!	
Freitoleranz nach General tolerance	16901 T6 130	CAD - Zeichnung, keine manuellen Änderungen CAD - drawing, no manual modifications allowed	1. Verwendung: First Use: 93.031.90MM,F Blatt: Sheet: 1 von 1 of 1
Werkstoff/Material	2009 PA 66	Tag/Date	Name
gezeichnet drawn	02.11.	Dutsch T.	T
geprüft checked	-	-	-
Werkzeug- Stand.-check	-	-	-
Maße in mm/Dimensions are in mm			
Ersatz für/Replacement for: -		Zeichnung Nr./Drawing No.	
wieland		05.584.0153.0 01K	
Elektrische Verbindungen		Benennung/Title	
		LOCKING SLIDE VERRIEGELUNGSSCHIEBER Snap-in-Montage	
Index	Datum / Blatt Date / Sheet	Änderung/Revision	

Wieland sowie Vervielfältigung dieses Dokuments, Verwertung und Mitteilung seines Inhalts sind verboten, soweit nicht ausdrücklich gestattet. Die Reproduktion, Verbreitung und Nutzung dieses Dokuments sowie die Weitergabe seiner Inhalte ist ohne schriftliche Genehmigung von Wieland.

0584015301K\_4\_CAD\_M2037\_Duebis2009-11-03T08:04:00 1:000