

SOMMAIRE

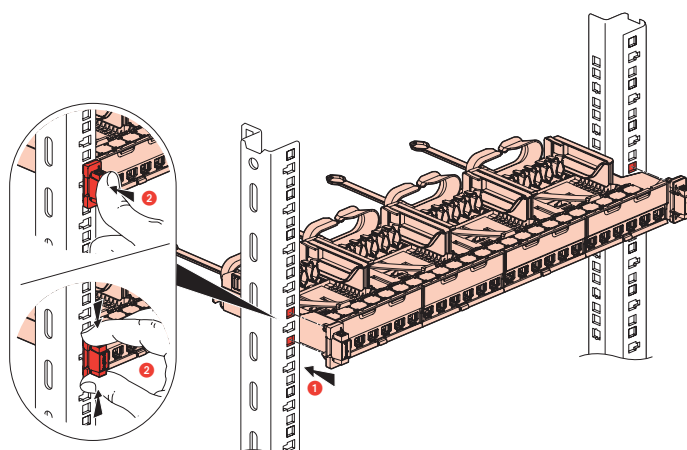
Page

1. CARACTERISTIQUES GENERALES	1
2. MISE EN SITUATION	1
3. CARACTERISTIQUES TECHNIQUES	2
4. INSTALLATION	2
5. COTES D'ENCOMBREMENT	2
6. RACCORDEMENT USUEL DE RJ 45	2
7. ACCESSOIRES	3

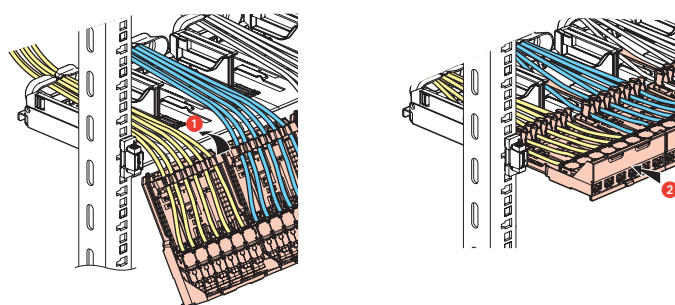
1. CARACTERISTIQUES GENERALES

Equipés de Soluclip nouvelle génération pour fixation automatique (pas de vis) sur les montants des baies et coffrets.
 Montage universel dans toutes baies ou coffrets avec reprise de masse automatique sur les panneaux non peints. En cas de panneau peint, possibilité de raccorder à la masse avec un cordon grâce à une connexion par vis.
 Equipés de guide-câbles à l'arrière pour maintien du câble lors de la maintenance.
 Equipés de 4 cassettes de 6 connecteurs LCS3 RJ 45 cat. 6 à connexion rapide sans outil, avec repérage 568 A/B.
 Livrés avec étiquettes de repérage de couleur pour chaque cassette (bleu, blanc, jaune, orange).
 Conformes aux normes ISO/IEC 11801 édition 3.0 (2017) et EIA/TIA 568 C2-1.
 Panneau 19" - 1 U.
 Extraction automatique des cassettes par simple pression sur le bouton en façade.
 Possibilité d'extraire chaque connecteur individuellement.

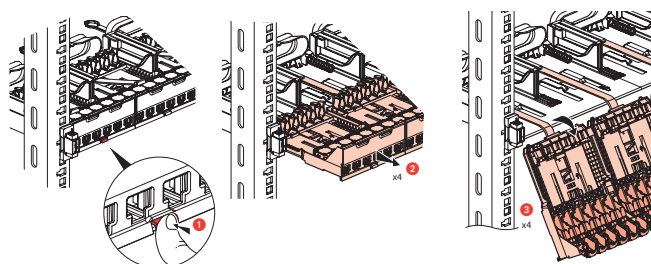
Montage panneau



Montage cassette



Démontage cassette



Désignation		UTP	FTP	STP	Poids (g)
	Panneau 24 RJ 45 Cat. 6 UTP	0 337 60			1786
	Panneau 24 RJ 45 Cat. 6 FTP		0 337 61		1786
	Panneau 24 RJ 45 Cat. 6 STP			0 337 62	2505
	Connecteur 6 RJ 45 Cat. 6 UTP	0 337 63			11
	Connecteur 6 RJ 45 Cat. 6 FTP		0 337 64		11
	Connecteur 6 RJ 45 Cat. 6 STP			0 337 65	40

2. MISE EN SITUATION

La fixation des connecteurs se fait par l'avant sans outil spécifique.
 - Clippage unitaire du connecteur sur le panneau
 Plus besoin de fixation par collier : le câble est maintenu dans son guide câble dans la cassette et par un guide toron sur le panneau

3. CARACTERISTIQUES TECHNIQUES

■ 3.1 Caractéristiques matière

Panneau : tole acier galvanisé DC01

Connecteur :

- Contacts : or/nickel, épaisseur d'or >0,8 µm minimum
- Pièces métalliques : bronze, nickel, platine, or
- Polycarbonate PBT

■ 3.2 Caractéristiques électriques

Tension de claquage : 1000 V

Résistance de contact : 20 mΩ

Résistance d'isolement : 500 M sous 100 V continu

Performance à la tenue d'un signal POE jusqu'à 50 W

■ 3.3 Caractéristiques mécaniques

Nombre de connexions et déconnexions maxi : 5 sans rafraîchir le fil

Endurance : 2500 manœuvres (enfichage / déenfichage)

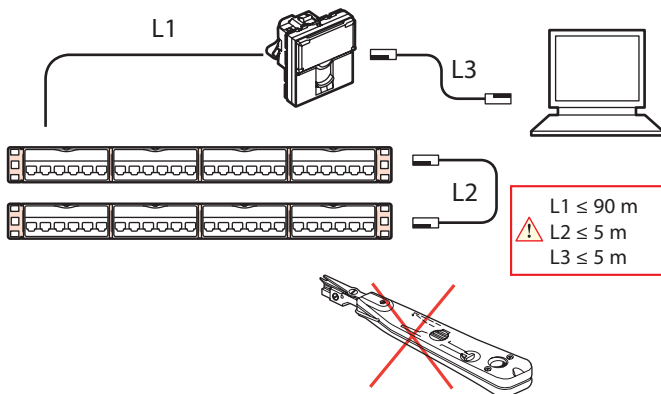
IK03

■ 3.4 Caractéristiques climatiques

Températures d'utilisation : -40°C à +70°C

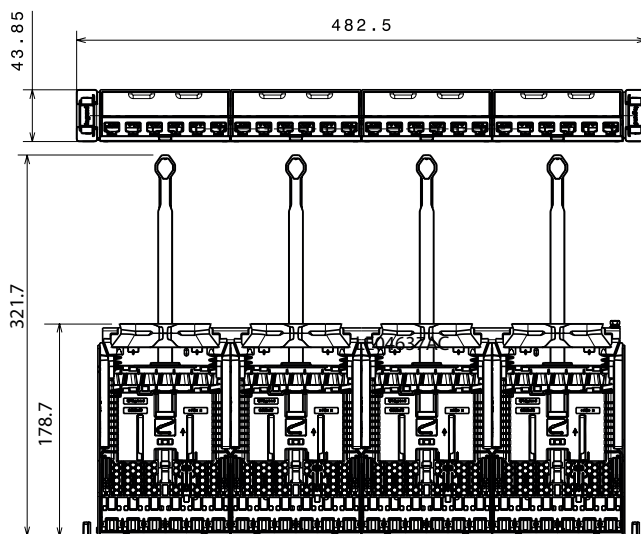
Chaleur humide cycle 21 jours

4. INSTALLATION

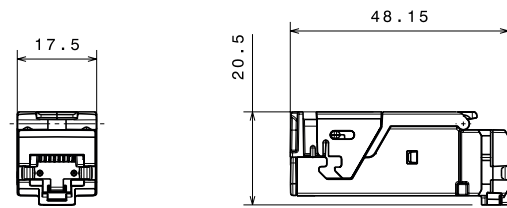


5. COTES D'ENCOMBREMENT

Cotes panneaux 0 337 50/51



Cotes connecteurs 0 337 53/54



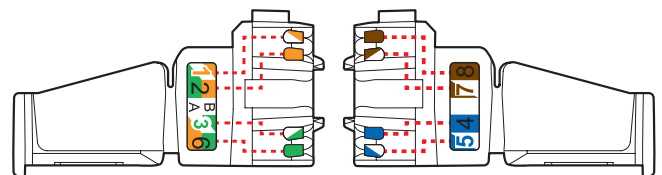
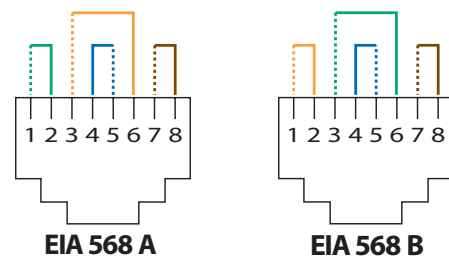
6. RACCORDEMENT USUEL DE RJ 45

Accepte les fiches :

RJ 11 (4 contacts), RJ 12 (6 contacts), RJ 45 (9 contacts).

Double code couleur EIA - TIA 568 A et B sur bornes :

- UTP 8 contacts
- FTP 9 contacts

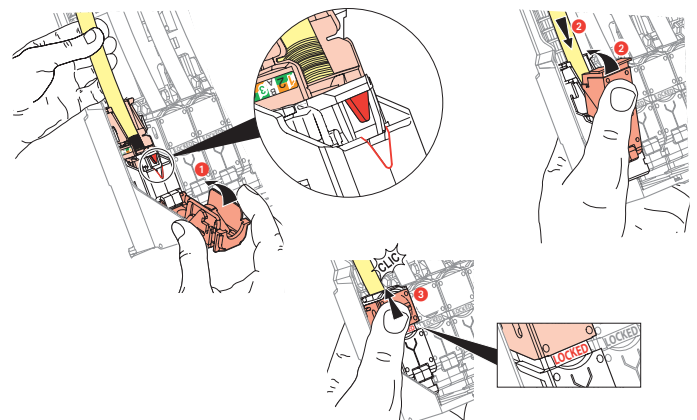


Conducteurs admissibles :

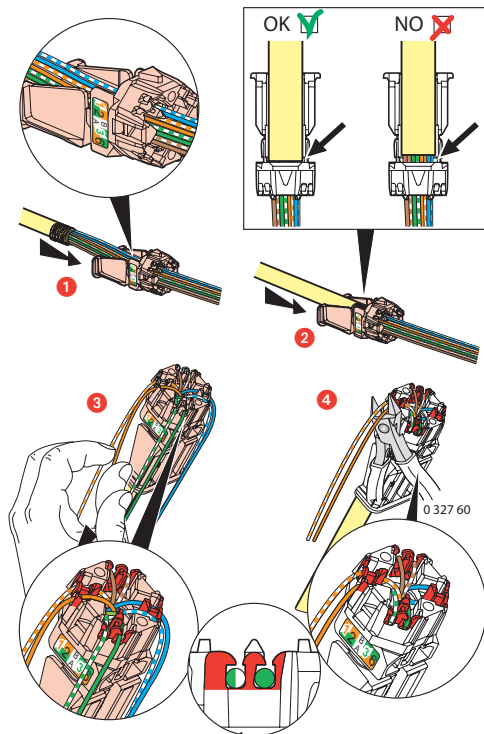
- Monobrin : 0,5 à 0,65 mm, AWG 22 à 26
- Multibrins : AWG 26
- Isolant conducteur polyéthylène : Ø maxi sur isolant 1,58 mm

Nombre de fils à raccorder par connexion : 1

Les connecteurs RJ 45 sont équipés d'un verrou ne nécessitant pas d'outil spécifique et permettant un re-câblage en cas d'erreur.



Ce système permet d'épanouir facilement les paires avant montage sur le connecteur.



L'épanouissement de câbles et la mise en butée de la gaine dans l'épanouisseur permettent de garantir un respect de 13 mm de dépairage de chaque paire tel que demandé par la norme.
L'épanouissement des paires à 90° par rapport au câble assure les meilleures performances.

7. ACCESSOIRES

- **0 337 57** : Cassette obturatrice

Permet d'obturer le panneau

- **0 337 57** : Obturateur de ports

Plaque obturatrice 6 port sécables

Permet d'obturer individuellement, partiellement ou totalement de 1 à 6 ports (cassette 6 ports) ou 1 à 12 ports (cassette HD)

- **0 337 59** : Guide cordons

2 guides cordons à clipser sur Soluclip nouvelle génération

Permet la gestion latérale des cordons en les maintenant et en les orientant horizontalement et verticalement.