

Fiche produit

Caractéristiques

9001SKS11FB

Harmony 9001SK - bouton tournant - Ø30 - 2 positions maintenues - sans contact



Principales

Gamme de produits	Harmony 9001SK
Fonction produit	Commutateur
Nom de l'appareil	9001SK
Type d'unité de commande	Position maintenue
Profil de l'unité de commande	Noir manette longue

Complémentaires

Matériau de la collerette	Plastique
Diamètre de fixation	30 mm
Poids du produit	0,059 kg
Forme de la tête de l'unité de signalisation	Octogonal
Positions de l'unité de commande	2 positions
Description des contacts	Sans contact de contact
Endurance mécanique	500000 cycle
Conformité	9001KA2 côté 1 ou 2
Présentation du produit	Élément de base

Environnement

Traitement de protection	TC
Température ambiante pour le stockage	-40...70 °C
Température de fonctionnement	-25...70 °C
Classe de protection contre les chocs électriques	Classe II se conformer à IEC 61140
Degré de protection IP	IP66 se conformer à CEI 60529
Tenue à l'environnement NEMA	NEMA 1 NEMA 12 NEMA 13 NEMA 2 NEMA 3 NEMA 3R NEMA 4 NEMA 4X NEMA 6
Normes	CSA C22.2 No 14 JIS C 4520 EN/IEC 60947-5-4 UL 508 EN/IEC 60947-1 JIS C 852 EN/IEC 60947-5-1
Certifications du produit	NEMA UL 508
Tenue aux vibrations	7 gn (f= 2...500 Hz) se conformer à CEI 60068-2-6
Tenue aux chocs mécaniques	50 gn se conformer à CEI 60068-2-27

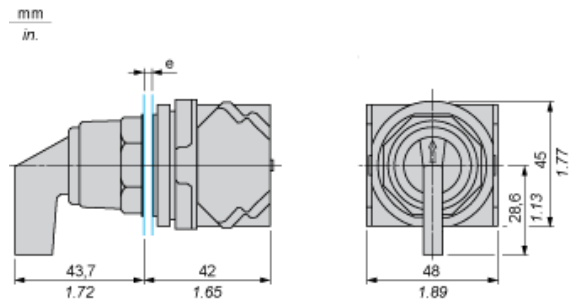
Durabilité de l'offre

Statut environnemental de l'offre	Produit Green Premium
Régulation REACH	Déclaration REACH
Sans SVHC REACH	Oui
Directive RoHS UE	Conformité pro-active (Produit en dehors du scope légal RoHS UE) Déclaration RoHS UE
Sans métaux lourds toxiques	Oui
Sans mercure	Oui
Information sur les exemptions RoHS	Oui
Régulation RoHS Chine	Déclaration RoHS Pour La Chine
Profil environnemental	Profil Environnemental Du Produit
DEEE	Sur le marché de l'Union Européenne, le produit doit être mis au rebut selon un protocole spécifique de collecte des déchets et ne jamais être jeté dans une poubelle d'ordures ménagères.

Garantie contractuelle

Garantie	18 mois
----------	---------

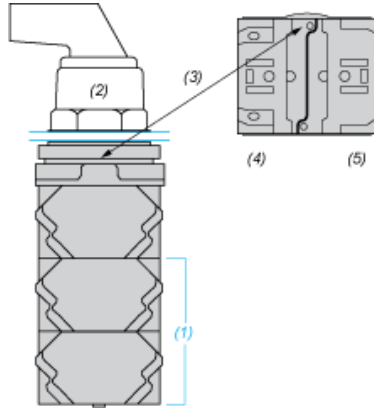
Dimensions



e panel thickness: 1 to 6 mm / 0.04 to 0.24 in.

Contact Block Mounting Position

Top and Rear views



- (1) It is possible to mount up to 3 levels of contacts blocks (maximum of 6 contacts blocks)
- (2) Operator
- (3) Locating notch
- (4) Side 1
- (5) Side 2